

FR

Instructions de montage, d'utilisation et d'entretien

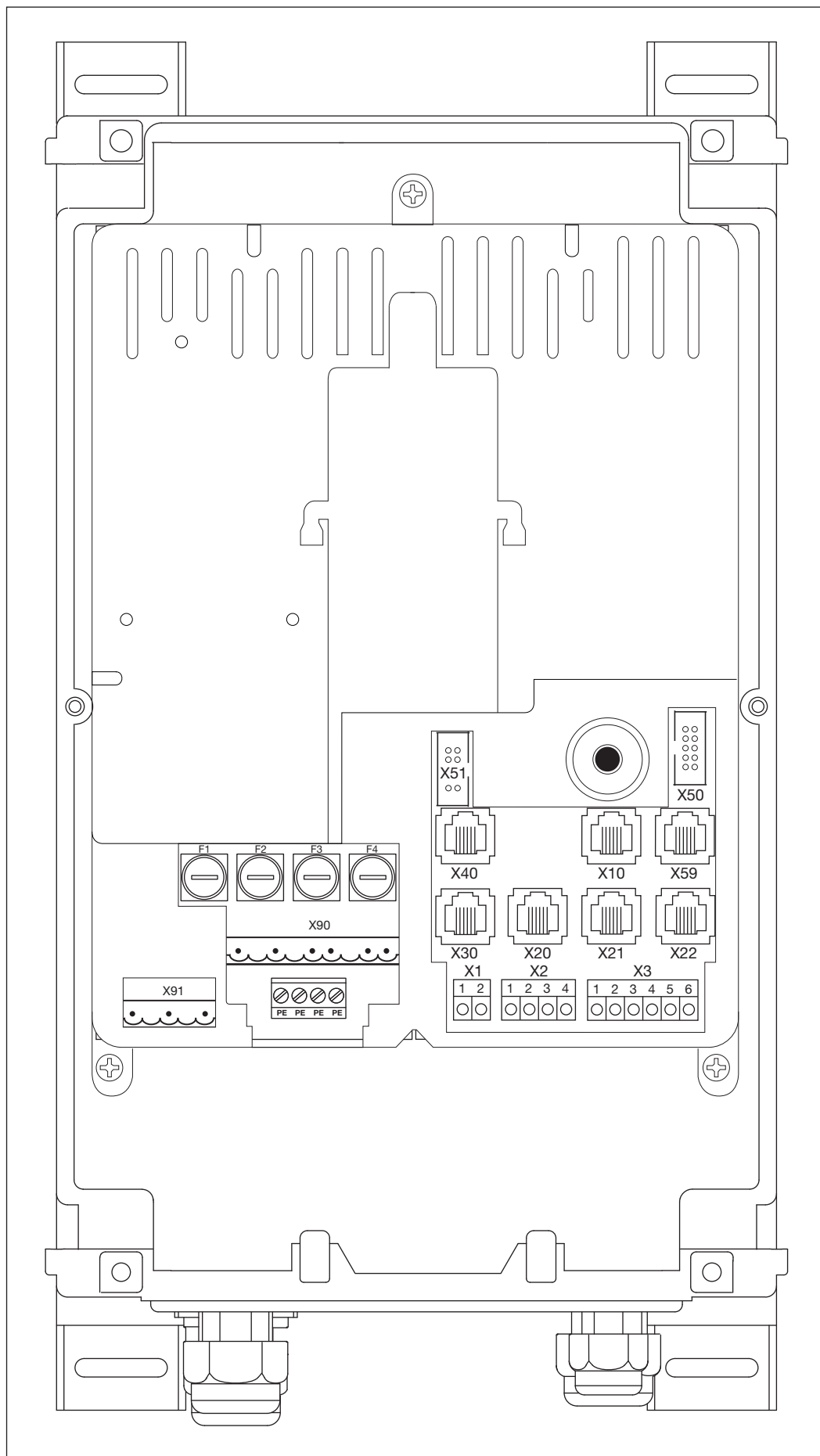
Commande de porte industrielle **A/B 460**
pour motorisation sur l'arbre WA 400 / WA 400 M / ITO 400

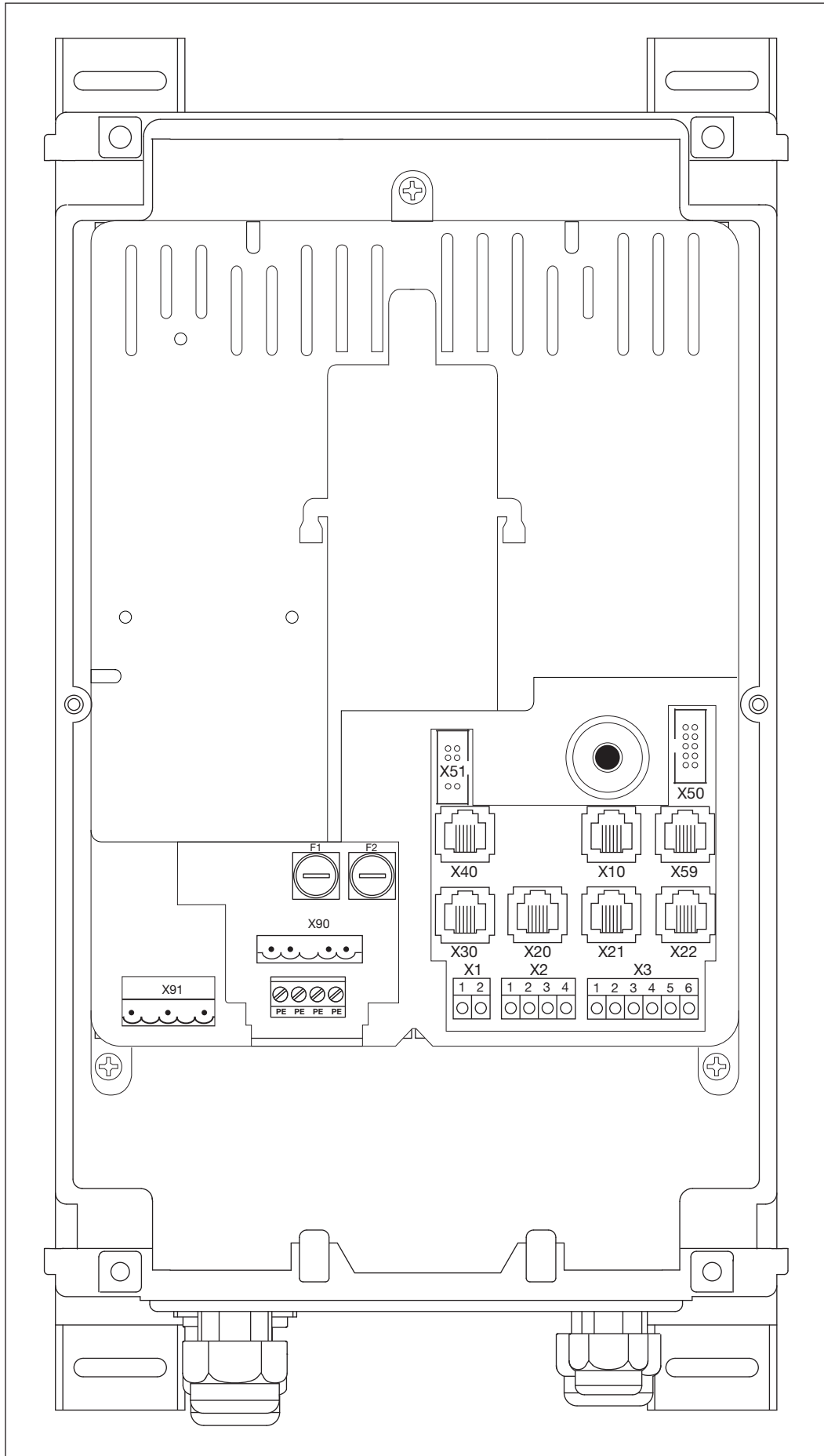
TR25E023-D

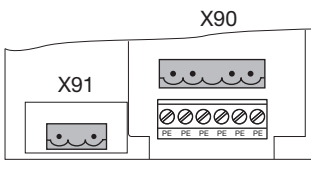
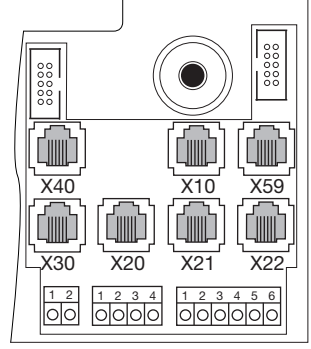
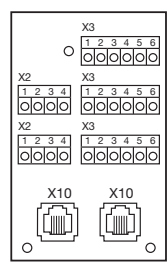
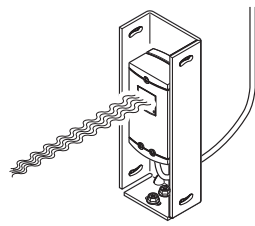
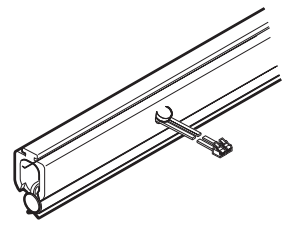
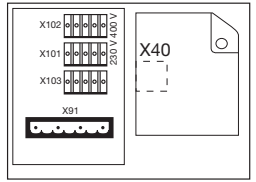
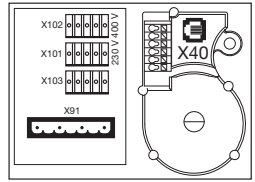
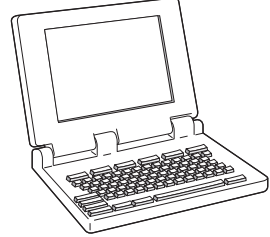
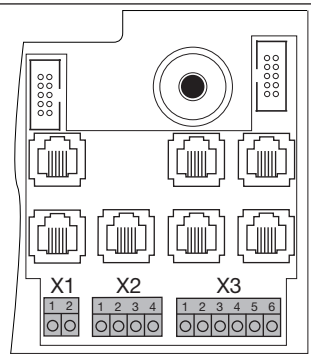
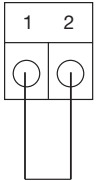
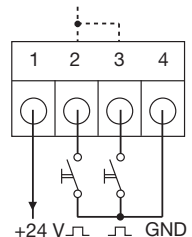
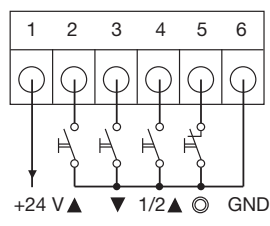
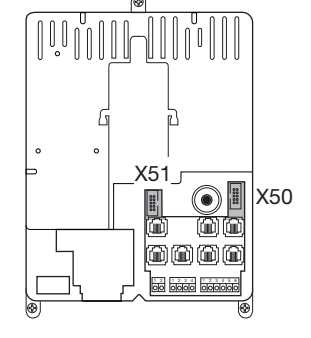
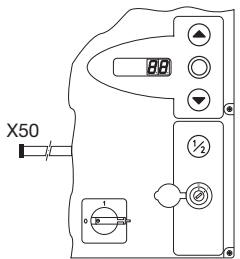
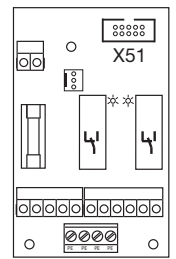
Table des matières

VUE INTÉRIEURE DE LA COMMANDE A 460	4		
VUE INTÉRIEURE DE LA COMMANDE B 460	5		
VUE D'ENSEMBLE DES RACCORDEMENTS.....	6		
1 A propos de ce mode d'emploi	7		
1.1 Droits d'auteur	7		
1.2 Garantie	7		
1.3 Consignes de sécurité utilisées.....	7		
1.4 Police de caractères	7		
1.5 Codes couleurs pour câbles, conducteurs et composants.....	7		
1.6 Données techniques.....	8		
1.7 Définitions utilisées.....	8		
2  Consignes de sécurité	9		
2.1 Utilisation appropriée	9		
2.2 Sécurité des personnes.....	9		
2.2.1 Consignes de sécurité concernant le montage...9			
2.2.2 Consignes de sécurité concernant les raccordements électriques.....	9		
2.2.3 Consignes de sécurité concernant la mise en service	10		
2.2.4 Consignes de sécurité concernant la pose d'accessoires et d'extensions	10		
2.2.5 Consignes de sécurité concernant la maintenance	10		
3 Montage	11		
3.1 Normes et prescriptions	11		
3.2 Consignes de montage	11		
3.2.1 Généralités	11		
3.2.2 Pattes de montage verticales.....	12		
3.2.3 Pattes de montage horizontales.....	12		
3.2.4 Montage direct sur paroi ou surfaces.....	12		
3.2.5 Fixation du couvercle	13		
3.2.6 Montage du boîtier d'extension.....	13		
4 Raccordement électrique	15		
4.1 Généralités	15		
4.2 Montage des câbles de connexion de la motorisation.....	15		
4.2.1 Raccordement du câble de raccordement moteur / d'alimentation à la motorisation.....	16		
4.2.2 Raccordement du câble de raccordement moteur à la commande	17		
4.2.3 Raccordement du câble d'alimentation de la motorisation à la commande.....	18		
4.3 Raccordement d'éléments de commande externes.....	19		
4.3.1 Raccordement des câbles d'alimentation dans le boîtier de commande.....	19		
4.3.2 Raccordement aux borniers à vis dans le boîtier de commande.....	20		
4.4 Connexion secteur	21		
4.4.1 Raccordement du câble d'alimentation secteur.....	21		
4.4.2 Raccordement fixe à l'interrupteur principal	21		
4.4.3 Raccordement au courant triphasé à basse tension sans conducteur neutre (par exemple 3 x 230 V).....	22		
4.4.4 Préparations avant la mise en marche de la commande.....	22		
5 Commande	23		
5.1 Fonction des éléments de commande	23		
5.2 Autres explications	23		
5.3 Eléments de commande du boîtier de commande.....	24		
5.4 Affichages à 7 segments	25		
5.4.1 Définition générale de notions.....	25		
5.4.2 Affichage des statuts / positions de la porte.....	25		
5.4.3 Messages possibles.....	25		
5.4.4 Affichage : touches actionnées sur le boîtier de commande	26		
5.4.5 Affichage : touches raccordées en externe actionnées	26		
5.4.6 Affichage : signaux aux entrées des unités d'expansion	26		
5.4.7 Affichage pendant le fonctionnement automatique.....	26		
6 Mise en service	27		
6.1 Types de montage de la motorisation sur l'arbre.....	27		
6.1.1 Type de montage horizontal	27		
6.1.2 Type de montage vertical (réfléchi).....	27		
6.1.3 Type de montage en milieu de porte	27		
6.1.4 Type de montage, ferrure HU / VU	28		
6.1.5 Type de montage motorisation sur rail ITO	28		
6.2 Etablissement de l'alimentation en courant	29		
6.3 Etapes de programmation générales dans tous les menus de programmation.....	29		
6.3.1 Démarrage de la programmation.....	29		
6.3.2 Sélection et confirmation du menu de programmation	30		
6.3.3 Modification et confirmation de la fonction.....	30		
6.3.4 Poursuivre ou quitter la programmation	30		
6.4 Menus de programmation	31		
6.5 Menu de programmation 01 : détermination du type de montage / apprentissage des fins de course	31		
6.5.1 Exécution d'un trajet de contrôle des fins de course à l'aide du menu de programmation 02	32		
6.5.2 Exécution d'un trajet d'apprentissage de l'effort	32		
6.6 Menu de programmation 02 : trajet de contrôle des fins de course	33		
6.7 Menu de programmation 03 : réglage de précision de la fin de course Ouvert.....	34		
6.8 Menu de programmation 04 : réglage de précision de la fin de course Fermé	35		
6.9 Menu de programmation 05 : limiteur d'effort dans le sens Ouvert.....	36		
6.10 Menu de programmation 06 : limiteur d'effort dans le sens Fermé	37		
6.11 Menu de programmation 07 : présélection de la position Arrêt SKS selon le type de ferrure	38		
6.11.1 Vérification de l'arrêt SKS.....	39		

6.12	Menu de programmation 08 : apprentissage de la fin de course intermédiaire Ouvert (½-Ouvert).....	40	8.7	Menu d'entretien 03 : nombre total de cycles de manœuvre	71
6.13	Menu de programmation 09 : durée d'avertissement de démarrage / de pré-avertissement	41	8.8	Menu d'entretien 04 : nombre total d'heures de service	72
6.14	Menu de programmation 10 : réglage du temps d'ouverture en cas de fermeture automatique ou de réglage du trafic	42	8.9	Menus d'entretien 05 à 22 : numéros de fonction des menus de programmation	73
6.15	Menu de programmation 11 : réglage de la réaction de la motorisation après déclenchement de la sécurité de contact raccordée à la douille X30	43	8.10	Menu d'entretien 99 : version du logiciel et type de commande	74
6.16	Menus de programmation 12/13/14 : réglage de la réaction de la motorisation après déclenchement du dispositif de sécurité raccordé aux douilles X20/X21/X22	44	8.11	Affichage des erreurs à l'écran.....	75
6.17	Menu de programmation 15 : réaction de l'entrée d'impulsion X2	45	8.11.1	Messages d'erreur / dépannage.....	75
6.18	Menu de programmation 16 : réaction des éléments de commande.....	46	8.12	Éléments de sécurité dans le boîtier de commande.....	78
6.19	Menu de programmation 17 : serrure miniature modifiant la réaction des éléments de commande	47	8.12.1	Commande triphasée.....	78
6.20	Menus de programmation 18 / 19 : réglage des relais K1 et K2 sur la platine multifonction.....	49	8.12.2	Commande monophasée	78
6.21	Menu de programmation 20 : réglage des modes de service	50	9	Informations techniques	79
6.22	Menu de programmation 21 : surveillance du contact de portillon incorporé testé	51	9.1	Câblage du moteur.....	79
6.23	Menu de programmation 22 : apprentissage de la fin de course sur une commande d'appareil RWA.....	52	9.2	Câblage du circuit de veille Indicateur de valeur absolue AWG	80
6.24	Menu de programmation 99 : réinitialisation de données.....	53	9.3	Câblage du circuit de veille Indicateur de position de porte TPG	80
7	Accessoires et extensions.....	55	10	Vue d'ensemble des menus de programmation	81
7.1	Généralités	55			
7.2	Sécurité de contact SKS	57			
7.3	Platine de réglage du trafic.....	59			
7.4	Platine de commande centralisée	61			
7.5	Platine multifonction.....	62			
7.6	Platine de signal de fins de course.....	63			
8	Maintenance / Entretien.....	65			
8.1	Généralités concernant la maintenance et l'entretien	65			
8.2	Mise hors tension de la porte lors des travaux de maintenance et d'entretien	65			
8.3	Mise hors tension de la porte en cas de pannes.....	66			
8.4	Menu d'entretien	67			
8.4.1	Procédure pour l'interrogation du menu d'entretien.....	67			
8.4.2	Mise sous tension et appel du menu d'entretien.....	67			
8.4.3	Interrogation des numéros de menu d'entretien.....	67			
8.5	Menu d'entretien 01 : messages d'erreur.....	69			
8.6	Menu d'entretien 02 : heures de service depuis la dernière maintenance	70			





	Connexion secteur triphasée		Connexion secteur monophasée		Connexion moteur	
	X90	Chap. 4.4	X90	Chap. 4.4	X91	Chap. 4.2
	Eléments de commande externes		Dispositifs de sécurité		Sécurité de contact	
	X10	Chap. 4.3	X20/X21/X22	Chap. 4.3	X30	Chap. 4.3
						
	Indicateur de valeur absolue AWG		Indicateur de position de porte TPG		Interface de diagnostic	
	X40	Chap. 4.2	X40	Chap. 4.2	X59	Chap. 4.3
						
	Circuit de veille		Impulsion / Récepteur radio		Eléments de commande externes	
	X1	Chap. 4.3	X2	Chap. 4.3	X3	Chap. 4.3
						
	Eléments de commande sur le couvercle		Platine d'extension			
	X50	Chap. 5.3	X51	Chap. 7		
						

Cher client,

Nous vous remercions d'avoir opté pour un produit de qualité de notre société.

1 A propos de ce mode d'emploi

Lisez attentivement et entièrement les présentes instructions. Elles contiennent d'importantes informations concernant ce produit. Veuillez tenir compte des remarques et en particulier respecter toutes les consignes de sécurité et de danger.

Conservez précieusement les présentes instructions et assurez-vous que tous les utilisateurs puissent les consulter à tout moment.





1.1 Droits d'auteur

Tous droits réservés pour Hörmann. Toute diffusion des consignes et des dessins cotés de la notice de mise en service partielle ou entière est interdite. Il est également interdit de reproduire ou de transmettre ces documents à des tiers au profit de la concurrence. Nous nous réservons un droit de modification technique et textuel sans autre forme d'avertissement.

1.2 Garantie

La garantie est soumise aux conditions généralement reconnues ou celles convenues dans le contrat de livraison. Elle s'annule en cas de dégradations survenues par manque de connaissance de la notice d'utilisation fournie avec le produit. La garantie s'annule également en cas d'utilisation de cette commande en dehors du domaine d'application défini.

1.3 Consignes de sécurité utilisées

ATTENTION	Désigne un danger susceptible d'endommager ou de détruire le produit.
	Ce symbole général d'avertissement désigne un danger susceptible de causer des blessures graves ou la mort . Dans la partie texte, le symbole général d'avertissement est utilisé en association avec les degrés de danger décrits ci-dessous. Dans la partie illustrée, une indication supplémentaire renvoie aux explications du texte. Si le symbole d'avertissement figure lui-même sur le produit, cela signale un danger potentiel. Dans ce cas, lisez impérativement les remarques correspondantes dans ce document.
 PRECAUTION	Désigne un danger susceptible de provoquer des blessures légères à moyennes .
 AVERTISSEMENT	Désigne un danger susceptible de provoquer la mort ou des blessures graves .
 DANGER	Désigne un danger provoquant immanquablement la mort ou des blessures graves .

1.4 Police de caractères

- Les passages suivants sont marqués en **gras** dans le texte :
 - Informations importantes
 - Désignations des touches
- Les passages suivants sont marqués en *italique* dans le texte :
 - Notions (par exemple désignations de fonctions)
 - Ordres
- Les numéros d'illustrations commencent par le numéro de chapitre, puis suivent un ordre croissant.
Exemple : Ill. 4 – 12 signifie chapitre 4, illustration 12.

1.5 Codes couleurs pour câbles, conducteurs et composants

Les abréviations des couleurs pour l'identification des câbles, des conducteurs et des composants sont conformes au code couleur international, selon la norme IEC 757 :

BK	Noir	GN	Vert	PK	Rose	VT	Violet
BN	Marron	GN/YE	Vert / jaune	RD	Rouge	WH	Blanc
BU	Bleu	GY	Gris	SR	Argent	YE	Jaune
GD	Or	OG	Orange	TQ	Turquoise		

1.6 Données techniques

Connexion secteur	A 460	400 V, 50 / 60 Hz	
	B 460	230 V, 50 / 60 Hz	
Fusible de puissance recommandé pour la connexion secteur	16 A		
Puissance de sortie max. de la tension secteur	A 460	4 kW (AC3)	fusible 6,3A
	B 460	0,37 kW (AC3)	fusible 6,3 A
Puissance de sortie max. de la basse tension de protection	24 V CC, somme des intensités max. 500 mA		
Classe / indice de protection	Classe de protection I / IP 65		

1.7 Définitions utilisées

Temps d'ouverture	Temps d'attente avant la fermeture de la porte depuis la fin de course <i>Ouvert</i> en cas de fermeture automatique.
Fermeture automatique	Fermeture automatique de la porte après un certain temps depuis la fin de course <i>Ouvert</i> .
Commande à impulsion	A chaque pression sur une touche, la porte se déplace dans le sens opposé du dernier trajet jusqu'à la fin de course correspondante ou stoppe celle-ci.
Trajet d'apprentissage de l'effort	Trajet d'apprentissage permettant d'apprendre les efforts requis pour le déplacement de la porte.
Trajet normal	Mouvement de porte suivant les trajets et les efforts appris.
Trajet inverse / rappel automatique de sécurité	Mouvement de la porte dans le sens opposé lors de la sollicitation du dispositif de sécurité ou du limiteur d'effort.
Limite d'inversion	Jusqu'à la limite d'inversion (SKS max. 50 mm / VL max. 100 mm), juste avant la fin de course <i>Fermé</i> , un trajet est déclenché dans le sens opposé (trajet inverse) en cas de sollicitation d'un dispositif de sécurité. En cas de dépassement de cette limite, ce comportement est supprimé afin que la porte atteigne la fin de course en toute sécurité, sans interruption de trajet.
Commande à action maintenue	Une pression unique sur la touche <i>Ouvert</i> ou <i>Fermé</i> permet le déplacement automatique de la porte jusqu'à la fin de course correspondante. Pour stopper le trajet de porte, la touche <i>Arrêt</i> doit être enfoncée.
Installation RWA (évacuation de fumée et de chaleur)	Un signal de l'installation RWA à la commande stoppe le trajet de porte et ramène, après 1 seconde, la porte à la fin de course programmée au menu de programmation 22 . La motorisation en fonctionnement s'arrête uniquement pour la durée de l'ordre <i>Arrêt</i> . Une fois la fin de course atteinte, la commande est verrouillée et ne sera à nouveau opérationnelle qu'après mise hors marche puis remise en marche de la commande (si l'ordre RWA n'est plus actif). Remarque : En cas de déclenchement de la sécurité de contact, la porte se déplace en sens inverse selon le paramétrage effectué dans le menu de programmation 11 . Au terme du 3ème déclenchement, la porte s'immobilise, en affichant le message d'erreur 11 . En cas de déclenchement de la cellule photoélectrique, la porte se déplace en sens inverse selon le paramétrage effectué dans les menus de programmation 12, 13, 14 . La position RWA tentera d'être atteinte à plusieurs reprises.
Service homme mort	Pour le trajet vers la fin de course correspondante, la touche <i>Ouvert</i> ou <i>Fermé</i> doit être maintenue enfoncée. Pour stopper le trajet de porte, relâchez la touche.
Temps d'avertissement	Délai entre l'instruction de démarrage (impulsion) / après écoulement du temps d'ouverture et le début du trajet de porte.

2 Consignes de sécurité

Dans le cadre d'une utilisation conforme aux instructions, la commande est parfaitement fiable. En cas d'utilisation non conforme ou contraire aux instructions, elle peut présenter certains dangers. Nous attirons expressément l'attention des utilisateurs quant aux consignes de sécurité dans chaque chapitre.

2.1 Utilisation appropriée

Cette commande de porte industrielle doit exclusivement être utilisée en combinaison avec une motorisation sur l'arbre WA 400 / WA 400 M / ITO 400 pour l'entraînement de portes sectionnelles avec système d'équilibrage ou équilibrage par ressort complet. Toute autre utilisation de cette commande doit faire l'objet d'une consultation préalable avec le fabricant. L'utilisation conforme implique également le respect de toutes les remarques concernant la mise en danger corporelle ou matérielle contenues dans ces instructions de service ainsi que l'observation des normes et prescriptions de sécurité de chaque pays et du justificatif de contrôle.

Lisez et suivez également les instructions de montage, d'utilisation et d'entretien de la motorisation.

2.2 Sécurité des personnes

Lors de toute manipulation de la commande, la sécurité des personnes concernées est une priorité absolue.

Toutes les consignes de sécurité contenues dans les différents chapitres sont ici récapitulées. Chaque personne en contact avec la commande doit connaître ce récapitulatif. Vérifiez la prise de connaissance des consignes par ces personnes en les faisant signer.

Nous attirons l'attention sur les moments à risque à chaque début de chapitre. Si nécessaire, un passage impliquant un danger est à nouveau signalisé en tant que tel.

2.2.1 Consignes de sécurité concernant le montage

► Voir chapitre 3

Toute personne se trouvant dans la zone à risque de la porte est susceptible d'être blessée lors d'un trajet de porte effectué sans surveillance.

► Montez le boîtier de commande de telle sorte que toutes les étapes de fonctionnement de la porte puissent être à chaque instant surveillées lors de la commande de cette dernière.

Le fonctionnement de la commande en dehors de la plage de température admise peut provoquer des dysfonctionnements.

► Montez la commande de telle sorte qu'une plage de température de -20 °C à +60 °C soit assurée.

2.2.2 Consignes de sécurité concernant les raccordements électriques

► Voir chapitre 4

Tout contact avec la tension secteur peut entraîner une décharge électrique mortelle.

- Le raccordement ne doit être effectué que par un personnel formé et autorisé conformément aux prescriptions électriques locales / nationales en vigueur.
 - La commande est destinée à être raccordée au réseau basse tension public.
 - La tension de l'alimentation peut au maximum différer de $\pm 10\%$ de la tension nominale de service de la motorisation (voir plaque d'identification).
 - Pour la motorisation triphasée, un champ magnétique rotatif à droite doit être présent pour la tension de service.
 - L'utilisateur doit assurer la protection par fusible du disjoncteur de moteur afin que ce dernier, en cas de non-coupure éventuelle, ne représente aucun danger.
 - La longueur maximale du câble pour le raccordement d'appareils de commande à la commande s'élève à 30 m pour une section de câble minimale de 1,5 mm².
 - La longueur maximale du câble entre la commande et la motorisation s'élève à 30 m pour une section de câble minimale de 1,5 mm².
- Avant le raccordement électrique, assurez-vous que la plage de tension secteur admise pour la commande correspond à la tension secteur locale.
- En cas de raccordement de la commande au réseau local, prévoyez un sectionneur de réseau multipolaire avec un fusible de puissance correspondant.
- Insérez toujours les câbles de raccordement électriques par le bas dans le boîtier de commande.
- Posez les câbles de commande de la motorisation dans un système d'installation séparé des autres câbles d'alimentation sous tension secteur. Vous éviterez ainsi tout dysfonctionnement.
- Assurez-vous de l'absence de défauts d'isolation et de ruptures des câbles conducteurs de tension dans le cadre de chaque contrôle de la porte. En cas de défaut, coupez immédiatement la tension et remplacez le câble défectueux.
- En cas de boîtiers de commande munis d'un interrupteur principal (optionnel), tournez celui-ci sur **0** avant d'ouvrir le boîtier.

2.2.3 Consignes de sécurité concernant la mise en service

Lors de la programmation de la commande, il est possible que la porte se mette en mouvement et coince des personnes ou des objets.

- ▶ Assurez-vous qu'aucune personne et qu'aucun objet ne se trouve dans la zone à risque de la porte.

Réglage du limiteur d'effort

- ▶ Réglez le limiteur d'effort selon le degré de sécurité des personnes et de sécurité d'utilisation souhaité conformément aux dispositions nationales.
- ▶ Ne réglez pas inutilement le limiteur d'effort en position élevée. Un limiteur d'effort réglé en position trop élevée peut provoquer des dommages corporels et matériels (voir chapitres 6.9/6.10 aux pages 36/37).

Risque de blessure en raison d'un réglage trop élevé de l'effort

- ▶ En cas de réglage trop élevé de l'effort, la sensibilité du limiteur d'effort faiblit et le portail ne ferme pas en temps voulu lors de la fermeture. Cela peut provoquer des blessures ou des dommages matériels.

Risque de blessure en cas de mouvement de porte incontrôlé dans le sens Fermé lors de la rupture de ressorts du système d'équilibrage

Un mouvement de porte incontrôlé dans le sens Fermé peut avoir lieu si

- a. le débrayage pour l'entretien WE ou
- b. le déverrouillage sécurisé SE / ASE

est activé lorsque le ressort du système d'équilibrage est rompu et la porte n'est pas fermée complètement.

- ▶ Pour votre sécurité, ne déverrouillez l'installation de porte que si la porte est fermée.
- ▶ Ne vous placez jamais sous une porte ouverte.

La porte est susceptible de chuter en cas d'actionnement manuel sans sécurité de rupture de ressort et avec une motorisation déverrouillée (par exemple en cas de travaux de maintenance) et de rupture d'un ressort du système d'équilibrage.

- ▶ Dans ce cas, n'actionnez pas les portes manuellement plus longtemps que nécessaire et ne les laissez pas sans surveillance avant que la motorisation soit verrouillée.

2.2.4 Consignes de sécurité concernant la pose d'accessoires et d'extensions

- ▶ Voir chapitre 7

Tout contact avec la tension secteur peut entraîner une décharge électrique mortelle.

- ▶ Avant la pose d'accessoires et d'extensions, mettez l'installation hors tension et protégez-la de toute remise en marche intempestive conformément aux prescriptions en matière de sécurité.
- ▶ Ne posez que des accessoires et des extensions avalisés par le fabricant pour cette commande.
- ▶ Respectez les dispositions locales en matière de sécurité.
- ▶ Posez impérativement les câbles secteur et de commande dans des systèmes d'installation séparés.

2.2.5 Consignes de sécurité concernant la maintenance

- ▶ Voir chapitre 8

Les travaux d'entretien et de maintenance ne doivent être effectués que par un personnel formé et autorisé conformément aux prescriptions locales / nationales en matière de sécurité.

- ▶ Mettez en premier lieu l'installation hors tension et protégez-la de toute remise en marche intempestive conformément aux prescriptions en matière de sécurité, avant d'effectuer les travaux suivants :
 - Travaux d'entretien / de maintenance
 - Dépannage
 - Changement de fusibles
- ▶ Le débrayage pour l'entretien / déverrouillage rapide sécurisé ne doit être actionné que lorsque la porte est fermée.
- ▶ Avant d'interroger le menu d'entretien, assurez-vous qu'aucune personne et qu'aucun objet ne se trouve dans la zone à risque de la porte.

Risque de blessure en cas de mouvement de porte incontrôlé dans le sens Fermé lors de la rupture de ressorts du système d'équilibrage

Un mouvement de porte incontrôlé dans le sens Fermé peut avoir lieu si

- a. le débrayage pour l'entretien WE ou
- b. le déverrouillage sécurisé SE / ASE

est activé lorsque le ressort du système d'équilibrage est rompu et la porte n'est pas fermée complètement.

- ▶ Pour votre sécurité, ne déverrouillez l'installation de porte que si la porte est fermée.
- ▶ Ne vous placez jamais sous une porte ouverte.

La porte est susceptible de chuter en cas d'actionnement manuel sans sécurité de rupture de ressort et avec une motorisation déverrouillée (par exemple en cas de travaux de maintenance) et de rupture d'un ressort du système d'équilibrage.

- ▶ Dans ce cas, n'actionnez pas les portes manuellement plus longtemps que nécessaire et ne les laissez pas sans surveillance avant que la motorisation soit verrouillée.

3 Montage


3.1 Normes et prescriptions

Lors du montage, respectez en particulier les prescriptions suivantes (sans prétention d'exhaustivité) :

Normes européennes	EN 60204-1	Equipements et systèmes électriques et électroniques pour machines
---------------------------	------------	--

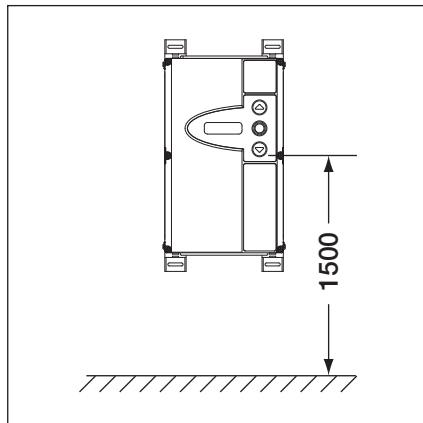
3.2 Consignes de montage

- Il est interdit d'utiliser la commande en exécution standard dans des zones à risque d'explosion.
- Le boîtier doit être fixé à l'aide de toutes les pattes de montage fournies, sur un sol plat et non soumis aux vibrations ni aux chocs.
- Conformément à la norme EN 60335, les boutons de commande doivent se trouver à une hauteur minimale de 1500 mm.
- La longueur de câble maximale entre motorisation et commande ne doit pas dépasser 30 m.
- Types de montage :
 - Le montage du boîtier avec pattes de montage sur tôle d'acier doit être effectué à l'aide des vis à tôle fournies pour les chevilles (voir III. 3-3 (C)) et de rondelles plates (préforage de 3,5 mm).
 - Le montage du boîtier à l'aide de pattes de montage, sur des poutres en acier par exemple, doit être effectué à l'aide de vis filetées M4 / M5 et de rondelles plates.

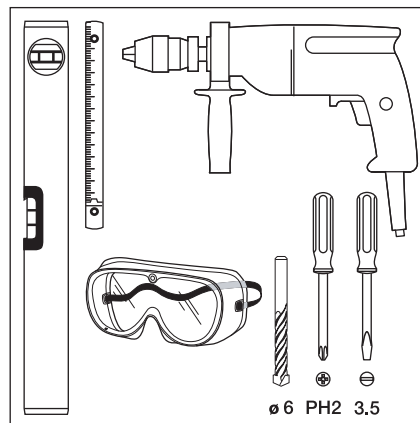
 PRECAUTION
<p>Trajet de porte non surveillé</p> <p>Toute personne se trouvant dans la zone à risque de la porte est susceptible d'être blessée lors d'un trajet de porte effectué sans surveillance.</p> <p>► Montez le boîtier de commande de telle sorte que toutes les étapes de fonctionnement de la porte puissent être à chaque instant surveillées lors de la commande de cette dernière.</p>

ATTENTION
<p>Plage de température inappropriée</p> <p>Le fonctionnement de la commande en dehors de la plage de température admise peut provoquer des dysfonctionnements.</p> <p>► Montez la commande de telle sorte qu'une plage de température de -20 °C à +60 °C soit assurée.</p>

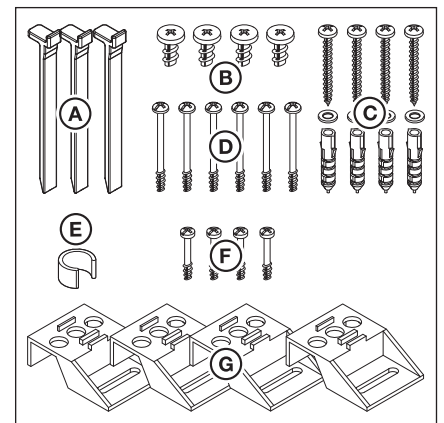
3.2.1 Généralités



III. 3-1: Hauteur de montage

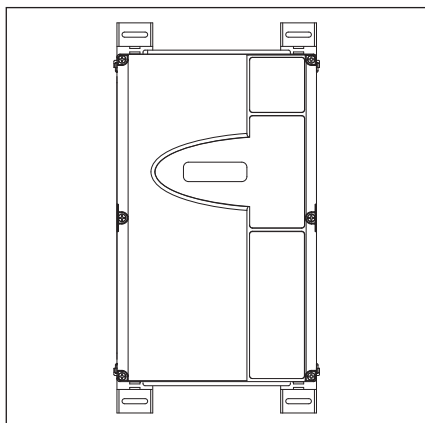


III. 3-2: Outils nécessaires

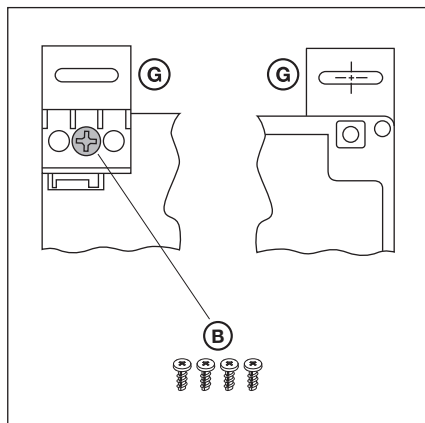


III. 3-3: Sachet d'accessoires du boîtier de commande

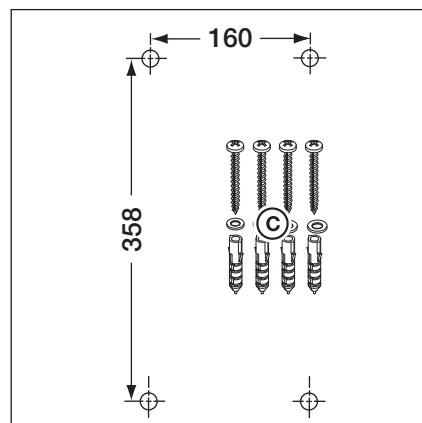
3.2.2 Pattes de montage verticales



III. 3-4: Boîtier de commande avec pattes de montage à fixation verticale

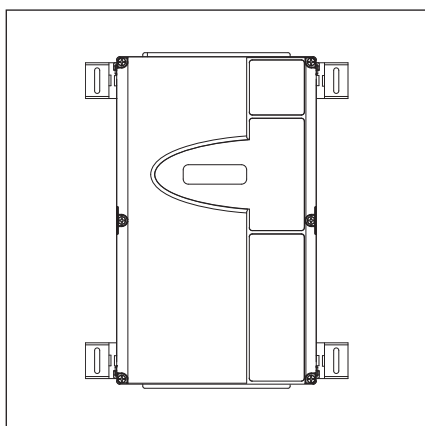


III. 3-5: Fixation des pattes de montage, vue de derrière et de devant

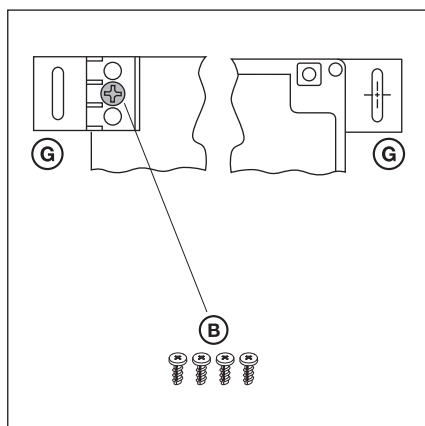


III. 3-6: Gabarit de perçage des forages de fixation et accessoires de montage requis

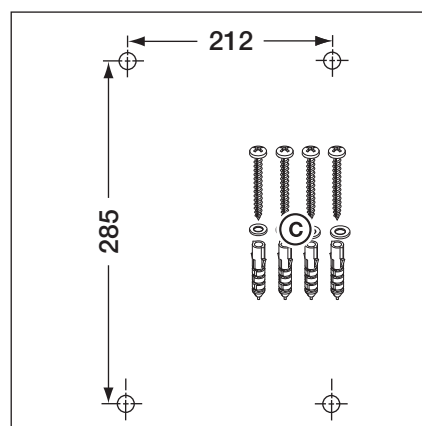
3.2.3 Pattes de montage horizontales



III. 3-7: Boîtier de commande avec pattes de montage à fixation horizontale

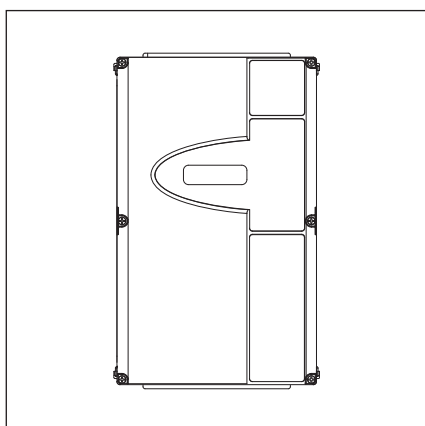


III. 3-8: Fixation des pattes de montage, vue de derrière et de devant

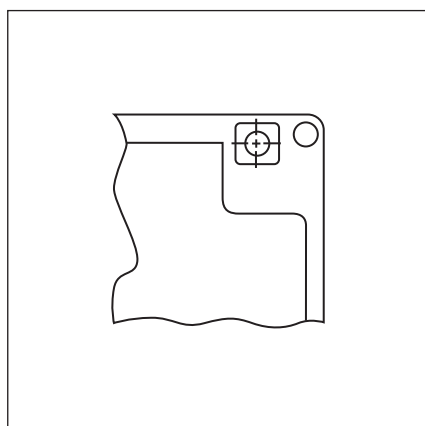


III. 3-9: Gabarit de perçage des forages de fixation et accessoires de montage requis

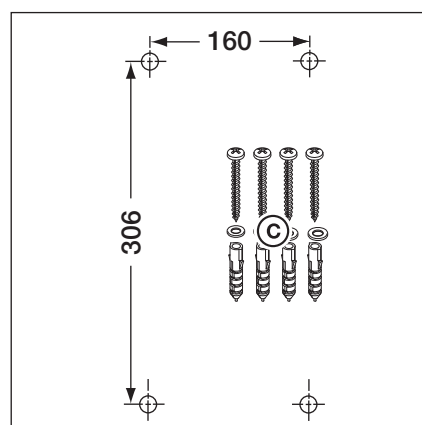
3.2.4 Montage direct sur paroi ou surfaces



III. 3-10: Boîtier de commande sans pattes de montage, à montage mural direct

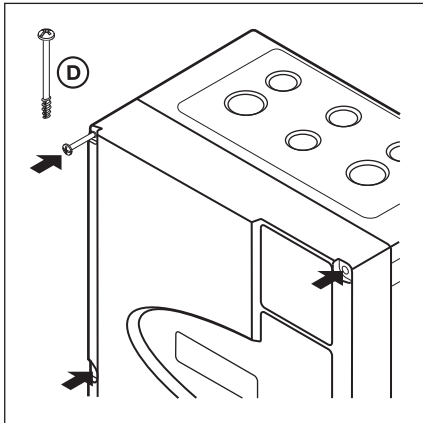


III. 3-11: Utilisation des forages de fixation du boîtier



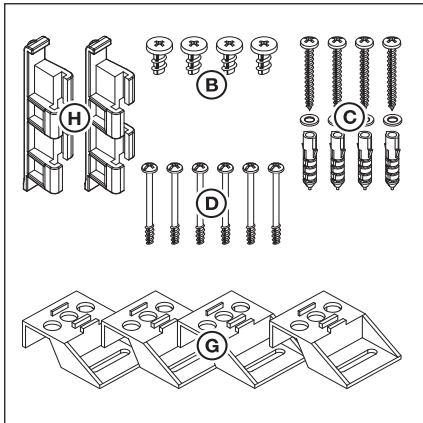
III. 3-12: Gabarit de perçage des forages de fixation et accessoires de montage requis

3.2.5 Fixation du couvercle

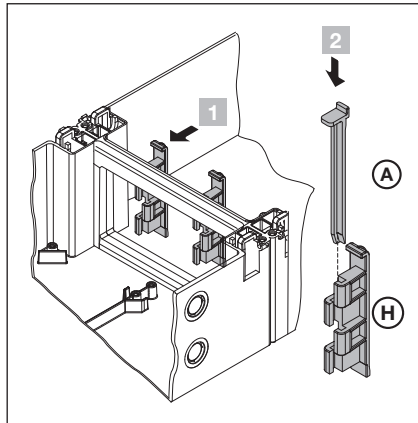


III. 3-13: Montage de toutes les vis du couvercle (6x)

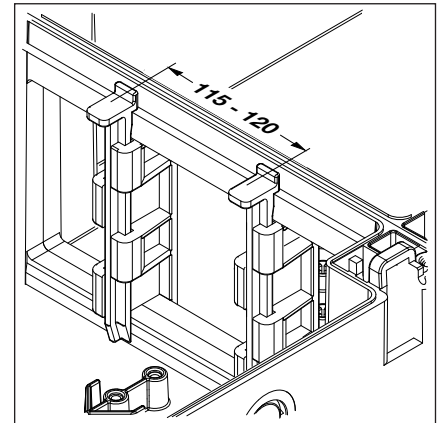
3.2.6 Montage du boîtier d'extension



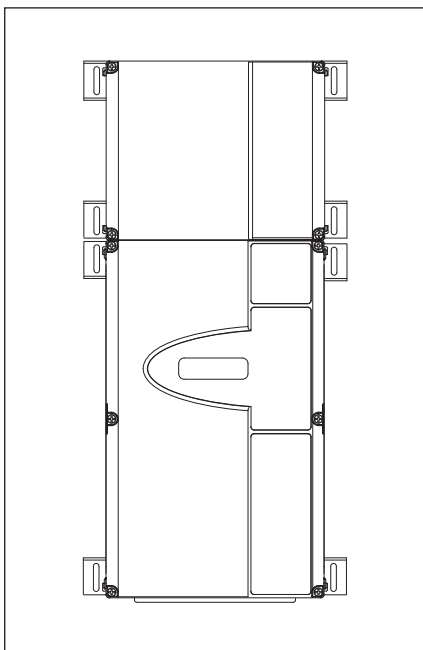
III. 3-14: Contenu du sachet d'accessoires du boîtier d'extension



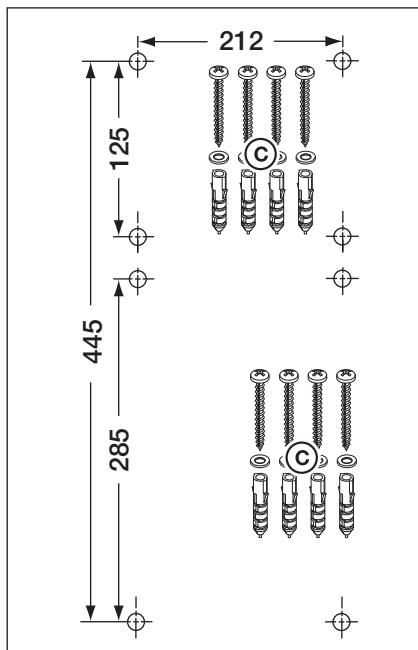
III. 3-15: Assemblage



III. 3-16: Vérification de la position correcte des jonctions du boîtier





III. 3-17: Boîtier de commande et boîtier d'extension avec pattes de montage à fixation horizontale



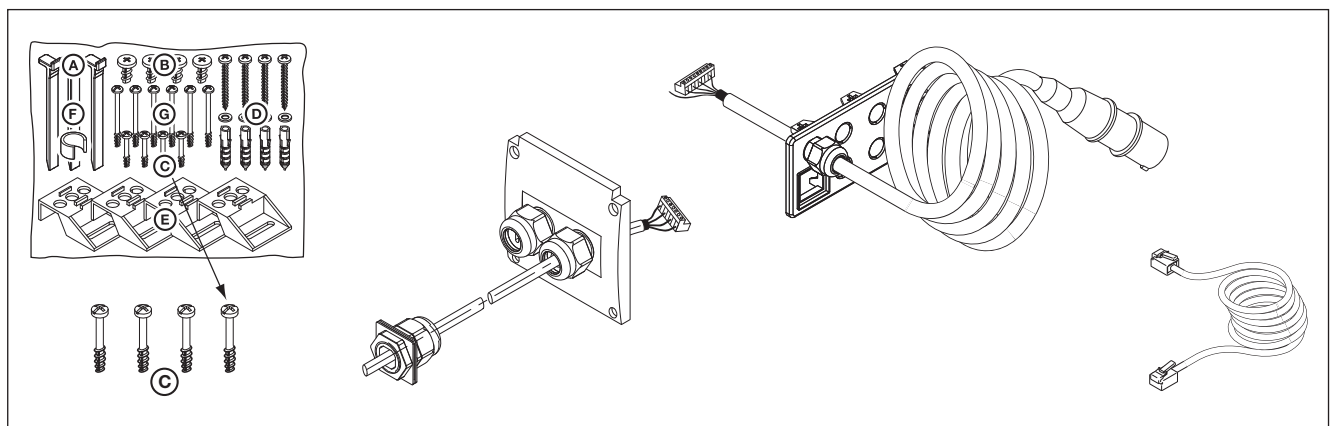
III. 3-18: Gabarit de perçage des forages de fixation et accessoires de montage requis

4 Raccordement électrique

4.1 Généralités

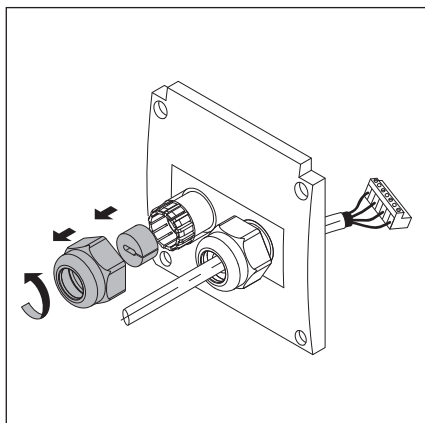
	 DANGER
<p>Tension secteur</p> <p>Tout contact avec la tension secteur peut entraîner une décharge électrique mortelle.</p> <ul style="list-style-type: none"> • Le raccordement ne doit être effectué que par un personnel formé et autorisé conformément aux prescriptions électriques locales / nationales en vigueur. • La commande est destinée à être raccordée au réseau basse tension public. • La tension de l'alimentation peut au maximum différer de $\pm 10\%$ de la tension nominale de service de la motorisation (voir plaque d'identification). • Pour la motorisation triphasée, un champ magnétique rotatif à droite doit être présent pour la tension de service. • L'utilisateur doit assurer la protection par fusible du disjoncteur de moteur afin que ce dernier, en cas de non-coupage éventuelle, ne représente aucun danger. • La longueur maximale du câble pour le raccordement d'appareils de commande à la commande s'élève à 30 m pour une section de câble minimale de 1,5 mm². • La longueur maximale du câble entre la commande et la motorisation s'élève à 30 m pour une section de câble minimale de 1,5 mm². <ul style="list-style-type: none"> ▶ Avant le raccordement électrique, assurez-vous que la plage de tension secteur admise pour la commande correspond à la tension secteur locale. ▶ En cas de raccordement de la commande au réseau local, prévoyez un sectionneur de réseau multipolaire avec un fusible de puissance correspondant. ▶ Insérez toujours les câbles de raccordement électriques par le bas dans le boîtier de commande. ▶ Posez les câbles de commande de la motorisation dans un système d'installation séparé des autres câbles d'alimentation sous tension secteur. Vous éviterez ainsi tout dysfonctionnement. ▶ Assurez-vous de l'absence de défauts d'isolation et de ruptures des câbles conducteurs de tension dans le cadre de chaque contrôle de la porte. En cas de défaut, coupez immédiatement la tension et remplacez le câble défectueux. ▶ En cas de boîtiers de commande munis d'un interrupteur principal (optionnel), tournez celui-ci sur 0 avant d'ouvrir le boîtier. 	

4.2 Montage des câbles de connexion de la motorisation

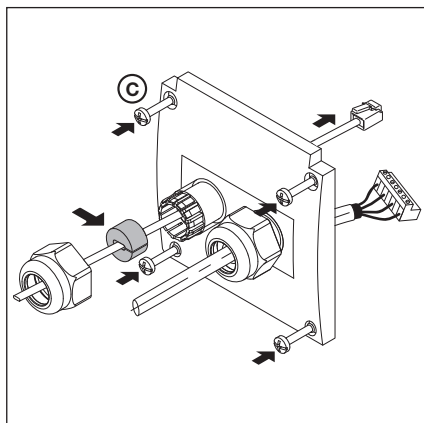


Ill. 4-1: Sont requis : vis du sachet d'accessoires, câble de raccordement moteur, câble de raccordement secteur, câble d'alimentation à 6 fils.

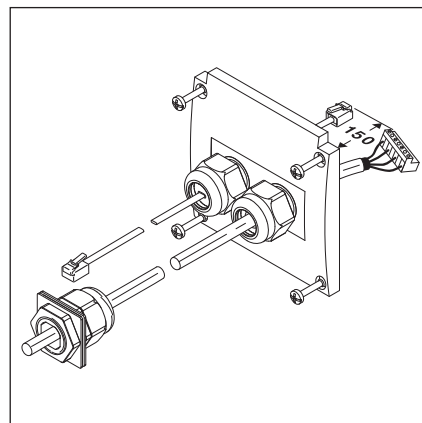
4.2.1 Raccordement du câble de raccordement moteur / d'alimentation à la motorisation



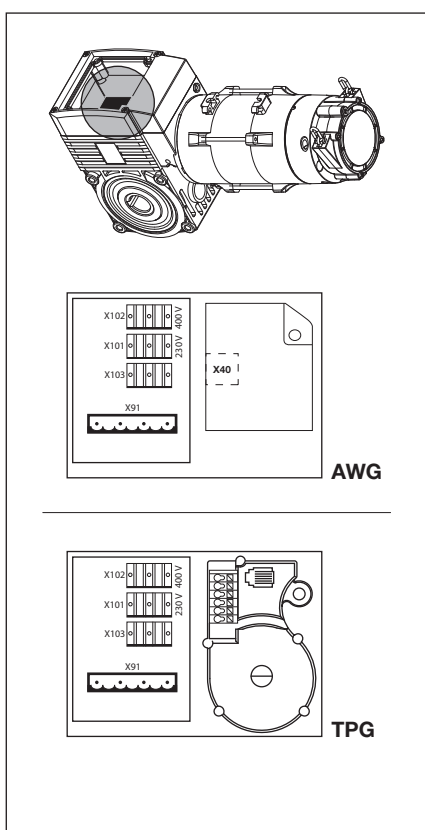
III. 4-2: Préparation du passe-câble à vis pour le câble d'alimentation



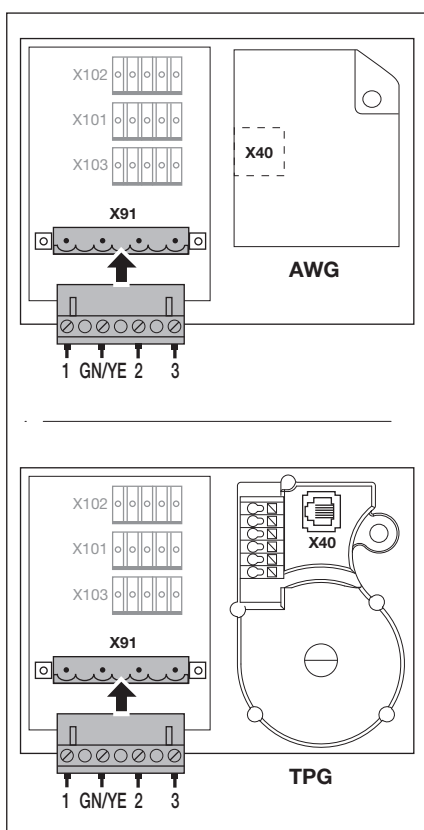
III. 4-3: Passage du câble d'alimentation et positionnement du joint



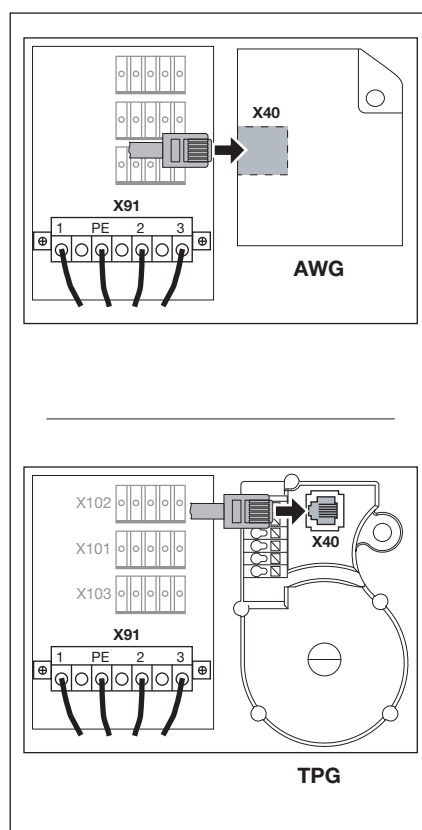
III. 4-4: Couverture de boîte pour raccordement du moteur préparé



III. 4-5: Position de la platine de raccordement moteur sur le moteur

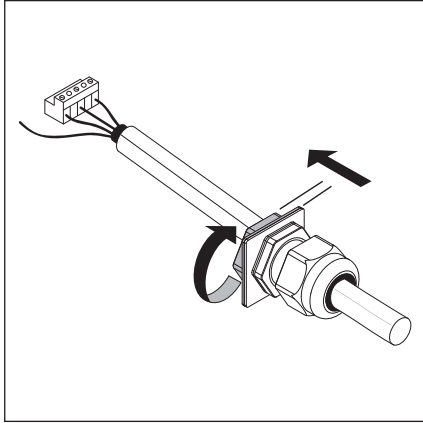


III. 4-6: Raccordement du câble moteur à la platine de raccordement moteur

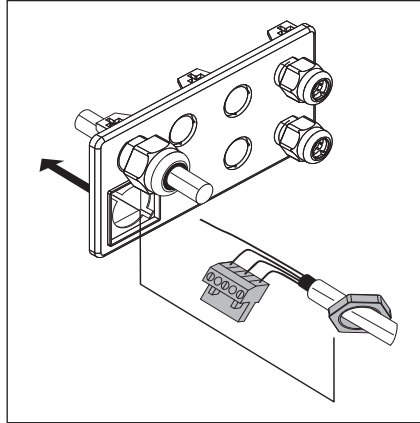


III. 4-7: Raccordement du câble d'alimentation à la platine de raccordement moteur.

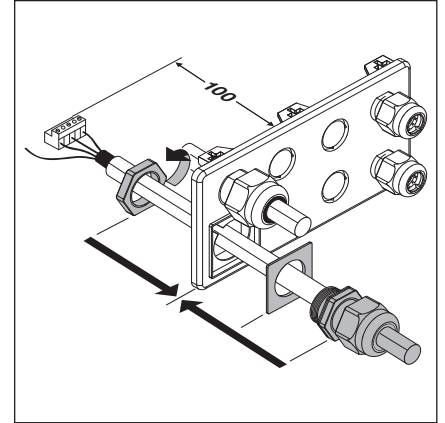
4.2.2 Raccordement du câble de raccordement moteur à la commande



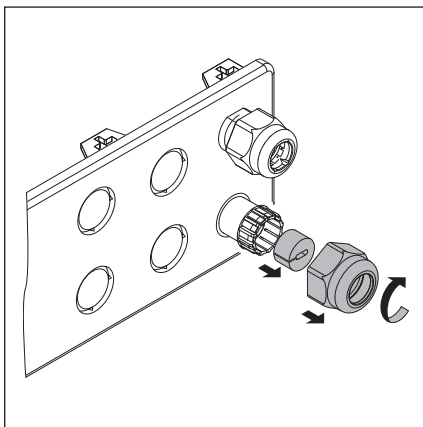
III. 4-8: Desserrage du vissage du câble moteur



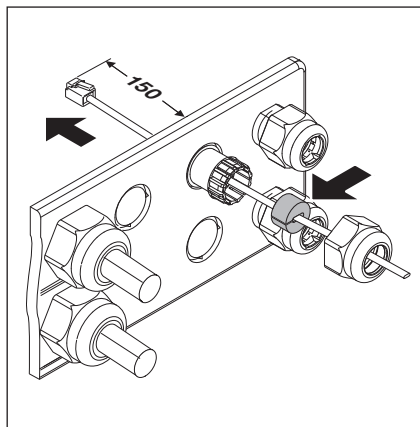
III. 4-9: Passage de la fiche et de l'écrou de fixation par la plaque à bride



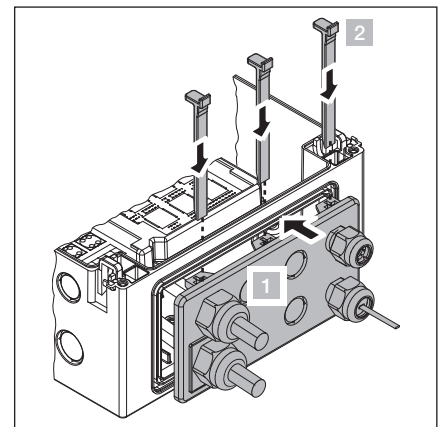
III. 4-10: Montage final de la plaque de vissage à bride



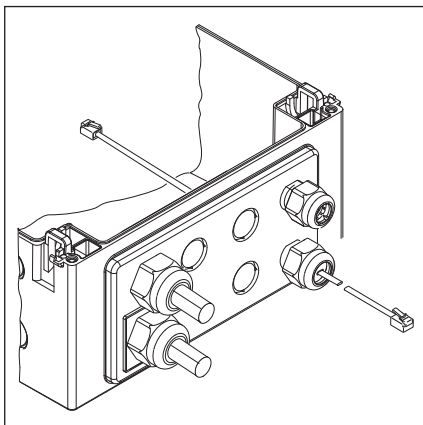
III. 4-11: Préparation du passe-câble à vis pour le câble d'alimentation



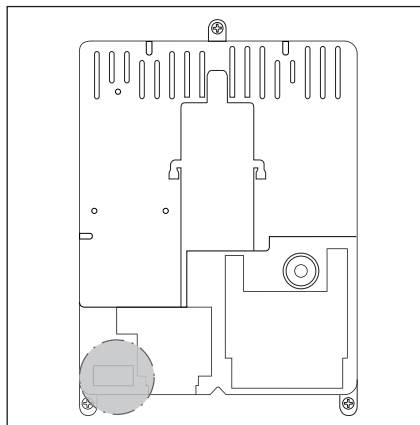
III. 4-12: Passage du câble d'alimentation et positionnement du joint



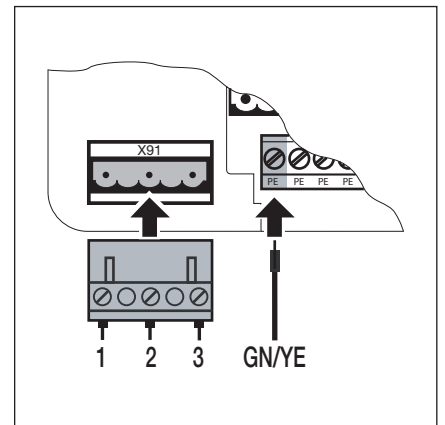
III. 4-13: Pose de la plaque de vissage à bride



III. 4-14: Plaque de vissage à bride à l'état monté

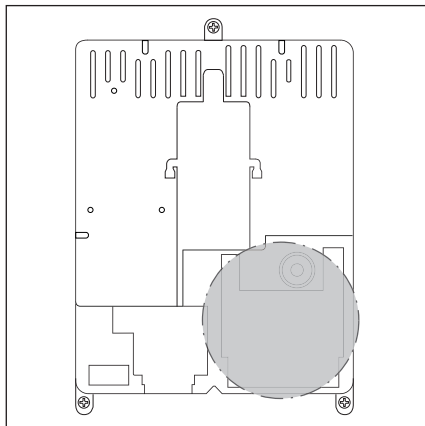


III. 4-15: Position de la connexion moteur X91 sur la platine de commande

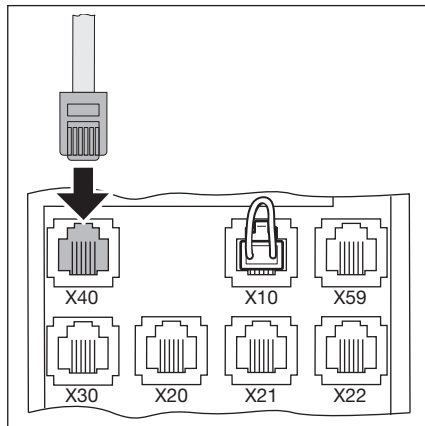


III. 4-16: Raccordement du câble d'alimentation à X91

4.2.3 Raccordement du câble d'alimentation de la motorisation à la commande



Ill. 4-17: Position des raccords de câble d'alimentation X10 et X59 sur la platine de commande



Ill. 4-18: Raccordement de l'indicateur de valeur absolue **AWG**/ l'indicateur de position de porte **TPG** du moteur à X40

4.3 Raccordement d'éléments de commande externes

4.3.1 Raccordement des câbles d'alimentation dans le boîtier de commande

III. 4-20

X40 Indicateur de valeur absolue **AWG**/ Indicateur de position de porte **TPG**

X59 Interface de diagnostic

X30 Sécurité de contact (optique ou listel de contact de résistance 8k2) dans le sens *Fermé* (voir chapitre 7.2)

III. 4-21

X10 Eléments de commande externes supplémentaires

- Reliez la platine d'extension pour éléments de commande externes à **X10** dans le boîtier de commande (retirez la prise pontée !).

Il est possible de raccorder une platine d'extension supplémentaire au second contact enfichable **X10**.

X2 Bornier à vis pour entrée d'impulsion (par ex. récepteur radio)

- 1 +24 V
- 2 Impulsion (voir menu de programmation 15)
- 3 Impulsion (pontée en interne à la borne 2)
- 4 Potentiel de référence GND

X3 Bornier à vis pour boutons externes

- 1 +24 V
- 2 Touche **Ouvert**
- 3 Touche **Fermé**
- 4 Potentiel de référence GND
- 5 Touche **Arrêt**, raccordement 1
- 6 Touche **Arrêt**, raccordement 2

- Lors du raccordement, retirez le pont entre les bornes 5 et 6 !

III. 4-22

X20 Dispositif de sécurité (par ex. cellule photoélectrique)

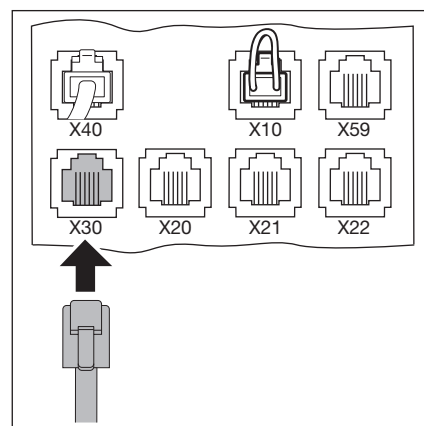
X21 Dispositif de sécurité (par ex. cellule photoélectrique)

X22 Dispositif de sécurité (par ex. cellule photoélectrique)

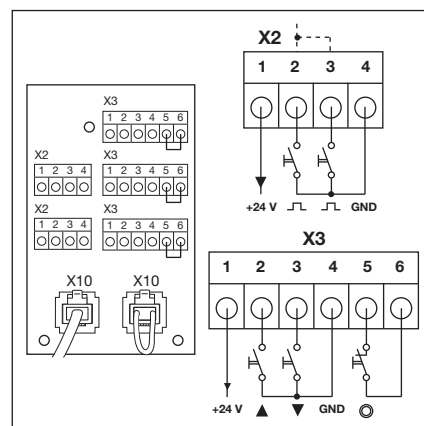
Dispositifs de sécurité testés avec câble d'alimentation

Les dispositifs de sécurité avec test en tant que moyens de sécurité (par ex. cellule photoélectrique à faisceau unique ou à réflecteur avec test) se raccordent directement à l'aide du câble d'alimentation aux contacts enfichables **X20/X21/X22**.

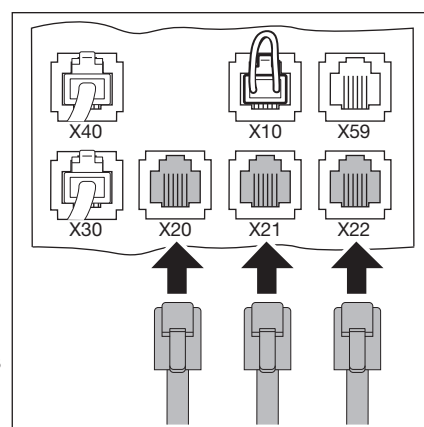
La réaction de la motorisation à ces dispositifs de sécurité peut être réglée dans les menus de programmation 12 / 13 / 14 (voir chap. 6).



III. 4-19: Raccordement des câbles d'alimentation, par ex. sécurité de contact, à X30



III. 4-20: Raccordement d'éléments de commande externes supplémentaires à X10



III. 4-21: Raccordement des dispositifs de sécurité par câble d'alimentation

Autres dispositifs sans test avec raccordement de câbles

D'autres dispositifs sans test (par ex. rideaux photoélectriques, cellules photoélectriques) peuvent être raccordés à un adaptateur pour borniers à vis. La connexion vers la commande aux contacts enfichables **X20/X21/X22** s'effectue par un câble d'alimentation. Le test est commutable à souhait.

La réaction de la motorisation à ces dispositifs de sécurité peut être réglée dans les menus de programmation **12 / 13 / 14** (voir chap. 6).

Tension de raccordement : 24 V CC ± 15 %

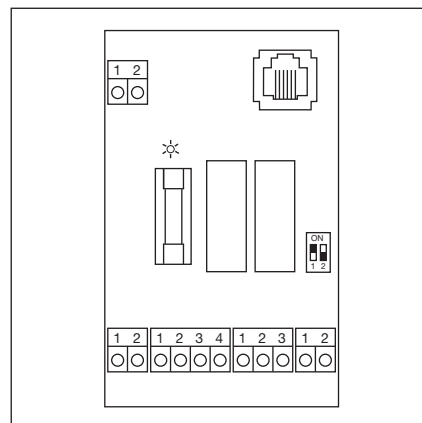
Prélèvement du courant : max. 250 mA

AVERTISSEMENT

Dispositifs de sécurité sans test

L'utilisation de dispositifs de sécurité sans test peut provoquer des blessures corporelles.

- ▶ Pour la protection des personnes, n'utilisez que des dispositifs de sécurité avec test.
- ▶ N'utilisez des dispositifs de sécurité sans test que pour la protection matérielle.



III. 4-22: Adaptateur de raccordement pour dispositifs de sécurité avec raccordement de câble

4.3.2 Raccordement aux borniers à vis dans le boîtier de commande

III. 4-24

X1 Raccordement pour circuit de veille (gâche, par ex. arrêt d'urgence)

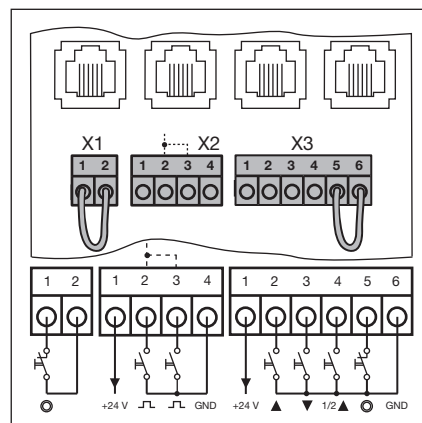
X3 Raccordement pour boutons externes

- 1 +24 V
- 2 Touche **Ouvert**
- 3 Touche **Fermé**
- 4 Bouton **1/2-Ouvert**
- 5 Touche **Arrêt**
 - ▶ Lors du raccordement, retirez le pont à la borne **6** !
- 6 Potentiel de référence GND

III. 4-25

X2 Raccordement pour entrée d'impulsion (par ex. récepteur radio)

- 1 +24 V
- 2 Impulsion (voir menu de programmation **15** au chapitre 6)
- 3 Impulsion (pontée en interne à la borne **2**)
- 4 Potentiel de référence GND



III. 4-23: Raccordement des borniers à vis

ATTENTION

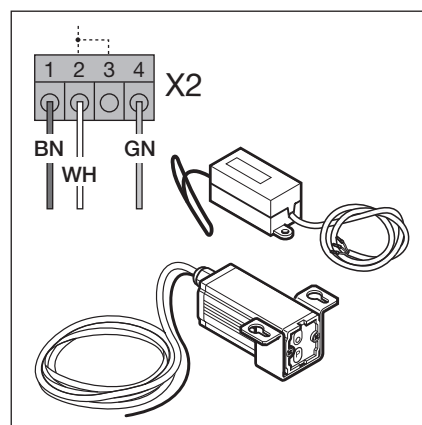
Courant étranger aux listels de serrage

Un courant étranger aux listels de serrage **X1/X2/X3** (voir ill. 4-24) provoque la destruction des composants électriques.

- ▶ Evitez tout courant étranger aux listels de serrage.

REMARQUES :

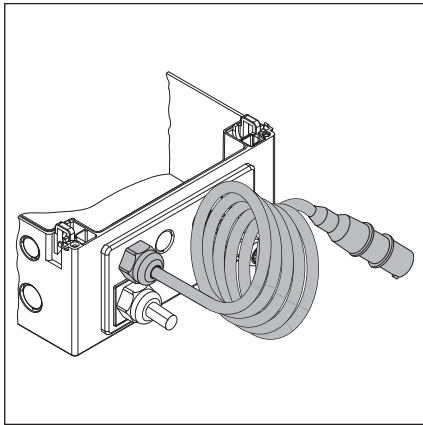
- En cas de raccordement d'accessoires aux bornes **X1/X2/X3/X10/X20/X21/X22/X30/X40/X59**, la somme des intensités maximale ne doit pas excéder 500 mA.
- Les impulsions envoyées aux bornes d'entrée doivent au minimum être espacées de 150 ms pour être détectées par la commande.
- La longueur maximale du câble pour le raccordement d'appareils de commande s'élève à 30 m pour une section de câble minimale de 1,5 mm².



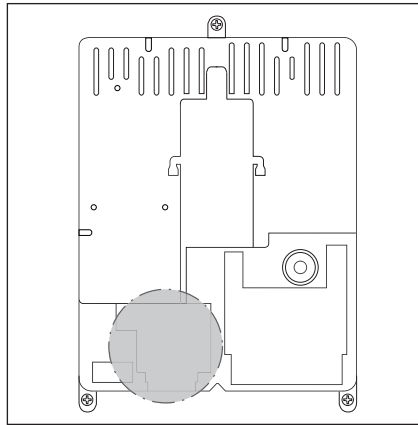
III. 4-24: Raccordement d'un récepteur radio

4.4 Connexion secteur

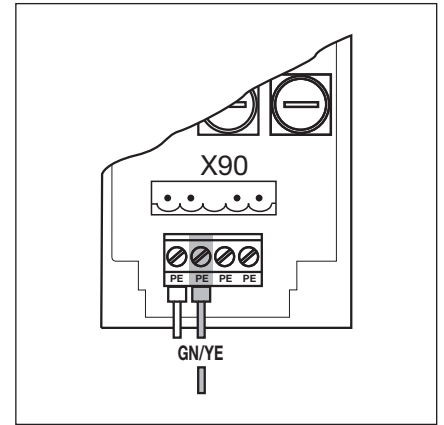
4.4.1 Raccordement du câble d'alimentation secteur



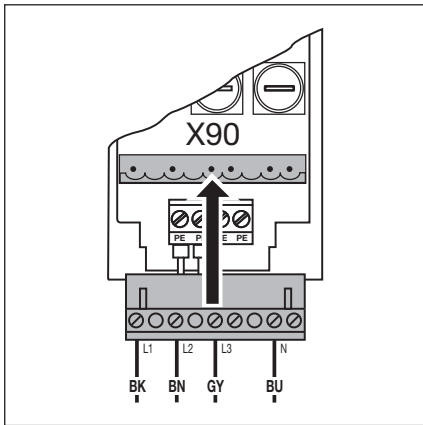
III. 4-25: Plaque de vissage à bride pour câble d'alimentation secteur



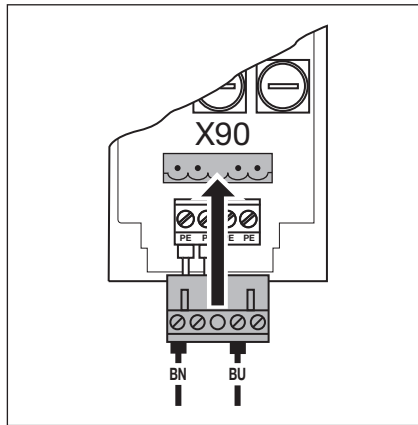
III. 4-26: Position de la connexion secteur X90 dans le boîtier de commande



III. 4-27: Raccordement des fils conducteurs de protection du câble d'alimentation secteur



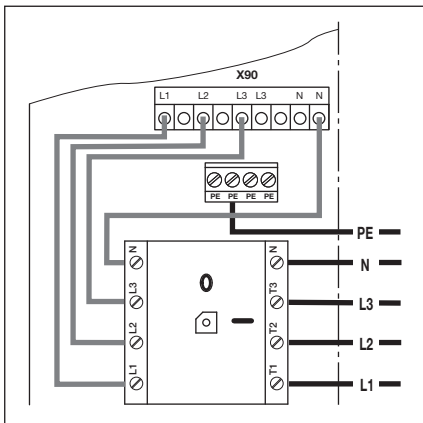
III. 4-28: Connexion secteur à X90 par courant alternatif triphasé



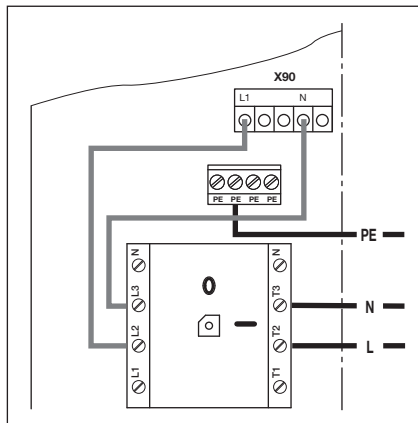
III. 4-29: Connexion secteur à X90 par courant alternatif monophasé

4.4.2 Raccordement fixe à l'interrupteur principal

En cas de fonctionnement de la commande aux conditions IP 65, n'utilisez pas la fiche Euro mâle fournie. L'alimentation en tension s'effectue par un raccordement fixe sur l'interrupteur principal. Les fusibles de puissance doivent correspondre aux prescriptions locales / nationales.



III. 4-30: Connexion secteur à l'interrupteur principal par courant alternatif triphasé



III. 4-31: Connexion secteur à l'interrupteur principal par courant alternatif monophasé

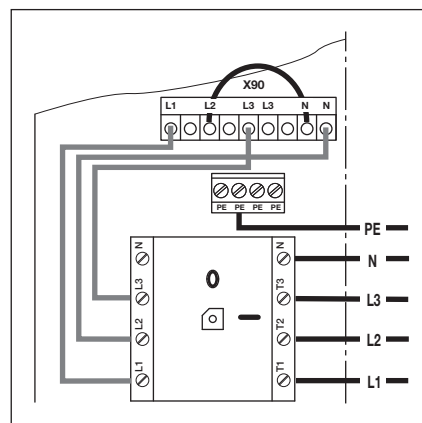
4.4.3 Raccordement au courant triphasé à basse tension sans conducteur neutre (par exemple 3 x 230 V)

Conditions requises :

- Vérifiez que le moteur d'entraînement peut être utilisé pour la tension requise.
- La tension entre deux phases ne doit pas excéder max. 230 V \pm 10 %.

Raccordement :

1. Débranchez et retirez le conducteur neutre (couleur bleue) de l'interrupteur principal / la borne N et de la fiche X90 / borne N.
2. Sur la fiche X90, desserrez le conducteur neutre L2 de la borne L2, puis vissez-le à la borne N.
3. A l'aide d'un pontage sur la fiche X90, connectez la borne N à la borne L2.
4. Enfichez le moteur d'entraînement sur « Connexion Δ triphasée » conformément au chapitre 9.1.



III. 4-32: Raccordement au courant triphasé à basse tension sans conducteur neutre

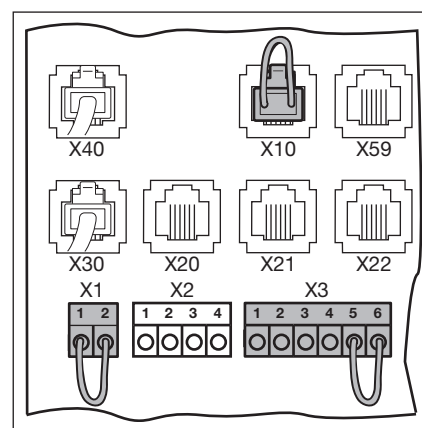
4.4.4 Préparations avant la mise en marche de la commande

- ▶ Avant la mise en marche de la commande, vérifiez les points suivants :
 - Sur la commande :
 - Tous les raccordements électriques
 - Les ponts enfichables **X1/X3** (circuit de veille) ainsi que la prise pontée **X10** doivent être enfichés sur la platine si aucun autre accessoire n'y est raccordé.
 - Sur la motorisation et l'installation électrique :
 - Présence de tension à la prise de courant
 - En cas de réseau triphasé, vérifiez la présence du champ magnétique rotatif à droite pour le champ magnétique rotatif à la prise de courant.
 - Protection par fusible du disjoncteur de moteur par l'utilisateur afin que le disjoncteur, en cas de non-coupure éventuelle, ne représente aucun danger.
 - Montage mécanique correct de la motorisation
 - Fixation conforme du cache de boîtier de la connexion moteur

REMARQUE :

En cas de réseau triphasé, vérifiez la présence de champ magnétique rotatif à droite. Sans champ magnétique rotatif à droite sur la prise de courant, le moteur est susceptible de tourner dans le mauvais sens pendant le trajet d'apprentissage. Le champ magnétique rotatif à droite doit être réalisé par un électricien professionnel.





- ▶ Pour des raisons de sécurité, ouvrez la porte à la main jusqu'à une hauteur d'environ 1000 mm (voir chap. 8.2).



III. 4-33: Ponts enfichables X1/X3, prise pontée X10

5 Commande

5.1 Fonction des éléments de commande

Touche	Désignation et fonction
	<p>Ouvert</p> <p>Pour amener la porte en position <i>Ouvert</i></p> <ul style="list-style-type: none"> ▶ En commande à action maintenue, appuyez 1 x. ▶ En service homme mort, maintenez la touche enfoncée.
	<p>Arrêt</p> <p>Pour interrompre le trajet de porte, appuyez 1 x.</p>
	<p>Fermé</p> <p>Pour amener la porte en position <i>Fermé</i></p> <ul style="list-style-type: none"> ▶ En commande à action maintenue, appuyez 1 x. ▶ En service homme mort, maintenez la touche enfoncée.
	<p>1/2-Ouvert</p> <p>Pour ouvrir la porte jusqu'à la fin de course intermédiaire programmée</p>

5.2 Autres explications

Commande à action maintenue

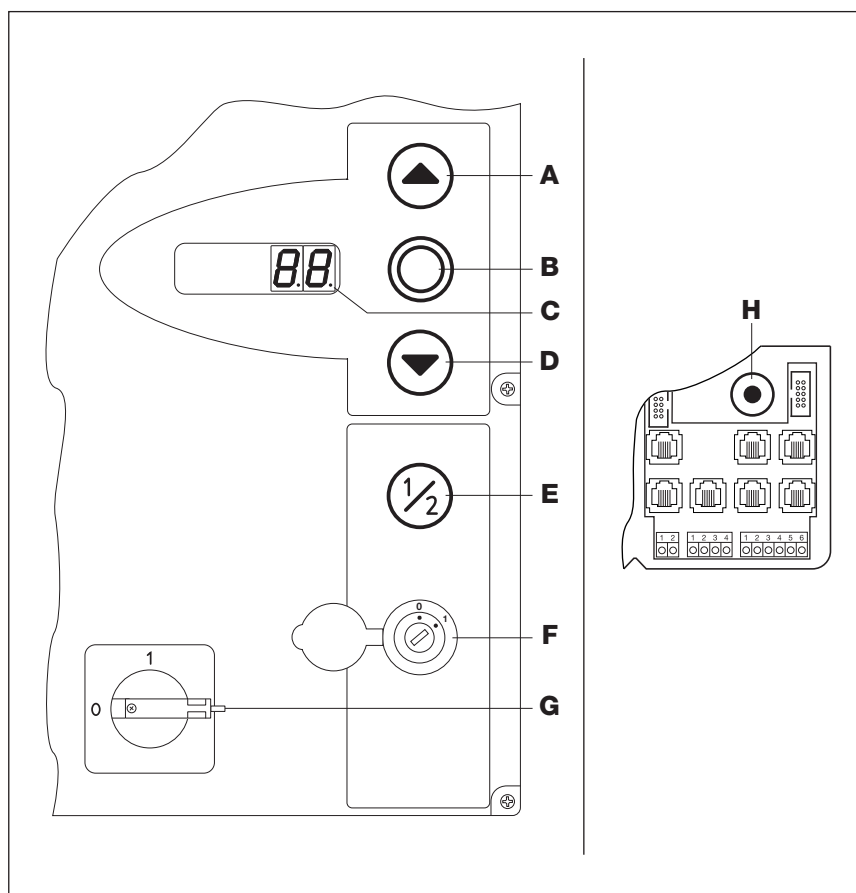
- Une pression sur la touche *Ouvert* ou *Fermé* permet le déplacement de la porte vers la fin de course correspondante.
- Pour stopper le trajet de porte, la touche *Arrêt* doit être enfoncée.

Service homme mort

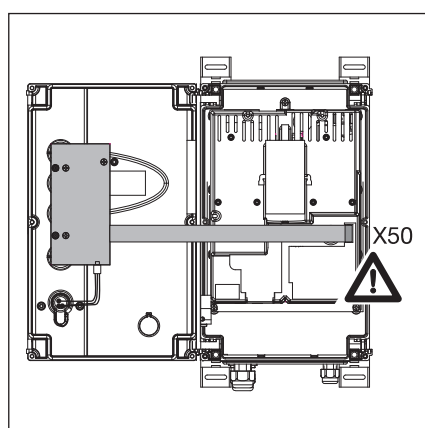
- Pour le trajet vers la fin de course correspondante, la touche *Ouvert* ou *Fermé* doit être maintenue enfoncée.
- Pour stopper le trajet de porte, relâchez la touche.

5.3 Éléments de commande du boîtier de commande

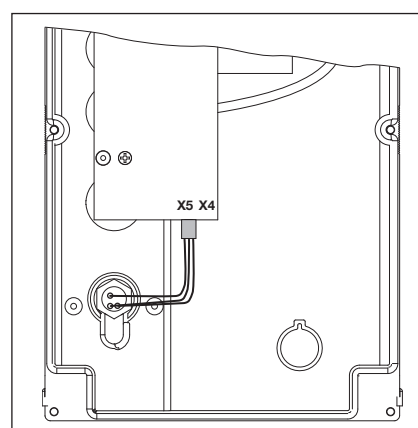
- A Touche Ouvert**
Pour ouvrir la porte.
- B Touche Arrêt**
Pour stopper le trajet de porte.
- C Affichage numérique**
Deux chiffres à 7 segments sont destinés à afficher les différents états d'exploitation.
- D Touche Fermé**
Pour fermer la porte.
- E Touche ½-Ouvert**
Pour ouvrir la porte jusqu'à la fin de course intermédiaire programmée.
- F Serrure miniature**
Pour couper tous les éléments de commande raccordés, peut être remplacée par un demi-cylindre profilé (optionnel). En changeant l'enfichage du raccordement, la serrure miniature peut entre autres assumer la fonction d'un contacteur de base.
- G Interrupteur principal**
Équipement optionnel pour coupure multipolaire de la tension de service. Il est verrouillable à l'aide d'un cadenas lors des travaux d'entretien / de maintenance.
- H Touche de programmation**
Pour entamer et quitter la programmation du menu.



III. 5-1: Éléments de commande sur et dans le boîtier de commande



III. 5-2: Raccordement de la platine de clavier à X50 de la commande



III. 5-3: Raccordement de la serrure miniature à X5 de la platine de clavier

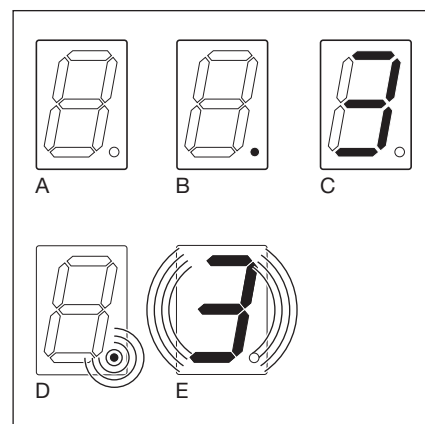
5.4 Affichages à 7 segments

Les affichages à 7 segments sont destinés à afficher les positions de la porte, les états d'exploitation ainsi que les messages d'erreur.

5.4.1 Définition générale de notions

Le paragraphe suivant explique les états d'affichage possibles de l'affichage à 7 segments.

- A Aucun affichage
- B Point allumé
- C Chiffre allumé
- D Point clignotant
- E Chiffre clignotant

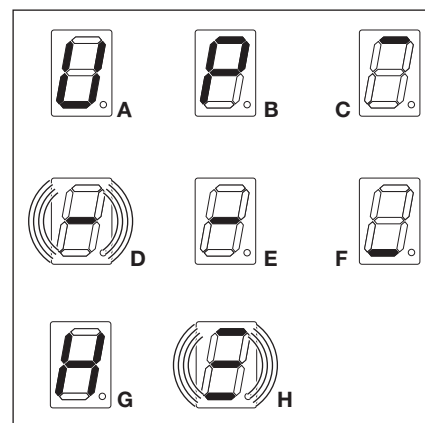


III. 5-4: États d'affichage possibles des affichages à 7 segments

5.4.2 Affichage des statuts / positions de la porte

Ils sont uniquement représentés sur l'affichage à 7 segments de droite.

- | | |
|---|---|
| <ul style="list-style-type: none"> A Affichage \perp « Non appris » B Affichage P « Power » C Barre du haut D Barre centrale clignotante E Barre centrale allumée F Barre du bas G Affichage H « ½ Ouvert » H Barres clignotantes en haut, au milieu et en bas | <p>La commande est mise en service pour la première fois et n'a encore reçu aucun apprentissage</p> <p>La commande se met en marche après une panne d'électricité</p> <p>Porte en fin de course <i>Ouvert</i></p> <p>Porte se déplaçant en fins de course</p> <p>Porte stoppée dans une position quelconque</p> <p>Porte en fin de course <i>Fermé</i></p> <p>Porte en fin de course intermédiaire programmée (position <i>½-Ouvert</i>)</p> <p>Porte dans la position RWA programmée</p> |
|---|---|

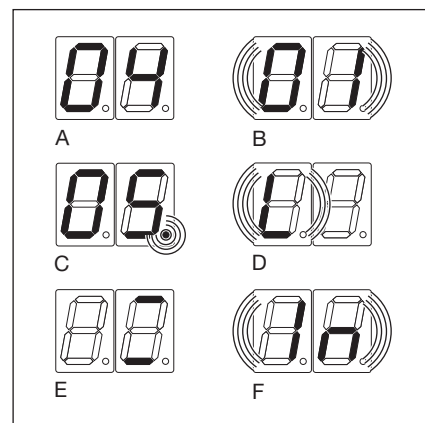


III. 5-5: Représentations des positions de porte

5.4.3 Messages possibles

Ces messages survenant pendant le fonctionnement peuvent être représentés sur les deux affichages à 7 segments.

- | | |
|--|---|
| <ul style="list-style-type: none"> A Nombre à deux chiffres, allumé en permanence B Nombre à deux chiffres, clignotant C Nombre à un ou deux chiffres, avec point clignotant D L clignotant E Barres en haut et en bas, allumées en permanence F \perp clignotant | <p>Représente un numéro de menu de programmation (par ex. menu \perp 4)</p> <p>Affiche le numéro de fonction actuellement réglé d'un menu de programmation (par ex. fonction \perp 1)</p> <p>Affiche un numéro d'erreur (par ex. numéro d'erreur \perp 5)</p> <p>Un trajet d'apprentissage doit être effectué en service homme mort</p> <p>Indicateur de valeur absolue AWG/
Indicateur de position de porte TPG /câble non raccordé ou défectueux</p> <p>Affichage d'inspection (menu d'entretien \perp 7)</p> |
|--|---|



III. 5-6: Messages de fonctionnement possibles

5.4.4 Affichage : touches actionnées sur le boîtier de commande

L'actionnement des touches du boîtier de commande modifie les signaux aux entrées correspondantes et s'affiche à l'écran pour une durée de 2 s.

Touche	Affichage à l'écran
Arrêt	50
Ouvert	51
Fermé	52
½	53
Contacteur à clé en pos. 1	54
REMARQUE : La fiche du contacteur à clé doit être enfichée sur X4 (voir menu de programmation 17 au chapitre 6)	

5.4.5 Affichage : touches raccordées en externe actionnées

L'actionnement des touches raccordées en externe modifie les signaux aux entrées correspondantes et s'affiche à l'écran pour une durée de 2 s.

Touche	Affichage à l'écran
Arrêt	60
Ouvert	61
Fermé	62
½	63
Impulsion	64

5.4.6 Affichage : signaux aux entrées des unités d'expansion

Les modifications de signaux aux entrées correspondant aux unités d'expansion s'affichent à l'écran pour une durée de 2 s (voir également chapitre 7).

Entrée	Affichage à l'écran
Entrée 1, réglage du trafic X60	70
Entrée 2, réglage du trafic X60	71
Entrée 3, réglage du trafic X60	72
Entrée 4, réglage du trafic X60	73
Entrée 5, réglage du trafic X61	74
Entrée 6, réglage du trafic X61	75
Entrée 7, réglage du trafic X61	76
Entrée 8, réglage du trafic X61	77
Entrée 1, relais d'option X61	74

REMARQUE :

Les impulsions envoyées aux bornes d'entrée doivent au minimum être espacées de 150 ms pour être détectées par la commande.

5.4.7 Affichage pendant le fonctionnement automatique

Pour le mode de service Fermeture automatique / Réglage du trafic, une affectation du dispositif de sécurité connecté à X20 / X21 / X22 (= cellule photoélectrique interrompue) est représentée comme suit :

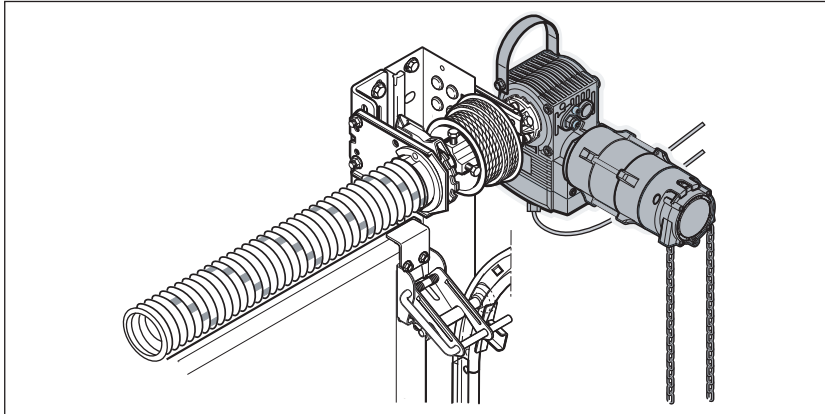
Affichage des nombres **12 / 13 / 14** à l'écran.

6 Mise en service

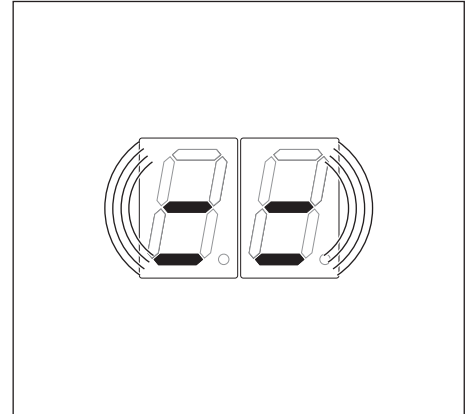
6.1 Types de montage de la motorisation sur l'arbre

Avant la mise en service de la commande, veuillez noter que le sens de rotation de la motorisation, et ainsi le mouvement de porte, diffère pour les différents types de montage.

6.1.1 Type de montage horizontal

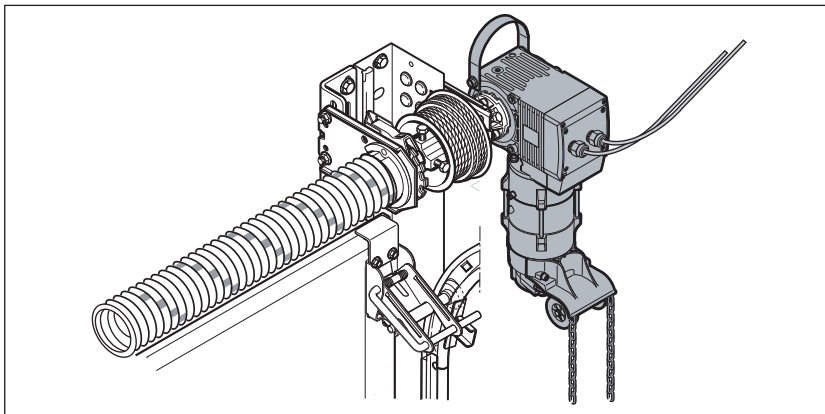


III. 6-1: Type de montage horizontal

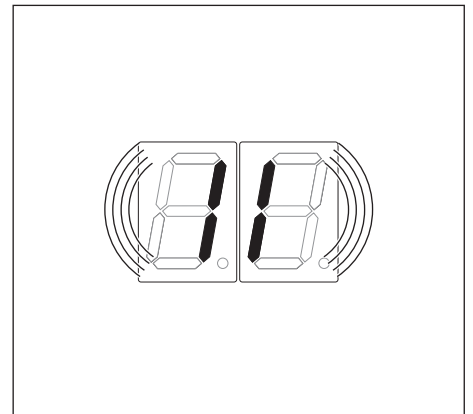


III. 6-2: Réglage de la commande

6.1.2 Type de montage vertical (réfléchi)

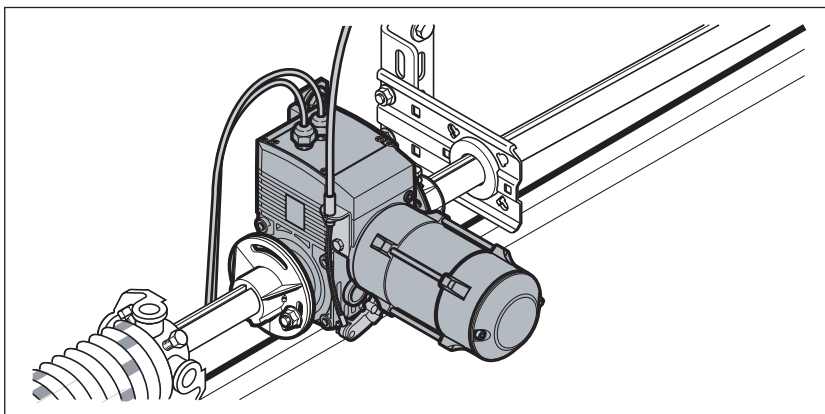


III. 6-3: Type de montage vertical (réfléchi)

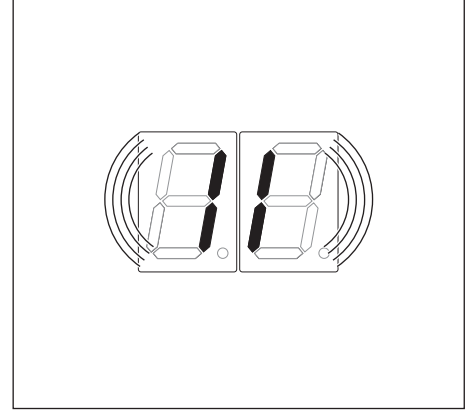


III. 6-4: Réglage de la commande

6.1.3 Type de montage en milieu de porte

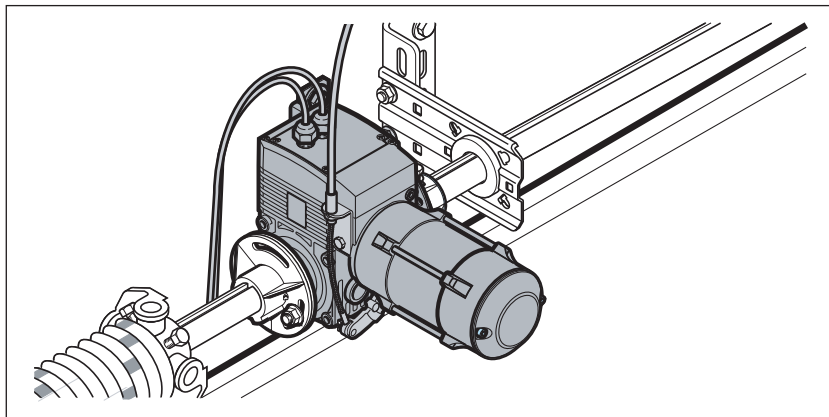


III. 6-5: Type de montage en milieu de porte

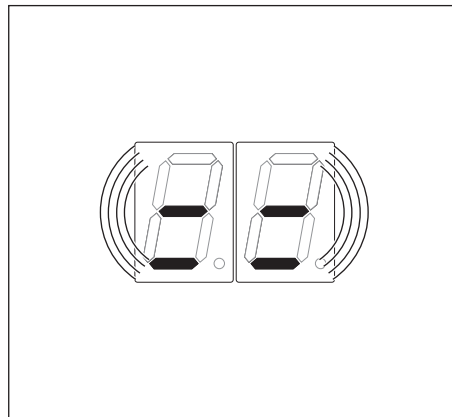


III. 6-6: Réglage de la commande

6.1.4 Type de montage, ferrure HU / VU

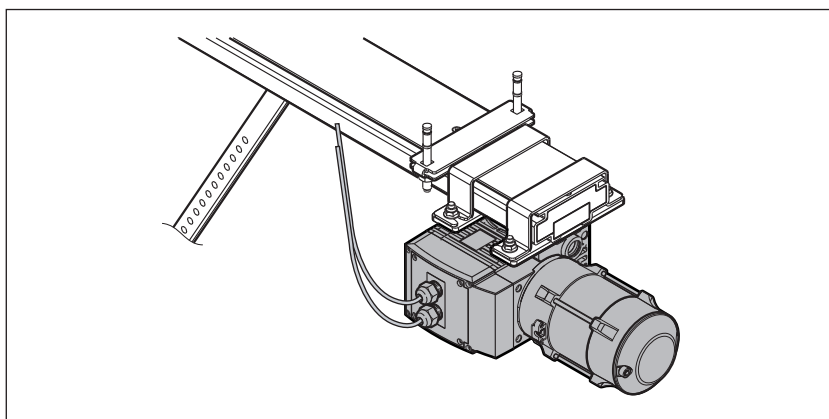


III. 6-7: Type de montage en milieu de porte, ferrure HU / VU

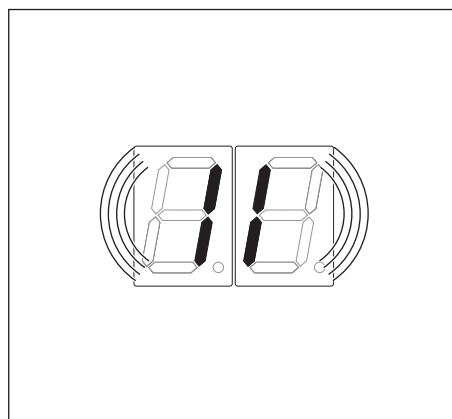


III. 6-8: Réglage de la commande

6.1.5 Type de montage motorisation sur rail ITO



III. 6-9: Type de montage motorisation sur rail ITO



III. 6-10: Réglage de la commande

6.2 Etablissement de l'alimentation en courant

⚠ AVERTISSEMENT

Risque de blessure en raison d'un mouvement de porte incontrôlé

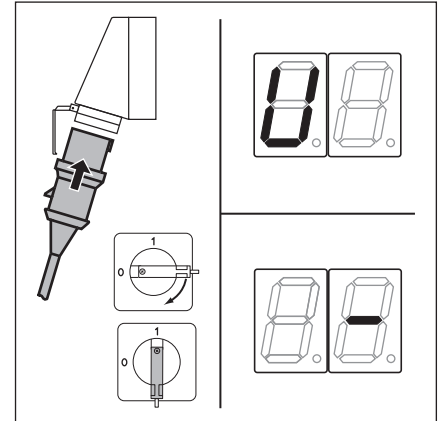
Lors de la programmation de la commande, il est possible que la porte se mette en mouvement et coince des personnes ou des objets.

▶ Assurez-vous qu'aucune personne et qu'aucun objet ne se trouve dans la zone à risque de la porte.

1. Pour des raisons de sécurité, ouvrez la porte à la main jusqu'à une hauteur d'environ 1000 mm (voir chap. 8.2 à la page 67).
2. Enfichez la fiche Euro mâle dans la prise de courant.
3. Tournez l'interrupteur principal (optionnel) en position 1.

Etat d'affichage :

- à la première mise en service : (commande sans apprentissage)
- lors d'une remise en marche : - (fin de course intermédiaire)



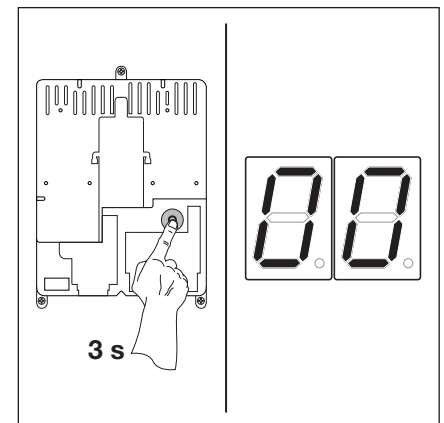
III. 6-11: Etablissement de l'alimentation en courant, l'écran affiche l'état Non appris ou Fin de course intermédiaire

6.3 Etapes de programmation générales dans tous les menus de programmation

Ce chapitre décrit les étapes de travail générales pour la programmation de la commande. Vous trouverez des remarques détaillées sur les différents menus de programmation au chap. 6.4 à partir de la page 31.

6.3.1 Démarrage de la programmation

1. Ouvrez le boîtier de commande.
2. Maintenez la touche de programmation enfoncée pendant 3 s.
L'écran affiche .

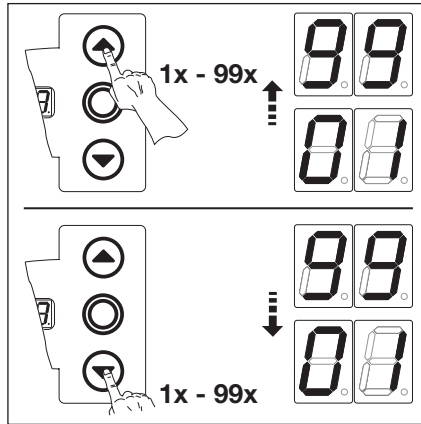


III. 6-12: Démarrage de la programmation

6.3.2 Sélection et confirmation du menu de programmation

Sélection du menu de programmation :

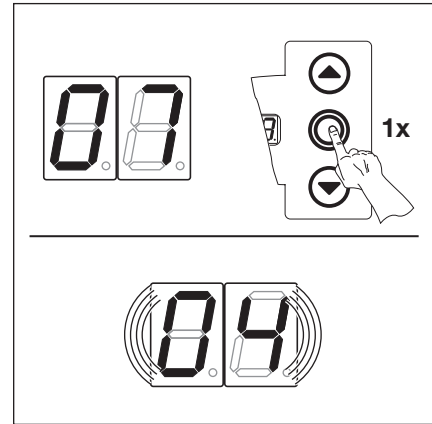
- ▶ Appuyez plusieurs fois sur la touche **Ouvert** jusqu'à ce que le numéro de menu de programmation souhaité s'affiche (exemple : 07).
- ▶ Pour revenir au numéro précédent, appuyez sur la touche **Fermé**.



III. 6-13: Sélection du menu de programmation

Confirmation du menu de programmation :

- ▶ Lorsque le numéro de menu de programmation souhaité est affiché, appuyez 1 x sur la touche **Arrêt**. Le numéro de fonction du menu de programmation sélectionné apparaît en clignotant (exemple : 04).

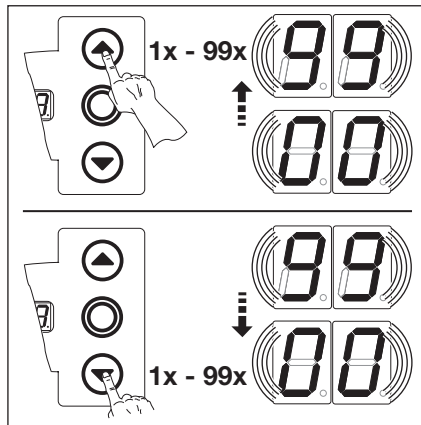


III. 6-14: Confirmation du numéro de menu de programmation 07. Le numéro de fonction 04 s'affiche.

6.3.3 Modification et confirmation de la fonction

Modification de la fonction :

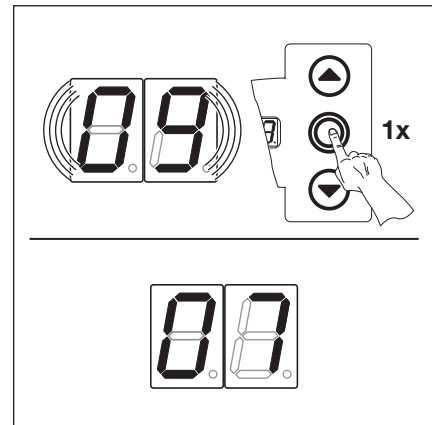
- ▶ Appuyez plusieurs fois sur la touche **Ouvert** jusqu'à ce que le numéro de fonction souhaité s'affiche (exemple : 04).
- ▶ Pour revenir au numéro précédent, appuyez sur la touche **Fermé**.



III. 6-15: Modification de la fonction

Confirmation de la fonction :

- ▶ Dès que le numéro de fonction souhaité s'affiche, appuyez 1 x sur la touche **Arrêt**. Le numéro de menu de programmation sélectionné précédemment s'affiche (exemple : 07).



III. 6-16: Confirmation du numéro de fonction 04. Le numéro de menu de programmation 07 s'affiche.

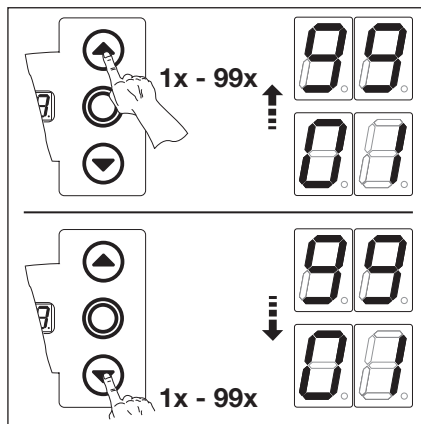
6.3.4 Poursuivre ou quitter la programmation

Poursuivre la programmation :

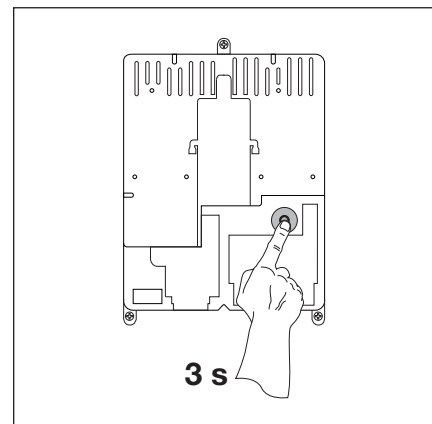
- ▶ Sélectionnez de nouveaux numéros de menu de programmation et modifiez les numéros de fonction correspondants.

Quitter la programmation :

- ▶ Maintenez la touche de programmation enfoncée pendant 3 s. L'écran affiche l'état d'exploitation correspondant (fin de course ou fin de course intermédiaire).



III. 6-17: Sélection des nouveaux numéros de menu de programmation, pour poursuivre la programmation.



III. 6-18: Quitter la programmation

REMARQUE :

Si aucune touche n'est enfoncée pendant 60 s, les réglages modifiés ne sont pas appliqués et la commande quitte automatiquement le mode de programmation.

6.4 Menus de programmation

6.5 Menu de programmation 01 : détermination du type de montage / apprentissage des fins de course

Ce menu ne peut s'effectuer qu'en **service homme mort** et **sans limiteur d'effort**. Il est possible d'opérer un réglage de précision de la fin de course aux menus de programmation **03 / 04**.

Étapes préliminaires :

1. Si la commande ne se trouve pas encore en mode de programmation :

Démarrez la programmation en appuyant sur la touche de programmation (voir chap. 6.3.1 à la page 29).

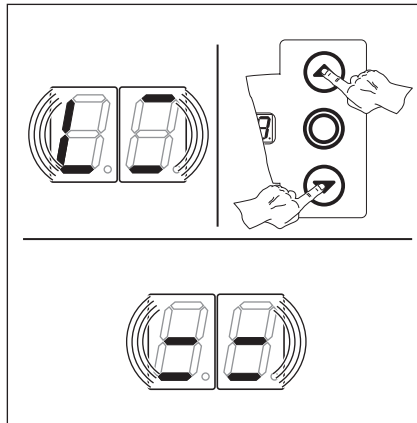
2. Sélectionnez le menu de programmation à l'aide de la touche **Ouvert** ou **Fermé** (voir chap. 6.3.2 à la page 30).

3. Appuyez 1 x sur la touche **Arrêt**.

L'écran affiche la position **L** en clignotant.

Suppression des valeurs existantes :

- ▶ Appuyez simultanément sur les touches **Ouvert** et **Fermé**.
Les valeurs existantes sont supprimées et le symbole du type de montage horizontal (≡≡) apparaît en clignotant.

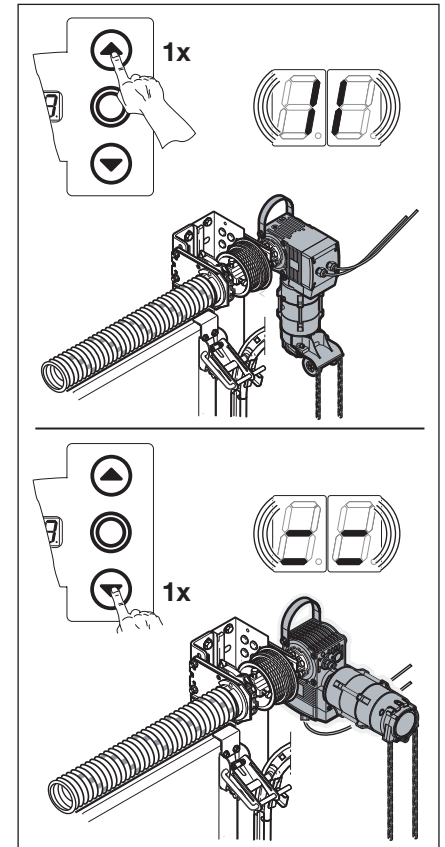


Ill. 6-19: Suppression des valeurs existantes. L'écran affiche le type de montage horizontal.

Détermination du type de montage (voir chap. 6.1 à la page 27) :

1. Pour le type de montage vertical **↑↓**, appuyez 1 x sur la touche **Ouvert** ou pour le type de montage horizontal **≡≡**, appuyez 1 x sur la touche **Fermé**.
2. Appuyez 1 x sur la touche **Arrêt**.

Le type de montage est appris et la position **L** apparaît à l'écran en clignotant.



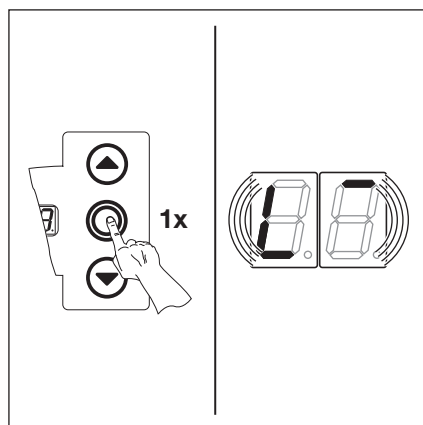
Ill. 6-20: Sélection du type de montage vertical (réfléchi) ou horizontal.

Programmation de la fin de course **Ouvert** :

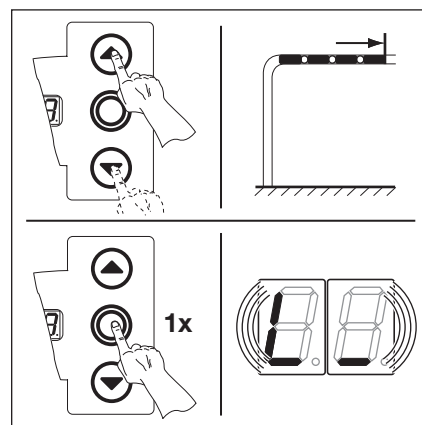
1. Maintenez la touche **Ouvert** enfoncée jusqu'à ce que la porte ait atteint la fin de course supérieure.
Au besoin, corrigez à l'aide de la touche **Fermé**.

REMARQUE :

En cas de déplacement de la porte dans le sens **Fermé**, coupez l'installation et sécurisez-la conformément aux consignes de sécurité. Un champ magnétique rotatif à droite doit être réalisé par un électricien professionnel.



III. 6-21: Confirmation de l'affichage du type de montage, la position **L** apparaît à l'écran.



III. 6-22: Programmation de la fin de course **Ouvert**

2. Appuyez 1 x sur la touche **Arrêt**.

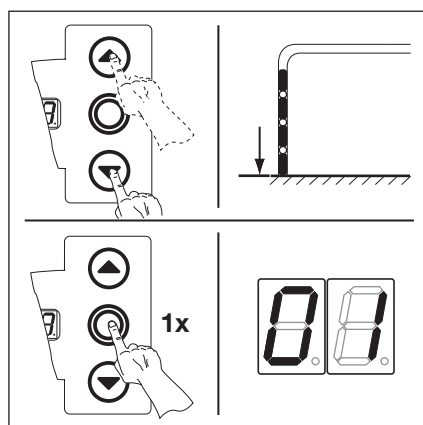
La fin de course **Ouvert** est apprise et la position **L** apparaît en clignotant à l'écran.

Programmation de la fin de course **Fermé** :

1. Maintenez la touche **Fermé** enfoncée jusqu'à ce que la fin de course inférieure soit atteinte (service homme mort).
Au besoin, corrigez à l'aide de la touche **Ouvert**.

2. Appuyez 1 x sur la touche **Arrêt**.

La fin de course **Fermé** est apprise et le numéro de menu de programmation **01** apparaît. La programmation des fins de course est terminée.



III. 6-23: Programmation de la fin de course **Fermé**

6.5.1 Exécution d'un trajet de contrôle des fins de course à l'aide du menu de programmation 02

Après chaque trajet en service homme mort, la commande ne réagit à l'ordre de mouvement de porte suivant qu'environ 1,5 s après l'immobilisation de celle-ci. Pendant cet intervalle, l'affichage des valeurs ne clignote pas.

6.5.2 Exécution d'un trajet d'apprentissage de l'effort

Après détermination définitive des fins de course, quittez le mode de programmation (voir chap. 6.3.4) et effectuez au minimum **2** trajets de porte complets en action maintenue pour l'apprentissage automatique du limiteur d'effort. Ce faisant, le trajet de porte ne doit pas être interrompu.

REMARQUES :

1. Lors de la détermination des fins de course, il faut tenir compte d'un trajet d'arrêt de la porte. La sécurité de contact ne doit pas être entraînée complètement jusqu'à la butée sans quoi cette première pourrait s'en trouver endommagée.
2. Après quelques cycles, la fin de course doit être à nouveau apprise via un démarrage mécanique de l'engrenage à vis sans fin.
3. Une hausse des températures est susceptible de modifier le trajet d'arrêt.

6.6 Menu de programmation 02 : trajet de contrôle des fins de course

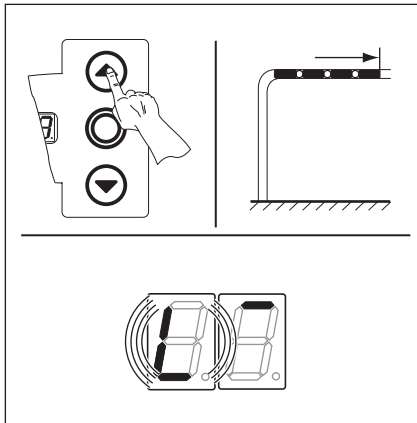
Ce menu vous assiste pour la vérification des fins de course une fois l'apprentissage (menu de programmation 01) et le réglage de précision (menus de programmation 03 / 04) effectués et ne s'opère **qu'en service homme mort et sans limiteur d'effort**.

Étapes préliminaires :

1. **Si la commande ne se trouve pas encore en mode de programmation :**
Démarez la programmation en appuyant sur la touche de programmation (voir chap. 6.3.1 à la page 29).
2. Sélectionnez le menu de programmation à l'aide de la touche **Ouvert** ou **Fermé** (voir chap. 6.3.2 à la page 30).
3. Appuyez 1 x sur la touche **Arrêt**.
L'écran affiche la position L_{-} en clignotant.

Contrôle de la fin de course **Ouvert** :

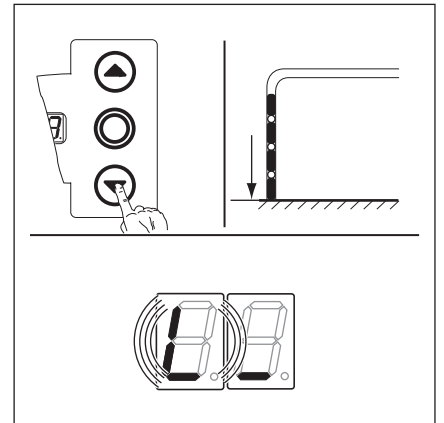
- Maintenez la touche **Ouvert** enfoncée (service homme mort) jusqu'à ce que la porte ait atteint la fin de course supérieure. La porte s'immobilise et la position L_{-} apparaît en clignotant à l'écran.



III. 6-24: Contrôle de la fin de course Ouvert

Contrôle de la fin de course **Fermé** :

- Maintenez la touche **Fermé** enfoncée (service homme mort) jusqu'à ce que la porte ait atteint la fin de course inférieure. La porte s'immobilise et la position L_{-} apparaît en clignotant à l'écran.



III. 6-25: Contrôle de la fin de course Fermé

Si la porte dépasse la fin de course et en cas d'actionnement du dispositif de sécurité :

1. Ouvrez la porte manuellement (voir chap. 8.2 à la page 67).
2. Effectuez un nouvel apprentissage de la fin de course (voir chap. 6.5 à la page 31).

REMARQUE :

Après chaque trajet en service homme mort, la commande ne réagit à l'ordre de mouvement de porte suivant qu'environ 1,5 s après l'immobilisation de celle-ci. Pendant cet intervalle, l'affichage ne clignote pas.

Vous disposez des possibilités suivantes :

Quitter le menu de programmation :

- Appuyez 1 x sur la touche **Arrêt**.
Le numéro du menu de programmation, dans lequel vous vous trouvez actuellement, apparaît.
Le réglage des fonctions de ce menu de programmation est ainsi terminé.

Régler d'autres fonctions :

1. Sélectionnez un menu de programmation à l'aide des touches **Ouvert** et **Fermé**.
2. Modifiez les fonctions.

Quitter la programmation :

- Maintenez la touche de programmation enfoncée pendant 3 s.
L'écran affiche la position correspondante de la porte.

6.7 Menu de programmation 03 : réglage de précision de la fin de course Ouvert

Ce menu permet de décaler la véritable fin de course *Ouvert* de 9 crans par rapport à la fin de course apprise au menu de programmation **01**. Vous pouvez répéter cette procédure aussi souvent que vous le souhaitez.

Etapes préliminaires :

1. **Si la commande ne se trouve pas encore en mode de programmation :**
Démarrez la programmation en appuyant sur la touche de programmation (voir chap. 6.3.1 à la page 29).
2. Sélectionnez le menu de programmation souhaité à l'aide de la touche **Ouvert** ou **Fermé** (voir chap. 6.3.2 à la page 30).
3. Appuyez 1 x sur la touche **Arrêt**.
L'écran affiche le numéro du cran réglé en clignotant.

Réglage de la fin de course *Ouvert* en avançant dans le sens *Ouvert* :

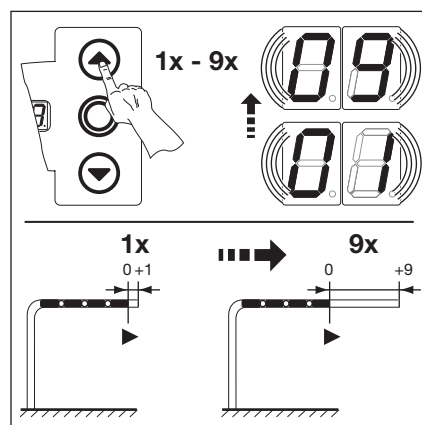
- ▶ Appuyez sur la touche **Ouvert**.
Chaque pression sur la touche déplace la véritable fin de course d'un cran vers l'**arrière** par rapport à la fin de course apprise.

L'amplitude maximale est de 9 crans (l'amplitude dépend de la transmission et du tambour d'enroulement).

REMARQUE

Après chaque modification via le réglage de précision, la véritable fin de course de la porte doit être vérifiée.

- ▶ Pour cela, restez dans le mode de programmation et basculez directement au menu **02 Trajet de contrôle des fins de course**.



III. 6-26: Réglage de la fin de course *Ouvert* en avançant dans le sens *Ouvert*

Réglage de la fin de course *Ouvert* en reculant dans le sens *Fermé* :

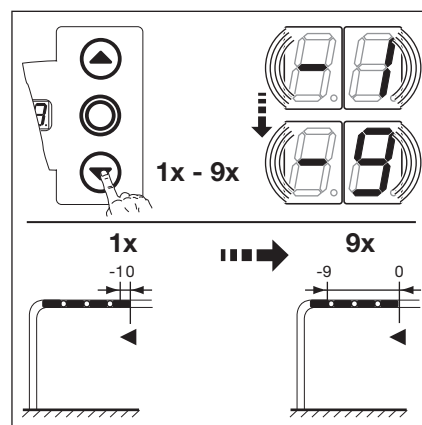
- ▶ Appuyez sur la touche **Fermé**.
Chaque pression sur la touche déplace la véritable fin de course d'un cran vers l'**avant** par rapport à la fin de course apprise.

L'amplitude maximale est de 9 crans (l'amplitude dépend de la transmission et du tambour d'enroulement).

REMARQUE :

Après chaque modification via le réglage de précision, la véritable fin de course de la porte doit être vérifiée.

- ▶ Pour cela, restez dans le mode de programmation et basculez directement au menu **02 Trajet de contrôle des fins de course**.



III. 6-27: Réglage de la fin de course *Ouvert* en reculant dans le sens *Fermé*

Vous disposez des possibilités suivantes :

Quitter le menu de programmation :

- ▶ Appuyez 1 x sur la touche **Arrêt**.
Le numéro du menu de programmation, dans lequel vous vous trouvez actuellement, apparaît.
Le réglage des fonctions de ce menu de programmation est ainsi terminé.

Régler d'autres fonctions :

1. Sélectionnez un menu de programmation à l'aide des touches **Ouvert** et **Fermé**.
2. Modifiez les fonctions.

Quitter la programmation :

- ▶ Maintenez la touche de programmation enfoncée pendant 3 s.
L'écran affiche la position correspondante de la porte.

6.8 Menu de programmation 04 : réglage de précision de la fin de course Fermé

Ce menu permet de décaler la véritable fin de course *Fermé* de 9 crans par rapport à la fin de course apprise au menu de programmation 01. Vous pouvez répéter cette procédure aussi souvent que vous le souhaitez.

Étapes préliminaires :

1. **Si la commande ne se trouve pas encore en mode de programmation :**
Démarrez la programmation en appuyant sur la touche de programmation (voir chap. 6.3.1 à la page 29).
2. Sélectionnez le menu de programmation souhaité à l'aide de la touche **Ouvert** ou **Fermé** (voir chap. 6.3.2 à la page 30).
3. Appuyez 1 x sur la touche **Arrêt**.
L'écran affiche le numéro du cran réglé en clignotant.

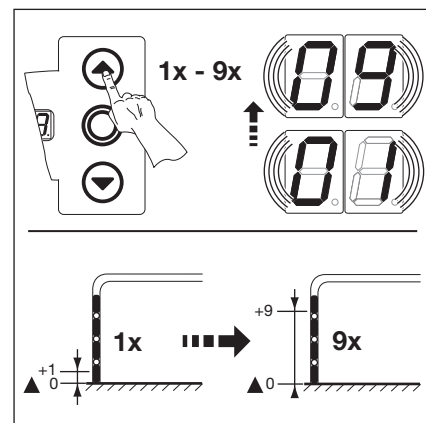
Réglage de la fin de course *Fermé* en reculant dans le sens *Ouvert* :

- ▶ Appuyez sur la touche **Ouvert**.
Chaque pression sur la touche déplace la véritable fin de course d'un cran vers l'**avant** par rapport à la fin de course apprise.

L'amplitude maximale est de 9 crans (l'amplitude dépend de la transmission et du tambour d'enroulement).

REMARQUE

Après chaque modification via le réglage de précision, la véritable fin de course de la porte doit être vérifiée. Pour cela, restez dans le mode de programmation et basculez directement au menu de programmation 02 *Trajet de contrôle des fins de course*.



Ill. 6-28: Réglage de la fin de course *Fermé* en reculant dans le sens *Ouvert*

Réglage de la fin de course *Fermé* en avançant dans le sens *Fermé* :

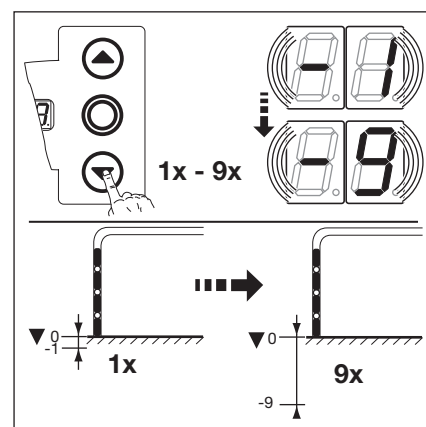
- ▶ Appuyez sur la touche **Fermé**.
Chaque pression sur la touche déplace la véritable fin de course d'un cran vers l'**arrière** par rapport à la fin de course apprise.

L'amplitude maximale est de 9 crans (l'amplitude dépend de la transmission et du tambour d'enroulement).

REMARQUE :

Après chaque modification via le réglage de précision, la véritable fin de course de la porte doit être vérifiée.

- ▶ Pour cela, restez dans le mode de programmation et basculez directement au menu 02 *Trajet de contrôle des fins de course*.



Ill. 6-29: Réglage de la fin de course *Fermé* en avançant dans le sens *Fermé*

Si la porte dépasse la fin de course et en cas d'actionnement du dispositif de sécurité :

1. Ouvrez la porte manuellement (voir chap. 8.2 à la page 67).
2. Effectuez un nouvel apprentissage de la fin de course (voir chap. 6.5 à la page 31).

Vous disposez des possibilités suivantes :

Quitter le menu de programmation :

- ▶ Appuyez 1 x sur la touche **Arrêt**.
Le numéro du menu de programmation, dans lequel vous vous trouvez actuellement, apparaît.
Le réglage des fonctions de ce menu de programmation est ainsi terminé.

Régler d'autres fonctions :

1. Sélectionnez un menu de programmation à l'aide des touches **Ouvert** et **Fermé**.
2. Modifiez les fonctions.

Quitter la programmation :

- ▶ Maintenez la touche de programmation enfoncée pendant 3 s.
L'écran affiche la position correspondante de la porte.

6.9 Menu de programmation 05 : limiteur d'effort dans le sens Ouvert

Cette protection doit empêcher à toute personne d'être happée par la porte pendant le déplacement de cette dernière. Elle doit être réglée selon les dispositions du pays dans lequel la porte est exploitée de telle sorte que celle-ci supporte une charge donnée supplémentaire.

Etapas préliminaires :

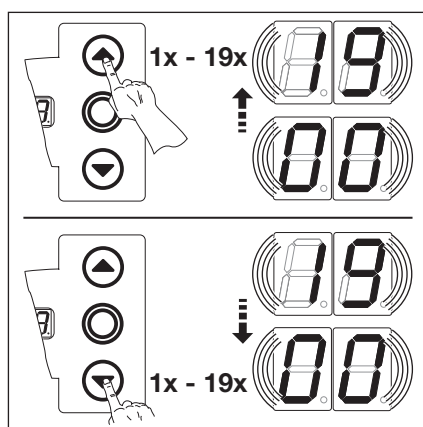
1. **Si la commande ne se trouve pas encore en mode de programmation :**
Démarrez la programmation en appuyant sur la touche de programmation (voir chap. 6.3.1 à la page 29).
2. Sélectionnez le menu de programmation à l'aide de la touche **Ouvert** ou **Fermé** (voir chap. 6.3.2 à la page 30).
3. Appuyez 1 x sur la touche **Arrêt**.
L'écran affiche en clignotant la hauteur du limiteur d'effort réglé.

Réglage du limiteur d'effort dans le sens Ouvert :

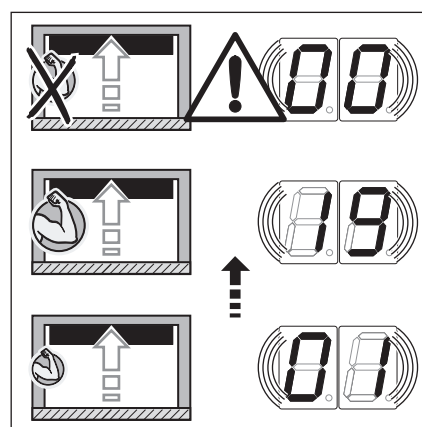
- ▶ Appuyez sur la touche **Ouvert**.
Chaque pression correspond à une diminution du limiteur d'effort (valeur max. 19, poids additionnel max., sécurité minimale).
A une valeur égale à 00, le limiteur d'effort se coupe (aucune sécurité supplémentaire).

REMARQUE :

En cas de coupure du limiteur d'effort, il est uniquement possible d'ouvrir la porte en service homme mort sans sécurité anti-happement



III. 6-30: Sélection du numéro de fonction



III. 6-31: Réglage du limiteur d'effort

ou

- ▶ Appuyez sur la touche **Fermé**.
Chaque pression correspond à une augmentation du limiteur d'effort (valeur min. 01, poids additionnel minimal, sécurité maximale = réglage d'usine).

⚠ PRECAUTION

Risque de blessures dû à un limiteur d'effort mal réglé

Lorsqu'un limiteur d'effort est mal réglé, il est possible que des personnes soient happées par la porte en mouvement.

- ▶ Réglez le limiteur d'effort selon le degré de sécurité des personnes et de sécurité d'utilisation souhaité. Respectez ce faisant les dispositions nationales.

Vous disposez des possibilités suivantes :

Quitter le menu de programmation :

- ▶ Appuyez 1 x sur la touche **Arrêt**.
Le numéro du menu de programmation, dans lequel vous vous trouvez actuellement, apparaît.
Le réglage des fonctions de ce menu de programmation est ainsi terminé.

Régler d'autres fonctions :

1. Sélectionnez un menu de programmation à l'aide des touches **Ouvert** et **Fermé**.
2. Modifiez les fonctions.

Quitter la programmation :

- ▶ Maintenez la touche de programmation enfoncée pendant 3 s.
L'écran affiche la position correspondante de la porte.

6.10 Menu de programmation 06 : limiteur d'effort dans le sens Fermé

La surveillance du trajet de porte dans le sens *Fermé en action maintenue* doit toujours être assurée par une sécurité de contact (= SKS, en option avec cellule photoélectrique supplémentaire). La fonction du limiteur d'effort dans le sens *Fermé* sert de sécurité supplémentaire et de protection pour les personnes et les objets. En cas de déclenchement du limiteur d'effort, la porte s'immobilise.

Étapes préliminaires :

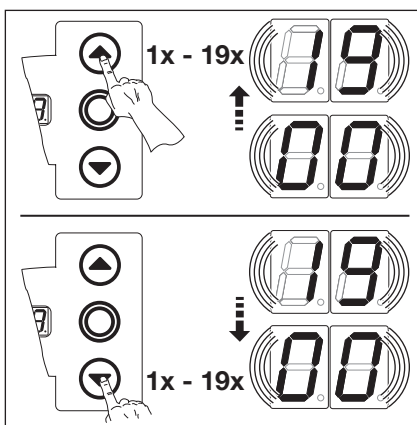
1. **Si la commande ne se trouve pas encore en mode de programmation :**
Démarrez la programmation en appuyant sur la touche de programmation (voir chap. 6.3.1 à la page 29).
2. Sélectionnez le menu de programmation à l'aide de la touche **Ouvert** ou **Fermé** (voir chap. 6.3.2 à la page 30).
3. Appuyez 1 x sur la touche **Arrêt**.
L'écran affiche en clignotant la hauteur du limiteur d'effort réglé.

Réglage du limiteur d'effort dans le sens *Fermé* :

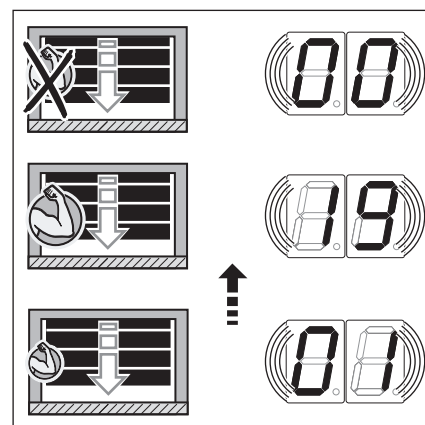
- ▶ Appuyez sur la touche **Ouvert**.
Chaque pression correspond à une diminution du limiteur d'effort (valeur max. 19).
A une valeur égale à 00, le limiteur d'effort se coupe (aucune sécurité supplémentaire).
Sans sécurité de contact, la porte ne se déplace en général qu'en service homme mort dans le sens *Fermé*.

ou

- ▶ Appuyez sur la touche **Fermé**.
Chaque pression correspond à une augmentation du limiteur d'effort (valeur min. 01, poids additionnel minimal, sécurité maximale = réglage d'usine).



III. 6-32: Sélection du numéro de fonction



III. 6-33: En cas de valeur de menu 00, aucune sécurité supplémentaire

⚠ PRECAUTION

Risque de blessures dû à un limiteur d'effort mal réglé

En cas de limiteur d'effort mal réglé, il est possible que la porte ne s'immobilise pas à temps. Le cas échéant, des personnes ou des objets peuvent être coincés.

- ▶ Ne réglez pas inutilement le limiteur d'effort en position élevée.

Vous disposez des possibilités suivantes :

Quitter le menu de programmation :

- ▶ Appuyez 1 x sur la touche **Arrêt**.
Le numéro du menu de programmation, dans lequel vous vous trouvez actuellement, apparaît.
Le réglage des fonctions de ce menu de programmation est ainsi terminé.

Régler d'autres fonctions :

1. Sélectionnez un menu de programmation à l'aide des touches **Ouvert** et **Fermé**.
2. Modifiez les fonctions.

Quitter la programmation :

- ▶ Maintenez la touche de programmation enfoncée pendant 3 s.
L'écran affiche la position correspondante de la porte.

6.11 Menu de programmation 07 : présélection de la position Arrêt SKS selon le type de ferrure

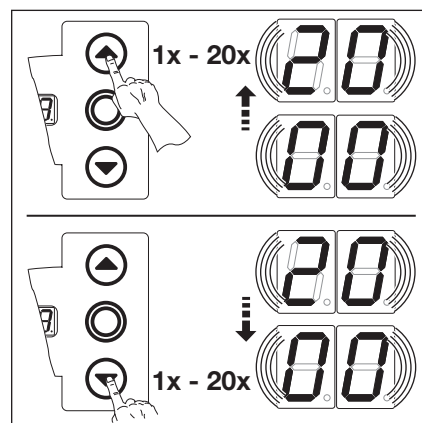
La position Arrêt SKS désactive la sécurité de contact **SKS** / cellule photoélectrique avancée **VL** juste avant que la porte n'atteigne la fin de course *Fermé*, afin d'éviter toute réaction erronée (par ex. réversion involontaire).

Etapas préliminaires :

1. **Si la commande ne se trouve pas encore en mode de programmation :**
Démarrez la programmation en appuyant sur la touche de programmation (voir chap. 6.3.1 à la page 29).
2. Sélectionnez le menu de programmation à l'aide de la touche **Ouvert** ou **Fermé** (voir chap. 6.3.2 à la page 30).
3. Appuyez 1 x sur la touche **Arrêt**.
L'écran affiche en clignotant le numéro de fonction réglé.

Sélection de la fonction :

- ▶ Appuyez sur la touche **Ouvert**.
Chaque pression augmente le numéro de fonction (numéro de fonction max. 20).
 - ou
 - ▶ Appuyez sur la touche **Fermé**.
Chaque pression diminue le numéro de fonction (numéro de fonction min. 1).
- Au numéro de fonction 00, la fonction est désactivée.



Ill. 6-34: Sélection du numéro de fonction

REMARQUE :

Lorsque la position souhaitée correspondant au type de ferrure choisi n'a pas été atteinte, il est possible d'y remédier en changeant le numéro de fonction. Respectez les dispositions nationales en vigueur dans votre pays.

Tab. 1: Fonctions réglables

	SKS	VL 1	VL 2
00 ¹⁾	-	-	-
01	H5, H8 Série 20 STA 400 ET 400	-	-
02	L1, L2 N1, N2, N3 H 4 V6, V7, V9	H4, H5 V6, V7, V9	H4, H5 V6, V7, V9
03	-	N3 H8	N3 H8
04	-	-	-
05	-	N2	N2
06	ITO	N1	N1
07	-	-	-
08	-	-	-
09	-	-	-
10	-	L1, L2	L1, L2
11	-	-	-
12	-	-	-

1) Réglage d'usine

Tab. 2: Fonctions réglables

	SKS	VL 1	VL 2
13	-	-	-
14	-	-	-
15	-	-	-
16	-	-	-
17	-	-	-
18	-	-	ITO
19	-	-	-
20	-	ITO	-

2) Réglage d'usine

Vous disposez des possibilités suivantes :

Quitter le menu de programmation :

- ▶ Appuyez 1 x sur la touche **Arrêt**.
Le numéro du menu de programmation, dans lequel vous vous trouvez actuellement, apparaît.
Le réglage des fonctions de ce menu de programmation est ainsi terminé.

Régler d'autres fonctions :

1. Sélectionnez un menu de programmation à l'aide des touches **Ouvert** et **Fermé**.
2. Modifiez les fonctions.

Quitter la programmation :

- ▶ Maintenez la touche de programmation enfoncée pendant 3 s.
L'écran affiche la position correspondante de la porte.

6.11.1 Vérification de l'arrêt SKS

Après avoir réglé l'arrêt SKS, quittez le mode de programmation (voir chap. 6.3.4), ouvrez la porte dans la position adaptée, positionnez le testeur et exécutez un trajet de porte en action maintenue.

Avant désactivation par l'arrêt SKS, le dispositif de sécurité doit détecter le testeur et interrompre le trajet de porte dans le sens de la fin de course *Fermé*.

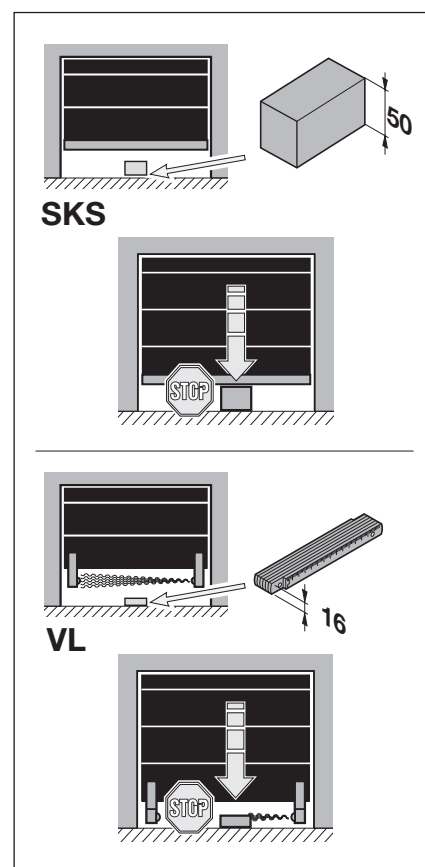
- Testeur **SKS** : pièce en bois de 50 mm de hauteur max.
- Testeur **VL** : mètre pliant de 16 mm de hauteur max.

Si le testeur n'est pas détecté (la porte continue son trajet et entre en contact avec l'obstacle), procédez comme suit :

- ▶ Dans le mode de programmation, diminuez légèrement le réglage de l'arrêt SKS (numéro de fonction inférieur).

REMARQUE :

Cette inspection doit impérativement être effectuée.



III. 6-35: Vérification de l'arrêt SKS

6.12 Menu de programmation 08 : apprentissage de la fin de course intermédiaire Ouvert (1/2-Ouvert)

La fonction de *fin de course intermédiaire* permet d'ouvrir la porte par l'intermédiaire de la touche 1/2-**Ouvert** uniquement jusqu'à la hauteur apprise déterminée. Ce menu n'est possible qu'en service homme mort. Les fins de course intermédiaires apprises peuvent être supprimées à l'aide du menu de programmation 99.

Étapes préliminaires :

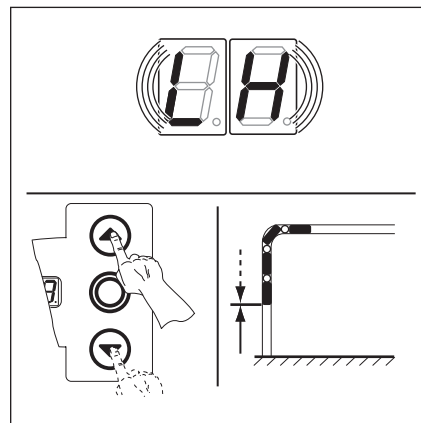
- Si la commande ne se trouve pas encore en mode de programmation :**
Démarrez la programmation en appuyant sur la touche de programmation (voir chap. 6.3.1 à la page 29).
- Sélectionnez le menu de programmation à l'aide de la touche **Ouvert** ou **Fermé** (voir chap. 6.3.2 à la page 30).
- Appuyez 1 x sur la touche **Arrêt**.
L'écran affiche en clignotant la position L H.

Apprentissage de la fin de course intermédiaire :

- ▶ Appuyez sur la touche **Ouvert** jusqu'à ce que la hauteur de fin de course intermédiaire soit atteinte (service homme mort).
- ▶ Au besoin, corrigez à l'aide de la touche **Fermé**.

REMARQUE :

Après chaque trajet en service homme mort, la commande ne réagit à l'ordre de mouvement de porte suivant qu'environ 1,5 s après l'immobilisation de la porte. Pendant cet intervalle, l'affichage ne clignote pas.



Ill. 6-36: Apprentissage de la fin de course intermédiaire Ouvert

Vous disposez des possibilités suivantes :

Quitter le menu de programmation :

- ▶ Appuyez 1 x sur la touche **Arrêt**.
Le numéro du menu de programmation, dans lequel vous vous trouvez actuellement, apparaît.
Le réglage des fonctions de ce menu de programmation est ainsi terminé.

Régler d'autres fonctions :

- Sélectionnez un menu de programmation à l'aide des touches **Ouvert** et **Fermé**.
- Modifiez les fonctions.

Quitter la programmation :

- ▶ Maintenez la touche de programmation enfoncée pendant 3 s.
L'écran affiche la position correspondante de la porte.

6.13 Menu de programmation 09 : durée d'avertissement de démarrage / de pré-avertissement

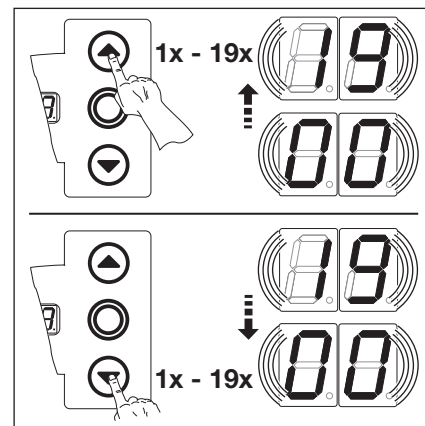
Les platines multifonction, dont l'activation est prévue aux menus de programmation **18 / 19**, travaillent avec ces durées (en secondes).

Etapes préliminaires :

1. **Si la commande ne se trouve pas encore en mode de programmation :**
Démarrez la programmation en appuyant sur la touche de programmation (voir chap. 6.3.1 à la page 29).
2. Sélectionnez le menu de programmation à l'aide de la touche **Ouvert** ou **Fermé** (voir chap. 6.3.2 à la page 30).
3. Appuyez 1 x sur la touche **Arrêt**.
L'écran affiche en clignotant le numéro de fonction réglé.

Réglage de la fonction :

- ▶ Appuyez sur la touche **Ouvert**.
Chaque pression augmente le numéro de fonction (numéro de fonction max. 19).
- ou
- ▶ Appuyez sur la touche **Fermé**.
Chaque pression diminue le numéro de fonction (numéro de fonction min. 01).
Au numéro de fonction 00, la fonction est désactivée.



III. 6-37: Sélection du numéro de fonction

REMARQUES :

- **Avertissement de démarrage :**
Signal émis en cas de fonctionnement sans automatisme avant et pendant chaque trajet de porte.
- **Pré-avertissement :**
Signal émis en cas de fonctionnement avec automatisme (commande de fermeture / réglage du trafic) avant le trajet de porte *Fermé* et pendant chaque trajet.

Tab. 3: Fonctions réglables

N°	Temps (s)	N°	Temps (s)
00 ¹⁾	–	10	10
01	1	11	12
02	2	12	15
03	3	13	20
04	4	14	25
05	5	15	30
06	6	16	40
07	7	17	50
08	8	18	60
09	9	19	70

1) Réglage d'usine

Vous disposez des possibilités suivantes :

Quitter le menu de programmation :

- ▶ Appuyez 1 x sur la touche **Arrêt**.
Le numéro du menu de programmation, dans lequel vous vous trouvez actuellement, apparaît.
Le réglage des fonctions de ce menu de programmation est ainsi terminé.

Régler d'autres fonctions :

1. Sélectionnez un menu de programmation à l'aide des touches **Ouvert** et **Fermé**.
2. Modifiez les fonctions.

Quitter la programmation :

- ▶ Maintenez la touche de programmation enfoncée pendant 3 s.
L'écran affiche la position correspondante de la porte.

6.14 Menu de programmation 10 : réglage du temps d'ouverture en cas de fermeture automatique ou de réglage du trafic

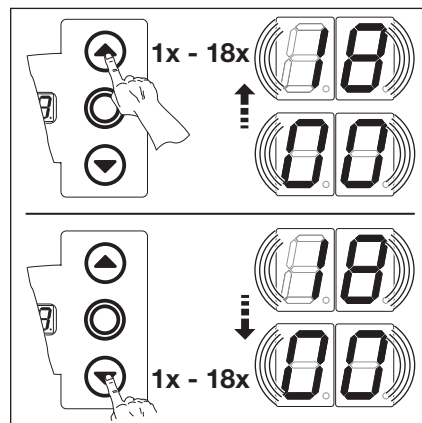
Le temps d'ouverture est la durée pendant laquelle la porte reste ouverte après avoir atteint la fin de course *Ouvert* pour permettre le passage. Une fois le temps d'ouverture et le temps d'avertissement écoulés (menu de programmation 09), la porte se referme automatiquement (temps en secondes). Le mode de service doit en outre être programmé dans le menu de programmation 20.

Etapes préliminaires :

1. **Si la commande ne se trouve pas encore en mode de programmation :**
Démarrez la programmation en appuyant sur la touche de programmation (voir chap. 6.3.1 à la page 29).
2. Sélectionnez le menu de programmation à l'aide de la touche **Ouvert** ou **Fermé** (voir chap. 6.3.2 à la page 30).
3. Appuyez 1 x sur la touche **Arrêt**.
L'écran affiche en clignotant le numéro de fonction réglé.

Réglage de la fonction :

- ▶ Appuyez sur la touche **Ouvert**.
Chaque pression augmente le numéro de fonction (numéro de fonction max. 18).
- ou
- ▶ Appuyez sur la touche **Fermé**.
Chaque pression diminue le numéro de fonction (numéro de fonction min. 1).
Au numéro de fonction 1, la fonction est désactivée.



Ill. 6-38: Sélection du numéro de fonction

REMARQUE :

Le mode de service doit en outre être programmé dans le menu de programmation 20.

Tab. 4: Fonctions réglables

N°	Temps (s)	N°	Temps (s)
00 ¹⁾	-	10	60
01	5	11	90
02	10	12	120
03	15	13	180
04	20	14	240
05	25	15	300
06	30	16	360
07	35	17	420
08	40	18	480
09	50	-	-

1) Réglage d'usine

Vous disposez des possibilités suivantes :

Quitter le menu de programmation :

- ▶ Appuyez 1 x sur la touche **Arrêt**.
Le numéro du menu de programmation, dans lequel vous vous trouvez actuellement, apparaît.
Le réglage des fonctions de ce menu de programmation est ainsi terminé.

Régler d'autres fonctions :

1. Sélectionnez un menu de programmation à l'aide des touches **Ouvert** et **Fermé**.
2. Modifiez les fonctions.

Quitter la programmation :

- ▶ Maintenez la touche de programmation enfoncée pendant 3 s.
L'écran affiche la position correspondante de la porte.

6.15 Menu de programmation 11 : réglage de la réaction de la motorisation après déclenchement de la sécurité de contact raccordée à la douille X30

Il s'agit ici de régler le comportement de la motorisation dans le sens *Fermé* après déclenchement de la sécurité de contact (SKS / 8k2) raccordée à la douille X30.

Etapes préliminaires :

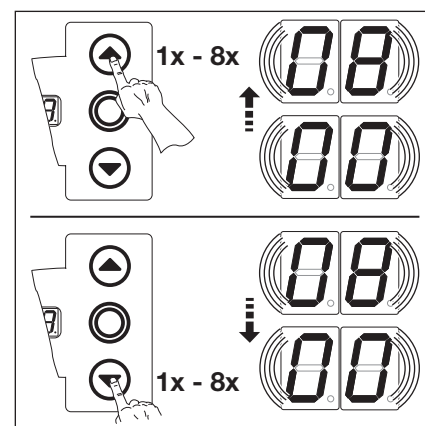
1. **Si la commande ne se trouve pas encore en mode de programmation :**
Démarrez la programmation en appuyant sur la touche de programmation (voir chap. 6.3.1 à la page 29).
2. Sélectionnez le menu de programmation à l'aide de la touche **Ouvert** ou **Fermé** (voir chap. 6.3.2 à la page 30).
3. Appuyez 1 x sur la touche **Arrêt**.
L'écran affiche en clignotant le numéro de fonction réglé.

Réglage de la fonction :

- ▶ Appuyez sur la touche **Ouvert**.
Chaque pression augmente le numéro de fonction (numéro de fonction max. 8).

ou

- ▶ Appuyez sur la touche **Fermé**.
Chaque pression diminue le numéro de fonction (numéro de fonction min. 1).
Au numéro de fonction 0, la fonction est désactivée.



III. 6-39: Sélection du numéro de fonction

⚠ PRECAUTION

Risque de blessure en raison de dispositifs de blocage

En cas de dysfonctionnement, des dispositifs de blocage en panne peuvent provoquer des blessures.

- ▶ Une fois les trajets d'apprentissage terminés, le responsable de la mise en service doit contrôler la / les fonction(s) du / des dispositif(s) de blocage.

Ce n'est que lorsque ces opérations sont achevées que l'installation est opérationnelle.

Tab. 5: Fonctions réglables

SKS	
00	Service homme mort sans sécurité de contact (SKS) dans le sens <i>Fermé</i>
01	Service homme mort avec sécurité de contact (SKS) dans le sens <i>Fermé</i>
02	Arrêt lorsque la porte rencontre un obstacle
03 ¹⁾	Brève inversion lorsque la porte rencontre un obstacle
04	Longue inversion lorsque la porte rencontre un obstacle
8k2	
05	Service homme mort avec sécurité de contact à résistance (8k2) dans le sens <i>Fermé</i>
06	Arrêt lorsque la porte rencontre un obstacle
07	Brève inversion lorsque la porte rencontre un obstacle
08	Longue inversion lorsque la porte rencontre un obstacle

1) Réglage d'usine

Vous disposez des possibilités suivantes :

Quitter le menu de programmation :

- ▶ Appuyez 1 x sur la touche **Arrêt**.
Le numéro du menu de programmation, dans lequel vous vous trouvez actuellement, apparaît.
Le réglage des fonctions de ce menu de programmation est ainsi terminé.

Régler d'autres fonctions :

1. Sélectionnez un menu de programmation à l'aide des touches **Ouvert** et **Fermé**.
2. Modifiez les fonctions.

Quitter la programmation :

- ▶ Maintenez la touche de programmation enfoncée pendant 3 s.
L'écran affiche la position correspondante de la porte.

6.16 Menus de programmation 12/13/14 : réglage de la réaction de la motorisation après déclenchement du dispositif de sécurité raccordé aux douilles X20/X21/X22

Il s'agit ici de régler le comportement de la motorisation après déclenchement du dispositif de sécurité (par ex. une cellule photoélectrique) raccordé à la douille **X20**, **X21** ou **X22**. La programmation est identique dans les menus de programmation **12**, **13** et **14**.

L'affectation suivante s'applique :

- Menu de programmation **12** = douille **X20**
- Menu de programmation **13** = douille **X21**
- Menu de programmation **14** = douille **X22**

Etapes préliminaires :

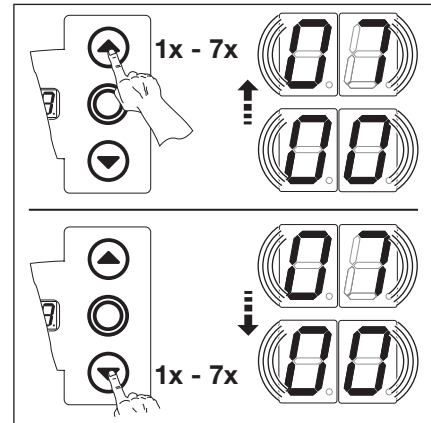
- 1. Si la commande ne se trouve pas encore en mode de programmation :**
Démarez la programmation en appuyant sur la touche de programmation (voir chap. 6.3.1 à la page 29).
- 2. Sélectionnez le menu de programmation à l'aide de la touche **Ouvert** ou **Fermé**** (voir chap. 6.3.2 à la page 30).
- 3. Appuyez 1 x sur la touche **Arrêt**.**
L'écran affiche en clignotant le numéro de fonction réglé.

Réglage de la fonction :

- ▶ Appuyez sur la touche **Ouvert**.
Chaque pression augmente le numéro de fonction (numéro de fonction max. **17**).

ou

- ▶ Appuyez sur la touche **Fermé**.
Chaque pression diminue le numéro de fonction (numéro de fonction min. **1**).
- Au numéro de fonction **17**, la fonction est désactivée.



Ill. 6-40: Sélection du numéro de fonction

⚠ PRECAUTION

Risque de blessure en raison de dispositifs de blocage

En cas de dysfonctionnement, des dispositifs de blocage en panne peuvent provoquer des blessures.

- ▶ Une fois les trajets d'apprentissage terminés, le responsable de la mise en service doit contrôler la / les fonction(s) du / des dispositif(s) de blocage.

Ce n'est que lorsque ces opérations sont achevées que l'installation est opérationnelle.

REMARQUES :

Numéro de fonction **15** :

Utilisation d'une cellule photoélectrique en tant qu'élément de sécurité et cellule photoélectrique de passage :

En cas de franchissement (et de nouvelle libération) du faisceau, le temps d'ouverture est interrompu. Si la cellule photoélectrique est de nouveau franchie lors du trajet de porte *Fermé*, il se produit une longue inversion.

Numéro de fonction **17** :

Utilisation d'une cellule photoélectrique éloignée de la porte en tant que cellule photoélectrique de passage :

Le temps d'ouverture est interrompu lorsque la cellule photoélectrique est de nouveau libre.

Tab. 6: Fonctions réglables

11 ¹⁾	Elément de sécurité (par ex. cellule photoélectrique) indisponible
1	Elément de sécurité dans le sens <i>Fermé</i> . Aucune inversion en cas de déclenchement de l'élément de sécurité.
2	Elément de sécurité dans le sens <i>Fermé</i> . Brève inversion en cas de déclenchement de l'élément de sécurité.
3	Elément de sécurité dans le sens <i>Fermé</i> . Longue inversion en cas de déclenchement de l'élément de sécurité.
4	Elément de sécurité (par ex. sécurité anti-happement) dans le sens <i>Ouvert</i> . Aucune inversion.
5	Elément de sécurité dans le sens <i>Ouvert</i> . Brève inversion en cas de déclenchement de l'élément de sécurité.
6	Elément de sécurité dans le sens <i>Fermé</i> . En cas de déclenchement de l'élément de sécurité : <ul style="list-style-type: none"> • Longue inversion • En cas de fermeture automatique, le temps d'ouverture restant est interrompu, tandis que le temps d'avertissement est amorcé dès que l'élément de sécurité est à nouveau libre.
7	Après déclenchement de l'élément de sécurité, en cas de fermeture automatique, le temps d'ouverture restant est interrompu, tandis que le temps d'avertissement est amorcé dès que l'élément de sécurité est à nouveau libre.

1) Réglage d'usine

Vous disposez des possibilités suivantes :

Quitter le menu de programmation :

- ▶ Appuyez 1 x sur la touche **Arrêt**.
Le numéro du menu de programmation, dans lequel vous vous trouvez actuellement, apparaît.
Le réglage des fonctions de ce menu de programmation est ainsi terminé.

Régler d'autres fonctions :

- 1.** Sélectionnez un menu de programmation à l'aide des touches **Ouvert** et **Fermé**.
- 2.** Modifiez les fonctions.

Quitter la programmation :

- ▶ Maintenez la touche de programmation enfoncée pendant 3 s.
L'écran affiche la position correspondante de la porte.

6.17 Menu de programmation 15 : réaction de l'entrée d'impulsion X2

Ce menu permet de régler le comportement de la motorisation après déclenchement de l'entrée d'impulsion raccordée à la douille X2.

Etapes préliminaires :

1. Si la commande ne se trouve pas encore en mode de programmation :

Démarrez la programmation en appuyant sur la touche de programmation (voir chap. 6.3.1 à la page 29).

2. Sélectionnez le menu de programmation souhaité à l'aide de la touche **Ouvert** ou **Fermé** (voir chap. 6.3.2 à la page 30).

3. Appuyez 1 x sur la touche **Arrêt**.

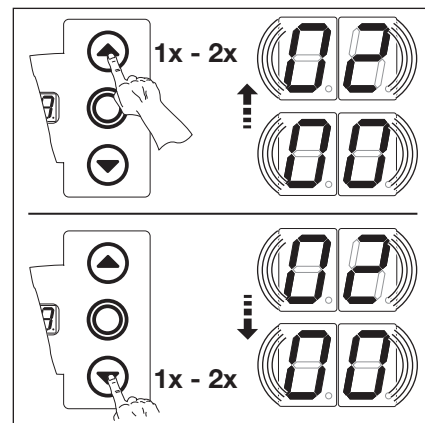
L'écran affiche en clignotant le numéro de fonction réglé.

Réglage de la fonction :

- ▶ Appuyez sur la touche **Ouvert**.
Chaque pression augmente le numéro de fonction (numéro de fonction max. 02).

ou

- ▶ Appuyez sur la touche **Fermé**.
Chaque pression diminue le numéro de fonction (numéro de fonction min. 01).
Au numéro de fonction 00, la fonction est désactivée.



Ill. 6-41: Sélection du numéro de fonction

REMARQUES :

Nombres de fonction 01 et 02:

En cas de réglage sur le numéro de fonction 01 ou 02, respectez les dispositions nationales !

Service automatique

Si, dans le menu 20, le réglage est effectué sur le numéro de fonction 01 ou 02, les fonctions du menu de programmation 15 ne sont pas prises en compte.

Les fonctions suivantes restent valides : l'impulsion provoque une ouverture de la porte sans immobilisation.

Respectez les dispositions nationales en vigueur dans votre pays.

Tab. 7: Fonctions réglables

00 ¹⁾	Fonction d'impulsion (commande séquentielle pour les éléments à commande manuelle tels que bouton-poussoir, émetteur, interrupteur à tirette) : <i>Ouvert – Arrêt – Fermé – Arrêt – Ouvert – Arrêt...</i>
01	Fonction d'impulsion (pour éléments à actionnement électrique, par exemple boucles d'induction) : <i>Ouvert (jusqu'à la fin de course Ouvert) – Fermé (jusqu'à la fin de course Fermé)</i>
02	Fonction d'impulsion (pour éléments à actionnement électrique, par exemple boucles d'induction) : <ul style="list-style-type: none"> • Sens <i>Ouvert</i> : <i>Ouvert – Arrêt – Ouvert – Arrêt...</i> (jusqu'à la fin de course <i>Ouvert</i>) • Sens <i>Fermé</i> : <i>Fermé (jusqu'à la fin de course Fermé) – Arrêt – Ouvert – Arrêt – Ouvert...</i> (jusqu'à la fin de course <i>Ouvert</i>)

1) Réglage d'usine

Vous disposez des possibilités suivantes :

Quitter le menu de programmation :

- ▶ Appuyez 1 x sur la touche **Arrêt**.
Le numéro du menu de programmation, dans lequel vous vous trouvez actuellement, apparaît.
Le réglage des fonctions de ce menu de programmation est ainsi terminé.

Régler d'autres fonctions :

1. Sélectionnez un menu de programmation à l'aide des touches **Ouvert** et **Fermé**.
2. Modifiez les fonctions.

Quitter la programmation :

- ▶ Maintenez la touche de programmation enfoncée pendant 3 s.
L'écran affiche la position correspondante de la porte.

6.18 Menu de programmation 16 : réaction des éléments de commande

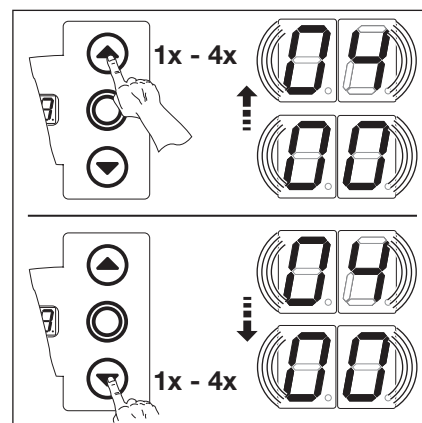
Ce menu permet de régler la fonction des éléments de commande sur le couvercle du boîtier de commande et aux douilles X3 / X10.

Etapes préliminaires :

- 1. Si la commande ne se trouve pas encore en mode de programmation :**
Démarrez la programmation en appuyant sur la touche de programmation (voir chap. 6.3.1 à la page 29).
- Sélectionnez le menu de programmation souhaité à l'aide de la touche **Ouvert** ou **Fermé** (voir chap. 6.3.2 à la page 30).
- Appuyez 1 x sur la touche **Arrêt**.
L'écran affiche en clignotant le numéro de fonction réglé.

Réglage de la fonction :

- ▶ Appuyez sur la touche **Ouvert**.
Chaque pression augmente le numéro de fonction (numéro de fonction max. 04).
ou
- ▶ Appuyez sur la touche **Fermé**.
Chaque pression diminue le numéro de fonction (numéro de fonction min. 01).
Au numéro de fonction 00, la fonction est désactivée.



III. 6-42: Sélection du numéro de fonction

REMARQUES :

Numéros de fonction 02 - 04 :

En cas de réglage sur le numéro de fonction 02, 03 ou 04, respectez les dispositions nationales !

Service automatique

Si, dans le menu 20, le réglage est effectué sur le numéro de fonction 01 ou 02, les fonctions du menu de programmation 16 ne sont pas prises en compte.

Les fonctions suivantes restent valides :

- La touche **Ouvert** ouvre la porte sans immobilisation.
- La touche **Fermé** interrompt le temps d'ouverture lorsque la porte est ouverte.
- Touche **Arrêt** = Immobilisation
- Touche 1/2-**Ouvert** = Aucune fonction

Respectez les dispositions nationales en vigueur dans votre pays.

Tab. 8: Fonctions réglables

01)	Touches Ouvert et Fermé en alternance avec la touche Arrêt <ul style="list-style-type: none"> • Touche Ouvert : <i>Ouvert – Arrêt – Ouvert – Arrêt – Ouvert – Arrêt...</i> • Touche Fermé : <i>Fermé – Arrêt – Fermé – Arrêt – Fermé – Arrêt...</i>
01	Uniquement touches Ouvert et Fermé <ul style="list-style-type: none"> • Touche Ouvert : ouvert jusqu'à la fin de course, la touche Fermé immobilise la porte. • Touche Fermé : fermé jusqu'à la fin de course, la touche Ouvert immobilise la porte.
02	Touches Ouvert et Fermé avec changement de direction via la touche Arrêt pendant un trajet de porte <i>Fermé</i> <ul style="list-style-type: none"> • La touche Ouvert immobilise la porte. L'ouverture s'effectue ensuite automatiquement.
03	Touches Ouvert et Fermé avec changement de direction pendant un trajet de porte <i>Ouvert</i> <ul style="list-style-type: none"> • La touche Fermé immobilise la porte. La fermeture s'effectue ensuite automatiquement.
04	Touches Ouvert et Fermé avec changement de direction via la touche Arrêt dans les deux sens <ul style="list-style-type: none"> • La touche Ouvert immobilise le trajet de fermeture. L'ouverture s'effectue ensuite automatiquement. • La touche Fermé immobilise le trajet d'ouverture. La fermeture s'effectue ensuite automatiquement.

1) Réglage d'usine

Vous disposez des possibilités suivantes :

Quitter le menu de programmation :

- ▶ Appuyez 1 x sur la touche **Arrêt**.
Le numéro du menu de programmation, dans lequel vous vous trouvez actuellement, apparaît. Le réglage des fonctions de ce menu de programmation est ainsi terminé.

Régler d'autres fonctions :

- Sélectionnez un menu de programmation à l'aide des touches **Ouvert** et **Fermé**.
- Modifiez les fonctions.

Quitter la programmation :

- ▶ Maintenez la touche de programmation enfoncée pendant 3 s.
L'écran affiche la position correspondante de la porte.

6.19 Menu de programmation 17 : serrure miniature modifiant la réaction des éléments de commande

Ce menu permet de régler le comportement des éléments de commande après activation de la serrure miniature du boîtier de commande. La serrure miniature assure la fonction de contacteur de base.

Étapes préliminaires :

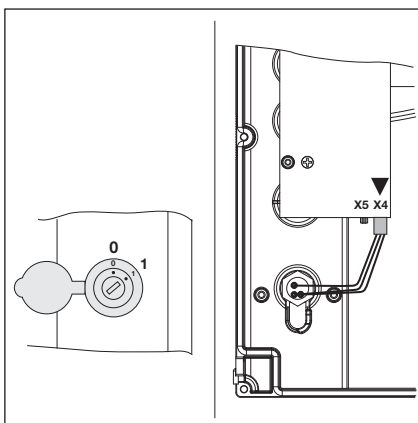
- Ouvrez la commande et changez le raccordement de la serrure miniature à la platine de clavier dans le couvercle (voir ill. 6-45).
- Si la commande ne se trouve pas encore en mode de programmation :**
Démarrez la programmation en appuyant sur la touche de programmation (voir chap. 6.3.1 à la page 29).
- Sélectionnez le menu de programmation souhaité à l'aide de la touche **Ouvert** ou **Fermé** (voir chap. 6.3.2 à la page 30).
- Appuyez 1 x sur la touche **Arrêt**.
L'écran affiche en clignotant le numéro de fonction réglé.

Réglage de la fonction :

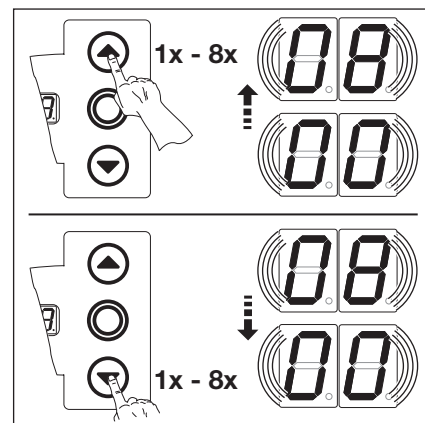
- Appuyez sur la touche **Ouvert**.
Chaque pression augmente le numéro de fonction (numéro de fonction max. 8).

ou

- Appuyez sur la touche **Fermé**.
Chaque pression diminue le numéro de fonction (numéro de fonction min. 0).
Au numéro de fonction 0, la fonction est désactivée.



Ill. 6-43: Raccordement de la serrure miniature, intérieur du couvercle, permutation de X5 à X4



Ill. 6-44: Sélection du numéro de fonction

Tab. 9: Fonctions réglables

N°	Réglage de la serrure miniature	Résultat
00 ¹⁾	–	Sans fonction
01	1	Bloque les touches du couvercle du boîtier de commande (sauf la touche Arrêt).
02	1	Bloque tous les signaux de commande externes (sauf la touche Arrêt).
03	1	Bloque les touches du couvercle du boîtier de commande et tous les signaux de commande externes (sauf la touche Arrêt).
04	1	Bloque les touches du couvercle du boîtier de commande (sauf la touche Arrêt). Les touches externes Ouvert et Fermé deviennent des touches principales.
05	1	Bloque tous les signaux de commande externes (sauf la touche Arrêt). Les touches Ouvert et Fermé du couvercle du boîtier de commande deviennent des touches principales.
06	0	Bloque les touches du couvercle du boîtier de commande (sauf la touche Arrêt).
	1	Bloque les touches du couvercle du boîtier de commande (sauf la touche Arrêt). Les touches externes Ouvert et Fermé deviennent des touches principales.
07	0	Avec la touche ½- Ouvert , service à impulsion pour trajet de la fin de course <i>Fermé</i> à la fin de course <i>Ouvert</i> (mode été).
	1	Avec la touche ½- Ouvert , service à impulsion pour trajet de la fin de course <i>Fermé</i> à la <i>Fin de course intermédiaire</i> (mode hiver).
08	0	Avec la touche ½- Ouvert , trajet jusqu'à la fin de course <i>Ouvert</i> avec fonction de fermeture automatique (mode été).
	1	Avec la touche ½- Ouvert , trajet jusqu'à la <i>Fin de course intermédiaire</i> avec fonction de fermeture automatique (mode hiver).

1) Réglage d'usine

Vous disposez des possibilités suivantes :

Quitter le menu de programmation :

- ▶ Appuyez 1 x sur la touche **Arrêt**.
Le numéro du menu de programmation, dans lequel vous vous trouvez actuellement, apparaît.
Le réglage des fonctions de ce menu de programmation est ainsi terminé.

Régler d'autres fonctions :

1. Sélectionnez un menu de programmation à l'aide des touches **Ouvert** et **Fermé**.
2. Modifiez les fonctions.

Quitter la programmation :

- ▶ Maintenez la touche de programmation enfoncée pendant 3 s.
L'écran affiche la position correspondante de la porte.

6.20 Menus de programmation 18 / 19 : réglage des relais K1 et K2 sur la platine multifonction

Il est possible d'enclencher les relais **K1** et **K2** selon les divers états d'exploitation en permanence, par intervalles ou en cadence. Pour la pose, voir chap. 7.5 à la page 64.

L'affectation suivante s'applique :

- Menu de programmation **18** = relais **K1**
- Menu de programmation **19** = relais **K2**

Étapes préliminaires :

1. Si la commande ne se trouve pas encore en mode de programmation :

Démarrez la programmation en appuyant sur la touche de programmation (voir chap. 6.3.1 à la page 29).

2. Sélectionnez le menu de programmation souhaité à l'aide de la touche **Ouvert** ou **Fermé** (voir chap. 6.3.2 à la page 30).

3. Appuyez 1 x sur la touche **Arrêt**.

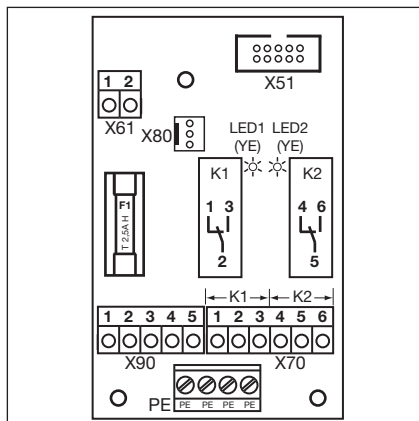
L'écran affiche en clignotant le numéro de fonction réglé.

Réglage de la fonction :

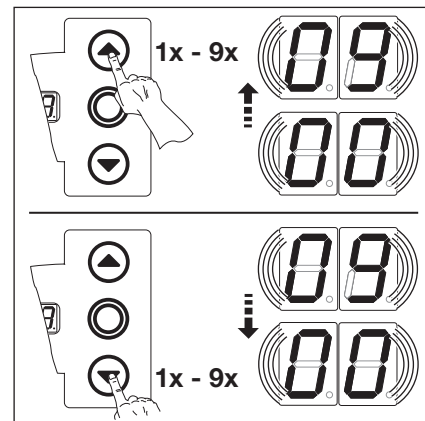
- ▶ Appuyez sur la touche **Ouvert**. Chaque pression augmente le numéro de fonction (numéro de fonction max. **09**).

ou

- ▶ Appuyez sur la touche **Fermé**. Chaque pression diminue le numéro de fonction (numéro de fonction min. **01**). Au numéro de fonction **00**, la fonction est désactivée.



III. 6-45: Platine multifonction avec les relais K1 et K2



III. 6-46: Sélection du numéro de fonction

REMARQUES :

Numéros de fonction **06** - **07** :

- Avertissement de démarrage = Signal émis en cas de fonctionnement sans automatisme avant et pendant chaque trajet de porte.
- Avertissement = Signal émis en cas de fonctionnement avec automatisme (commande de fermeture / réglage du trafic) avant le trajet de porte *Fermé* et pendant chaque trajet de porte.

Tab. 10: Fonctions réglables

00 ¹⁾	Relais désactivé
01	Message <i>Fin de course Ouvert</i>
02	Message <i>Fin de course Fermé</i>
03	Message <i>Fin de course intermédiaire (1/2-Ouvert)</i>
04	Signal d'effacement en cas d'ordre <i>Ouvert</i> ou signal <i>Sollicitation d'entrée</i>
05	Signal <i>Message d'erreur à l'écran</i> (dysfonctionnement)
06	Avertissement de démarrage / Pré-avertissement avec signal continu (tenez compte du réglage de la durée au menu de programmation 09)
07	Avertissement de démarrage / Pré-avertissement clignotant (tenez compte du réglage de la durée dans le menu de programmation 09)
08	Message <i>Motorisation en cours de fonctionnement</i>
09	Message <i>Inspection</i>

1) Réglage d'usine

Vous disposez des possibilités suivantes :

Quitter le menu de programmation :

- ▶ Appuyez 1 x sur la touche **Arrêt**. Le numéro du menu de programmation, dans lequel vous vous trouvez actuellement, apparaît. Le réglage des fonctions de ce menu de programmation est ainsi terminé.

Régler d'autres fonctions :

1. Sélectionnez un menu de programmation à l'aide des touches **Ouvert** et **Fermé**.
2. Modifiez les fonctions.

Quitter la programmation :

- ▶ Maintenez la touche de programmation enfoncée pendant 3 s. L'écran affiche la position correspondante de la porte.

6.21 Menu de programmation 20 : réglage des modes de service

Ce menu permet de régler la commande en service manuel ou automatique (avec commande de fermeture ou réglage du trafic).

Etapes préliminaires :

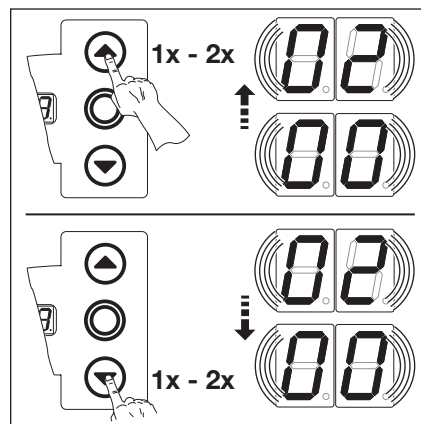
- Si la commande ne se trouve pas encore en mode de programmation :**
Démarrez la programmation en appuyant sur la touche de programmation (voir chap. 6.3.1 à la page 29).
- Sélectionnez le menu de programmation souhaité à l'aide de la touche **Ouvert** ou **Fermé** (voir chap. 6.3.2 à la page 30).
- Appuyez 1 x sur la touche **Arrêt**.
L'écran affiche en clignotant le numéro de fonction réglé.

Réglage de la fonction :

- Appuyez sur la touche **Ouvert**.
Chaque pression augmente le numéro de fonction (numéro de fonction max. 02).

ou

- Appuyez sur la touche **Fermé**.
Chaque pression diminue le numéro de fonction (numéro de fonction min. 00).



Ill. 6-47: Sélection du numéro de fonction

REMARQUES :

Effectuez les réglages suivants :

Tab. 11: Numéro de fonction 01

Menu de programmation	Réglage
09	Durée d'avertissement de démarrage / de pré-avertissement
10	Temps d'ouverture
18/19	Platine multifonction – Activation relais K1 / K2

Tab. 12: Numéro de fonction 02

Menu de programmation	Réglage
09	Durée d'avertissement de démarrage / de pré-avertissement
10	Temps d'ouverture

Le fonctionnement avec réglage du trafic présuppose l'installation conforme de la platine correspondante (voir chap. 7.3 à la page 61).

Vous disposez des possibilités suivantes :

Quitter le menu de programmation :

- Appuyez 1 x sur la touche **Arrêt**.
Le numéro du menu de programmation, dans lequel vous vous trouvez actuellement, apparaît.
Le réglage des fonctions de ce menu de programmation est ainsi terminé.

Régler d'autres fonctions :

- Sélectionnez un menu de programmation à l'aide des touches **Ouvert** et **Fermé**.
- Modifiez les fonctions.

Quitter la programmation :

- Maintenez la touche de programmation enfoncée pendant 3 s.
L'écran affiche la position correspondante de la porte.

Tab. 13: Fonctions réglables

01 ¹⁾	Service manuel
01	Commande de fermeture
02	Réglage du trafic

1) Réglage d'usine

6.22 Menu de programmation 21 : surveillance du contact de portillon incorporé testé

C'est dans ce menu que vous enclenchez et coupez la surveillance d'un contact de portillon incorporé raccordé à la douille X31 (platine de sécurité de contact SKS) avec test.

Étapes préliminaires :

1. Si la commande ne se trouve pas encore en mode de programmation :

Démarrez la programmation en appuyant sur la touche de programmation (voir chap. 6.3.1 à la page 29).

2. Sélectionnez le menu de programmation souhaité à l'aide de la touche **Ouvert** ou **Fermé** (voir chap. 6.3.2 à la page 30).

3. Appuyez 1 x sur la touche **Arrêt**.

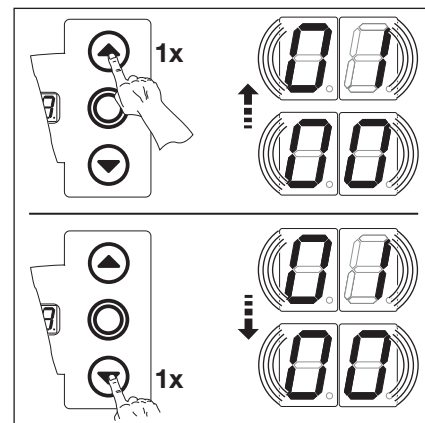
L'écran affiche en clignotant le numéro de fonction réglé.

Réglage de la fonction :

- ▶ Appuyez sur la touche **Ouvert**.
Chaque pression augmente le numéro de fonction (numéro de fonction max. $\square \uparrow$).

ou

- ▶ Appuyez sur la touche **Fermé**.
Chaque pression diminue le numéro de fonction (numéro de fonction min. $\square \downarrow$).



III. 6-48: Sélection du numéro de fonction

REMARQUE :

Numéro de fonction $\square \uparrow$:

Pour ce réglage, la DEL jaune de l'unité d'analyse de la SKS s'éteint lorsque la porte est en fin de course *Fermé*.

Tab. 14: Fonctions réglables

$\square \square^{1)}$	Surveillance du test coupée
$\square \uparrow$	Surveillance du test enclenchée En cas de test négatif, le trajet de porte est annulé par l'envoi du message d'erreur 16.

1) Réglage d'usine

Vous disposez des possibilités suivantes :

Quitter le menu de programmation :

- ▶ Appuyez 1 x sur la touche **Arrêt**.
Le numéro du menu de programmation, dans lequel vous vous trouvez actuellement, apparaît.
Le réglage des fonctions de ce menu de programmation est ainsi terminé.

Régler d'autres fonctions :

1. Sélectionnez un menu de programmation à l'aide des touches **Ouvert** et **Fermé**.
2. Modifiez les fonctions.

Quitter la programmation :

- ▶ Maintenez la touche de programmation enfoncée pendant 3 s.
L'écran affiche la position correspondante de la porte.

6.23 Menu de programmation 22 : apprentissage de la fin de course sur une commande d'appareil RWA

Un signal venant de l'installation RWA (évacuation de la fumée et de la chaleur) et arrivant à l'entrée de commande **E8** sur la platine de réglage du trafic provoque l'ouverture de la porte jusqu'à une hauteur apprise déterminée. Ce menu n'est possible qu'en service homme mort.

Étapes préliminaires :

1. **Si la commande ne se trouve pas encore en mode de programmation :**
Démarrez la programmation en appuyant sur la touche de programmation (voir chap. 6.3.1 à la page 29).
2. Sélectionnez le menu de programmation souhaité à l'aide de la touche **Ouvert** ou **Fermé** (voir chap. 6.3.2 à la page 30).
3. Appuyez 1 x sur la touche **Arrêt**.
L'écran affiche la position $L \bar{\Xi}$ en clignotant.

Apprentissage de la fin de course intermédiaire

- Maintenez la touche **Ouvert** enfoncée (service homme mort) jusqu'à ce que la fin de course souhaitée soit atteinte.
- Au besoin, corrigez à l'aide de la touche **Fermé**.

REMARQUE

Après chaque trajet en service homme mort, la commande ne réagit à l'ordre de mouvement de porte suivant qu'environ 1,5 s après l'immobilisation de la porte. Pendant cet intervalle, l'affichage ne clignote pas.

REMARQUE

Un signal de l'installation RWA à la commande stoppe le trajet de porte et ramène, après 1 seconde, la porte à la fin de course programmée. La motorisation en fonctionnement s'arrête uniquement pour la durée de l'ordre **Arrêt**. Une fois la fin de course atteinte, la commande est verrouillée et ne sera à nouveau opérationnelle qu'après mise hors marche puis remise en marche de la commande (si l'ordre RWA n'est plus actif).

En cas de déclenchement de la sécurité de contact, la porte se déplace en sens inverse selon le paramétrage effectué dans le menu de programmation **11**. Au terme du 3ème déclenchement, la porte s'immobilise, en affichant le message d'erreur **11**. En cas de déclenchement de la cellule photoélectrique, la porte se déplace en sens inverse selon le paramétrage effectué dans les menus de programmation **12**, **13**, **14**. La position RWA tentera d'être atteinte à plusieurs reprises.

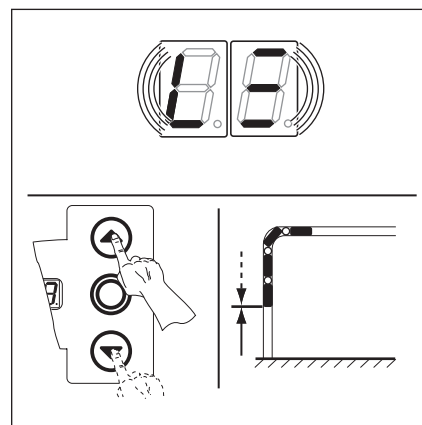
Vous disposez des possibilités suivantes :

Quitter le menu de programmation :

- Appuyez 1 x sur la touche **Arrêt**.
Le numéro du menu de programmation, dans lequel vous vous trouvez actuellement, apparaît.
Le réglage des fonctions de ce menu de programmation est ainsi terminé.

Régler d'autres fonctions :

1. Sélectionnez un menu de programmation à l'aide des touches **Ouvert** et **Fermé**.
2. Modifiez les fonctions.



Ill. 6-49: Apprentissage de la fin de course RWA

Quitter la programmation :

- Maintenez la touche de programmation enfoncée pendant 3 s.
L'écran affiche la position correspondante de la porte.

6.24 Menu de programmation 99 : réinitialisation de données

Dans ce menu, vous pouvez réinitialiser différentes données du programme de commande.

Etapes préliminaires :

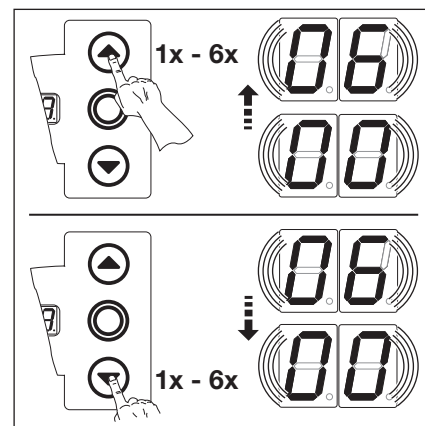
1. **Si la commande ne se trouve pas encore en mode de programmation :**
Démarez la programmation en appuyant sur la touche de programmation (voir chap. 6.3.1 à la page 29).
2. Sélectionnez le menu de programmation souhaité à l'aide de la touche **Ouvert** ou **Fermé** (voir chap. 6.3.2 à la page 30).
3. Appuyez 1 x sur la touche **Arrêt**.
L'écran affiche en clignotant le numéro de fonction réglé.

Réglage de la fonction :

- ▶ Appuyez sur la touche **Ouvert**.
Chaque pression augmente le numéro de fonction (numéro de fonction max. 06).

ou

- ▶ Appuyez sur la touche **Fermé**.
Chaque pression diminue le numéro de fonction (numéro de fonction min. 01).
Au numéro de fonction 00, aucune donnée n'est réinitialisée.



III. 6-50: Sélection du numéro de fonction

REMARQUES :

Numéro de fonction 02 :

00 est écrit dans la mémoire d'erreurs à des fins de diagnostic. Ce signe sert ainsi de repère initial pour les nouveaux messages d'erreur accumulés (menu de service 01).

Numéro de fonction 03 :

Effectuez au minimum 2 trajets de porte complets en action maintenue pour l'apprentissage automatique du limiteur d'effort. Le trajet de porte ne doit pas être interrompu.

Tab. 15: Fonctions réglables

01 ¹⁾	Aucune réinitialisation de données
01	Réinitialisation de l'intervalle d'entretien
02	Insertion d'un repère dans la mémoire d'erreurs
03	Réinitialisation des fonctions à leur réglage d'usine à partir du menu de programmation 08
04	Réinitialisation des fonctions de tous les menus de programmation à leur réglage d'usine
05	Suppression de la fin de course intermédiaire (1/2-Ouvert)
06	Suppression de l'effort appris

1) Réglage d'usine

Vous disposez des possibilités suivantes :

Quitter le menu de programmation :

- ▶ Appuyez 1 x sur la touche **Arrêt**.
Le numéro du menu de programmation, dans lequel vous vous trouvez actuellement, apparaît.
Le réglage des fonctions de ce menu de programmation est ainsi terminé.

Régler d'autres fonctions :



1. Sélectionnez un menu de programmation à l'aide des touches **Ouvert** et **Fermé**.
2. Modifiez les fonctions.

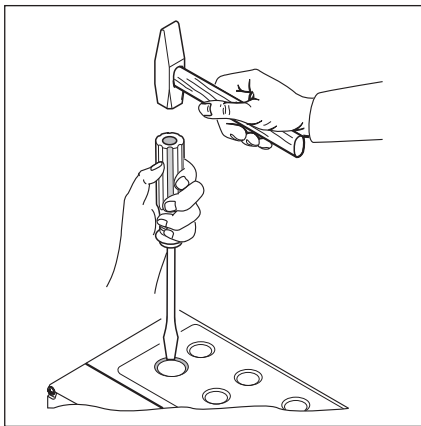
Quitter la programmation :

- ▶ Maintenez la touche de programmation enfoncée pendant 3 s.
L'écran affiche la position correspondante de la porte.

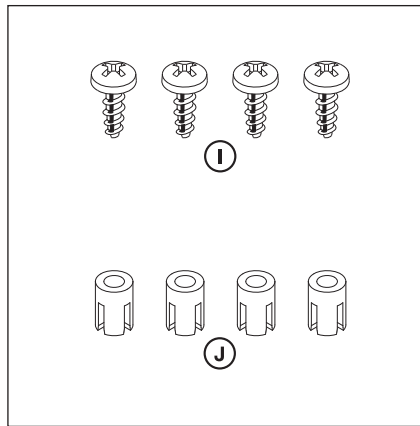
7 Accessoires et extensions

7.1 Généralités

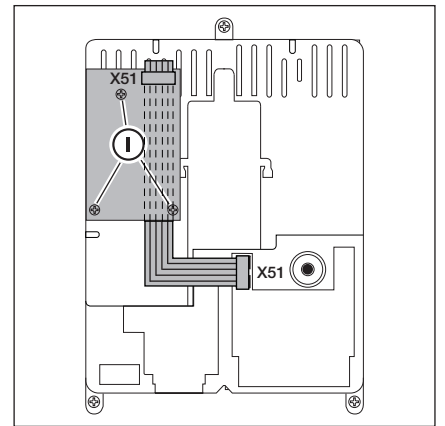
	 DANGER
<p>Tension secteur mortelle</p> <p>Tout contact avec la tension secteur peut entraîner une décharge électrique mortelle.</p> <ul style="list-style-type: none"> ▶ Avant la pose d'accessoires et d'extensions, mettez l'installation hors tension et protégez-la de toute remise en marche intempestive conformément aux prescriptions en matière de sécurité. ▶ Ne posez que des accessoires et des extensions avalisés par le fabricant pour cette commande. ▶ Respectez les dispositions locales en matière de sécurité. ▶ Posez impérativement les câbles secteur et de commande dans des systèmes d'installation séparés. 	



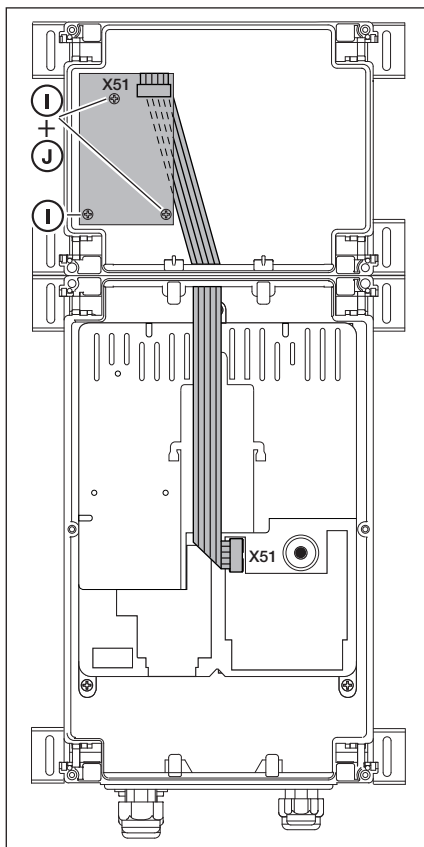
III. 7-1: Lors de l'extension de passe-câble à vis, les zones préperforées ne doivent être percées qu'avec le couvercle **fermé**.



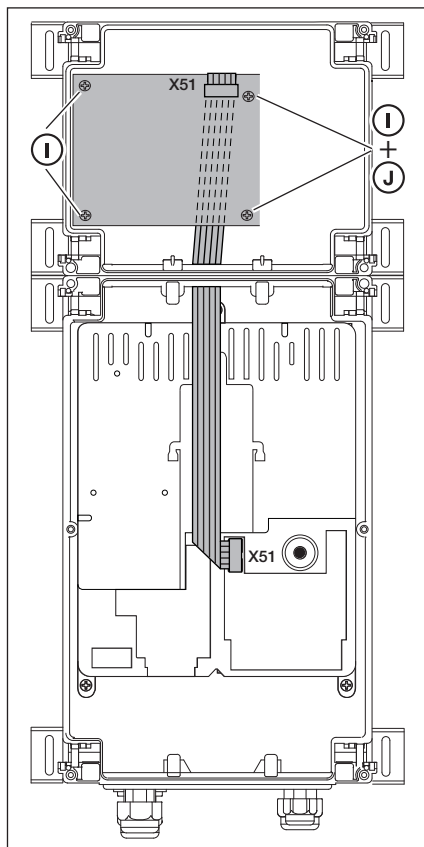
III. 7-2: Sachet d'accessoires pour platine d'extension



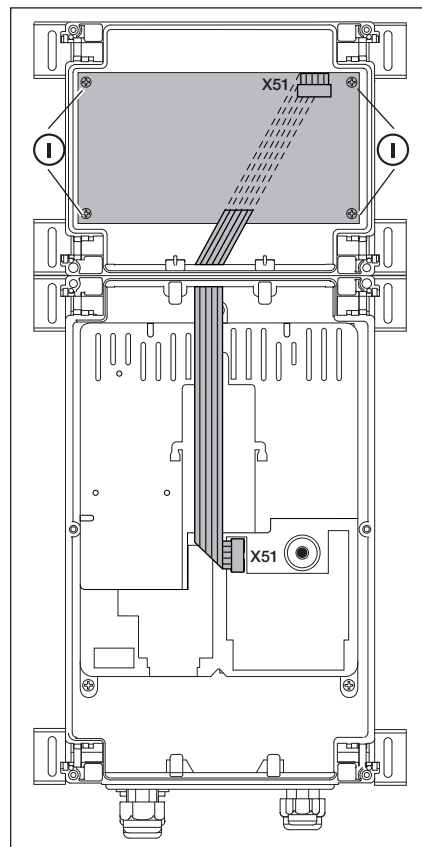
III. 7-3: Montage d'une platine d'extension de la largeur d'une sous-unité dans le boîtier de commande et câblage pour X51



III. 7-4: Platine d'extension de la largeur d'une sous-unité dans le boîtier de commande et câblage pour X51



III. 7-5: Platine d'extension de la largeur de deux sous-unités dans le boîtier d'extension et câblage pour X51



III. 7-6: Platine d'extension de la largeur de trois sous-unités dans le boîtier d'extension et câblage pour X51

7.2 Sécurité de contact SKS

La sécurité de contact comporte les composants suivants :

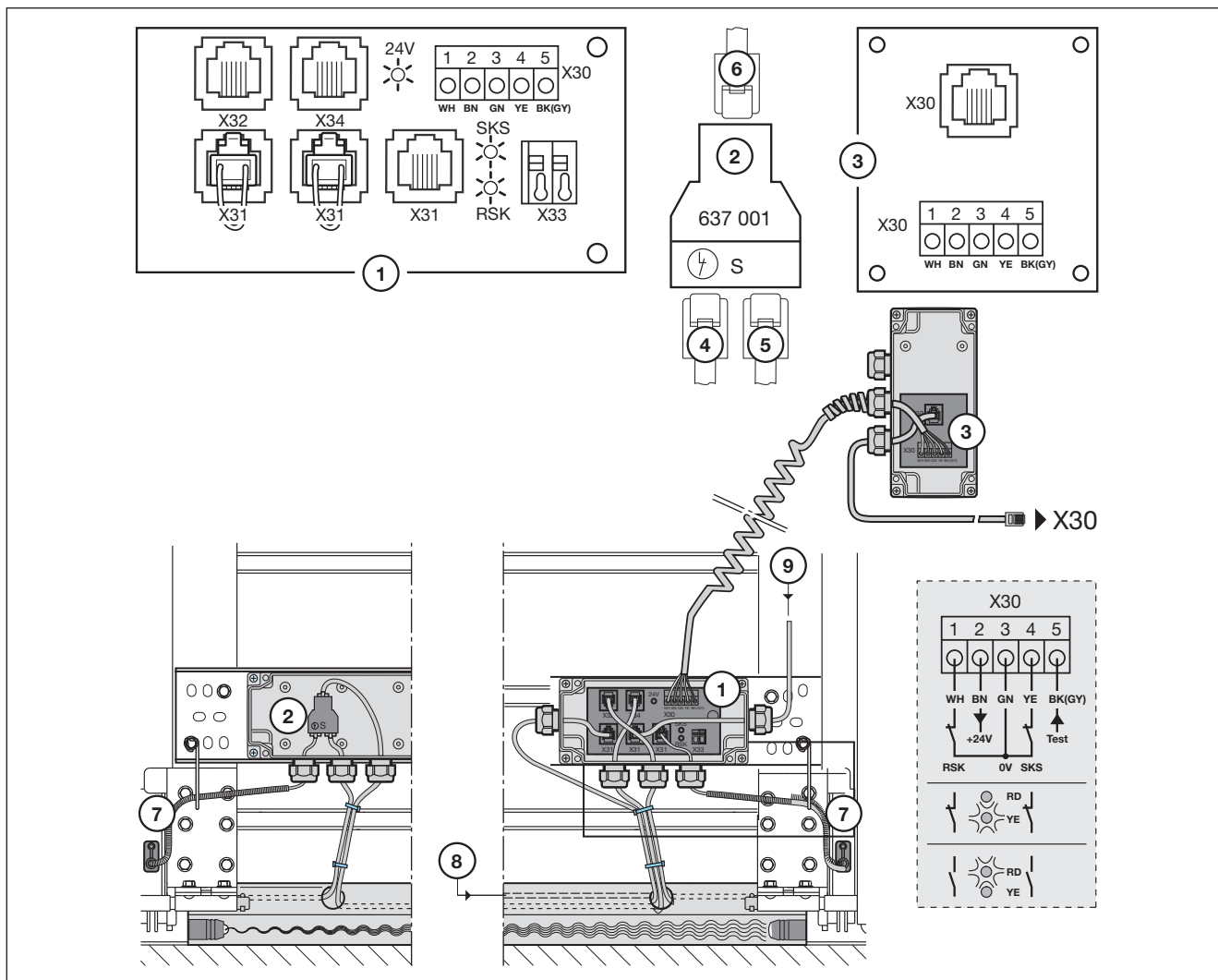
- Boîtier de dérivation avec platine SKS (1) (raccordement des dispositifs de sécurité entraînés avec le tablier de porte)
- Boîtier de dérivation avec connecteur en Y
- Boîtier de dérivation avec platine d'adaptation, câble spiralé et câble d'alimentation

La réaction de la motorisation à ce dispositif de sécurité peut être réglée dans le menu de programmation **11**.

Platine SKS (1)	
X30	Raccordement du câble spiralé en tant que connexion à la platine d'adaptation
X31	Raccordements pour, par ex., contacteur mou de câble (7) , contact de portillon incorporé (8) , verrouillage de nuit (9)
X32	Raccordement de l'optopalpeur de la sécurité de contact (récepteur avec masse de scellement noire) REMARQUE : Ne raccordez aucun appareil simultanément à X33 !
X33	Raccordement du listel de contact de résistance 8k2 (WKL) REMARQUE : Ne raccordez aucun appareil simultanément à X32 !
X34	Raccordement du câble de connexion de la sécurité de contact
24 V	La DEL (GN) s'allume quand une tension de service est présente (= tout fonctionne)
SKS	La DEL (RD) ne s'allume pas si la sécurité de contact n'est pas déclenchée (= tout fonctionne)
RSK	La DEL (YE) s'allume lorsque le circuit de veille (RSK) est fermé (= tout fonctionne)

Connecteur en Y (2)	
(4)	Raccordement du contacteur mou de câble
(5)	Raccordement de l'optopalpeur de la sécurité de contact (émetteur avec masse de scellement grise)
(6)	Raccordement X34 – Câble de connexion de l'optopalpeur de la sécurité de contact

Platine d'adaptation, câble spiralé et câble d'alimentation (3)	
X30	Raccordement du câble spiralé et du câble d'alimentation en tant que connexion à la commande



III. 7-7: Sécurité de contact

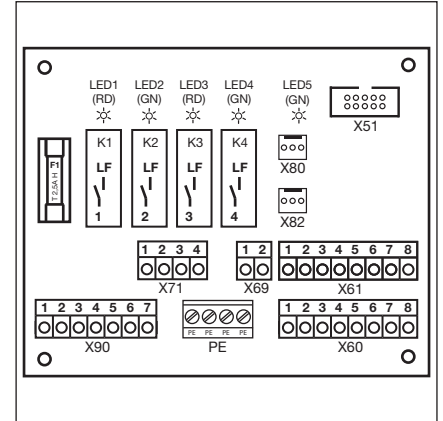
7.3 Platine de réglage du trafic

Avec la platine de réglage du trafic, les contacts à relais sont disponibles pour les commandes à feux de signalisation et pour une utilisation optionnelle. La platine est directement prévue pour des appareils fonctionnant sur une tension d'alimentation de 230 V. Le raccordement à la platine de commande s'effectue sur le contact **X51**. Les platines supplémentaires sont raccordées sur **X80/X82**.

- **Relais K1** = entrée – feu de signalisation rouge
- **Relais K2** = entrée – feu de signalisation vert
- **Relais K3** = sortie – feu de signalisation rouge
- **Relais K4** = sortie – feu de signalisation vert

Les contacts à relais raccordés à la douille **X71** pour les relais K1 à K4 sont protégés via le fusible F1 à la borne 1/**X90**. Charge sur les contacts max. : 500 W.

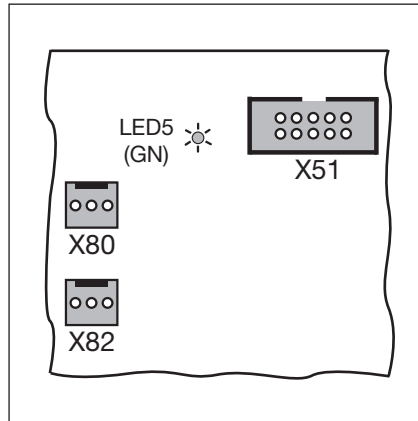
Raccordements de la platine de réglage de trafic	
X51	Raccordement à la commande
X69	24 V / max. 100 mA, pour l'alimentation électrique d'un récepteur radio.
X80	Raccordement d'une platine de fins de course (voir chap. 7.6 à la page 65) pour le signal de fins de course. Des contacts sans potentiel sont mis à disposition pour les signaux <i>Ouvert</i> et <i>Fermé</i> .
X82	Raccordement d'une platine de fins de course (voir chap. 7.6 à la page 65) agissant ici comme une platine multifonction. Les fonctions correspondantes pour les contacts sans potentiel doivent être programmées dans les menus de programmation 18 / 19 .



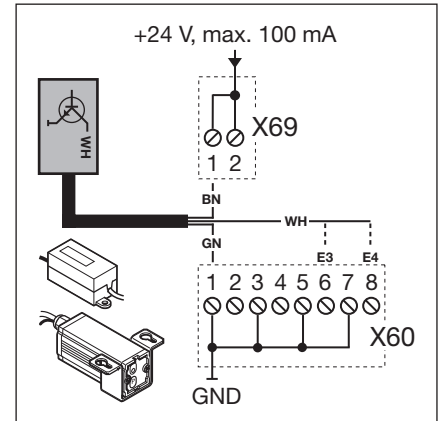
III. 7-8: Conception de la platine

REMARQUE :

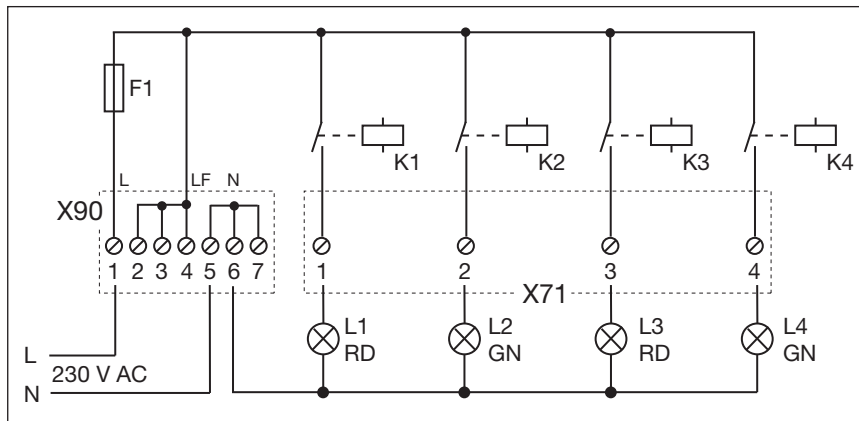
Les DEL 1 à 4 affichent les relais en cours d'actionnement



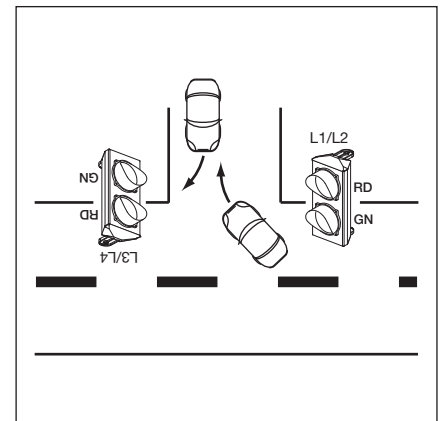
III. 7-9: X51 = raccordement à la commande, DEL 5 = tension de service, X80/82 = raccordement de platines d'extension.



III. 7-10: Raccordement d'un récepteur radio pour sollicitation de l'entrée et de la sortie

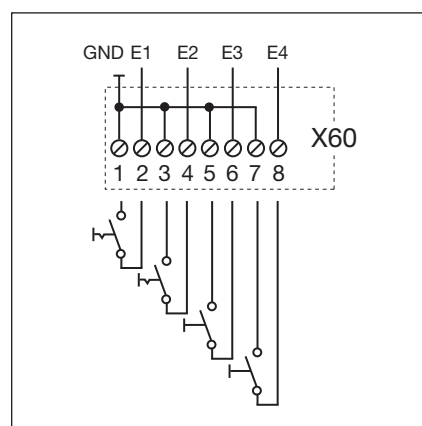


III. 7-11: Schéma électrique de l'alimentation électrique et des relais

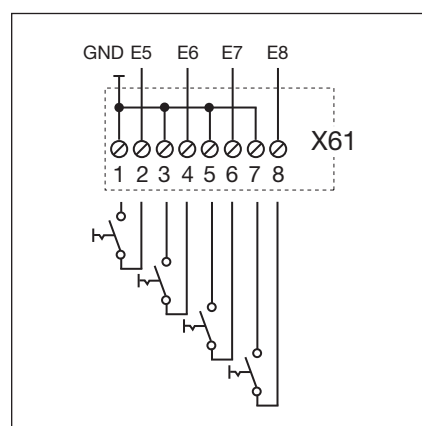


III. 7-12: Disposition des feux de signalisation

Détermination des entrées	
E1	<p>Centrale Ouvert</p> <p>Un signal parvenant à cette entrée immobilise la porte en cours de manœuvre <i>Fermé</i> et ramène, après une seconde, la porte à la fin de course <i>Ouvert</i>. Cette procédure ne peut être interrompue que par un signal <i>Centrale Fermé</i> ou <i>Arrêt</i>. Une fois la fin de course atteinte, la commande est à nouveau opérationnelle.</p> <p>Un contacteur (contact continu) à cette entrée désactive la fermeture automatique. Les feux de signalisation rouges raccordés clignotent également en fin de course <i>Ouvert</i>.</p> <p>A l'aide d'un bouton placé à cette entrée, la porte s'ouvre et se ferme par la fermeture automatique.</p>
E2	<p>Centrale Fermé</p> <p>Un signal parvenant à cette entrée immobilise la porte en cours de manœuvre <i>Ouvert</i> et la ramène, après une seconde, en fin de course <i>Fermé</i>. Cette procédure ne peut être interrompue que par un signal <i>Centrale Ouvert</i> ou <i>Arrêt</i>. Une fois la fin de course atteinte, la commande est à nouveau opérationnelle.</p> <p>Un contacteur (contact continu) à cette entrée ferme la porte et la verrouille.</p> <p>Un bouton placé à cette entrée permet de fermer la porte.</p>
E3	Sollicitation d'entrée
E4	Sollicitation de sortie
E5	<p>Fermeture automatique désactivée (uniquement pour les commandes avec fermeture automatique)</p> <p>En cas de contact fermé (contacteur, minuterie) à cette entrée, la porte reste en fin de course <i>Ouvert</i> jusqu'à ce que l'entrée soit de nouveau libre.</p> <p>Remarque : En outre, la porte peut exclusivement être fermée à l'aide de l'ordre <i>Centrale Fermé</i>.</p>
E6	Entrée prioritaire
E7	<p>Entrée continue</p> <p>Un contacteur raccordé à cette entrée et fermé commute l'entrée en continu sur vert. Ce n'est qu'après une sollicitation de sortie que la phase verte change de sens.</p>
E8	<p>Installation RWA (évacuation de fumée et de chaleur)</p> <p>Un signal de l'installation RWA à la commande stoppe le trajet de porte et ramène, après 1 seconde, la porte à la fin de course programmée au menu de programmation 22.</p> <p>La motorisation en fonctionnement s'arrête uniquement pour la durée de l'ordre <i>Arrêt</i>. Une fois la fin de course atteinte, la commande est verrouillée et ne sera à nouveau opérationnelle qu'après mise hors marche puis remise en marche de la commande (si l'ordre RWA n'est plus actif).</p> <p>Remarque : En cas de déclenchement de la sécurité de contact, la porte se déplace en sens inverse selon le paramétrage effectué dans le menu de programmation 11. Au terme du 3ème déclenchement, la porte s'immobilise, en affichant le message d'erreur 11. En cas de déclenchement de la cellule photoélectrique, la porte se déplace en sens inverse selon le paramétrage effectué dans les menus de programmation 12, 13, 14. La position RWA tentera d'être atteinte à plusieurs reprises.</p>



III. 7-13: Raccordement des entrées E1 à E4



III. 7-14: Raccordement des entrées E5 à E8

ATTENTION

Courant étranger

Un courant étranger au listel de serrage **X60/X61** est susceptible de détruire le système électronique.

- Evitez tout courant étranger aux listels de serrage.

REMARQUE :

Réglez le mode de service au menu de programmation **20** (voir page 50).

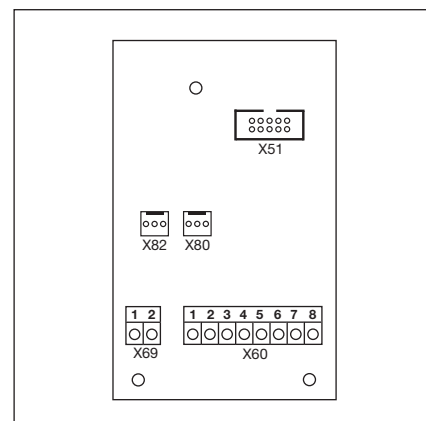
Tous les éléments de sécurité (par ex. SKS ou cellule photoélectrique) restent actifs.

7.4 Platine de commande centralisée

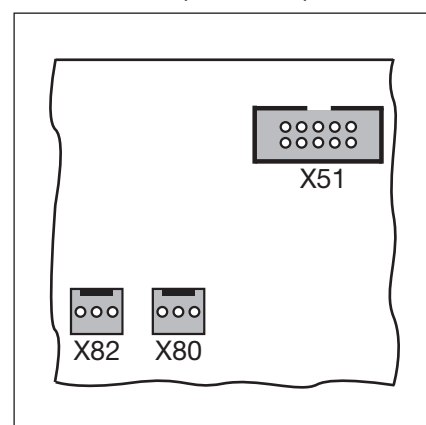
Cette platine permet par ex. de prendre en charge des commandes centralisées et des alarmes anti-incendies. Le raccordement à la platine de commande s'effectue sur le contact **X51**. Les platines supplémentaires sont raccordées sur **X80 / X82**.

Raccordement de la platine de commande centralisée	
X51	Raccordement à la commande
X69	+24 V / max. 100 mA, pour l'alimentation électrique d'un récepteur radio.
X80	Raccordement d'une platine de fins de course (voir chap. 7.6 à la page 65) pour le signal de fins de course. Des contacts sans potentiel sont mis à disposition pour les signaux <i>Ouvert</i> et <i>Fermé</i> .
X82	Raccordement d'une platine de fins de course (voir chap. 7.6 à la page 65) agissant ici comme une platine multifonction. Les fonctions correspondantes pour les contacts sans potentiel doivent être programmées dans les menus de programmation 18 / 19 .

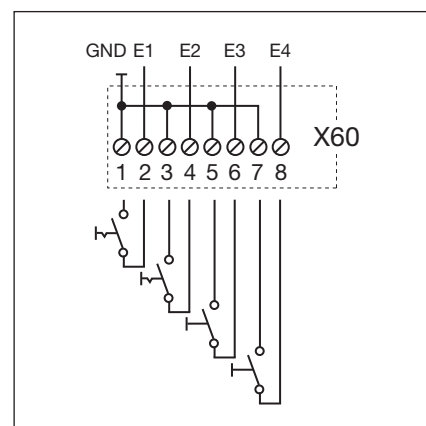
Détermination des entrées	
E1	<p>Centrale Ouvert</p> <p>Un signal parvenant à cette entrée immobilise la porte en cours de manœuvre <i>Fermé</i> et ramène, après une seconde, la porte à la fin de course <i>Ouvert</i>. Cette procédure ne peut être interrompue que par un signal <i>Centrale Fermé</i> ou <i>Arrêt</i>. Une fois la fin de course atteinte, la commande est à nouveau opérationnelle. Un contacteur (contact continu) à cette entrée désactive la fermeture automatique. Les feux de signalisation rouges raccordés clignotent également en fin de course <i>Ouvert</i>.</p> <p>A l'aide d'un bouton placé à cette entrée, la porte s'ouvre et se ferme par la fermeture automatique.</p>
E2	<p>Centrale Fermé</p> <p>Un signal parvenant à cette entrée immobilise la porte en cours de manœuvre <i>Ouvert</i> et la ramène, après une seconde, en fin de course <i>Fermé</i>. Cette procédure ne peut être interrompue que par un signal <i>Centrale Ouvert</i> ou <i>Arrêt</i>. Une fois la fin de course atteinte, la commande est à nouveau opérationnelle. Un contacteur (contact continu) à cette entrée ferme la porte et la verrouille. Un bouton placé à cette entrée permet d'amener la porte à la fin de course <i>Fermé</i>.</p>
E3	<p>Fermeture automatique désactivée (uniquement pour les commandes avec fermeture automatique)</p> <p>En cas de contact fermé (contacteur, minuterie) à cette entrée, la porte reste en fin de course <i>Ouvert</i> jusqu'à ce que l'entrée soit de nouveau libre.</p> <p>Remarque : En outre, la porte peut exclusivement être fermée à l'aide de l'ordre <i>Centrale Fermé</i>.</p>
E4	<p>Installation RWA (évacuation de fumée et de chaleur)</p> <p>Un signal de l'installation RWA à la commande stoppe le trajet de porte et ramène, après 1 seconde, la porte à la fin de course programmée au menu de programmation 22. La motorisation en fonctionnement s'arrête uniquement pour la durée de l'ordre <i>Arrêt</i>. Une fois la fin de course atteinte, la commande est verrouillée et ne sera à nouveau opérationnelle qu'après mise hors marche puis remise en marche de la commande (si l'ordre RWA n'est plus actif).</p> <p>Remarque : En cas de déclenchement de la sécurité de contact, la porte se déplace en sens inverse selon le paramétrage effectué dans le menu de programmation 11. Au terme du 3ème déclenchement, la porte s'immobilise, en affichant le message d'erreur 11. En cas de déclenchement de la cellule photoélectrique, la porte se déplace en sens inverse selon le paramétrage effectué dans les menus de programmation 12, 13, 14. La position RWA tentera d'être atteinte à plusieurs reprises.</p>



III. 7-15: Conception de la platine



III. 7-16: X51 = raccordement à la commande, X80 / 82 = raccordement de platines d'extension



III. 7-17: Raccordement des entrées E1 à E4

ATTENTION

Courant étranger

Un courant étranger au listel de serrage **X60** est susceptible de détruire le système électronique.

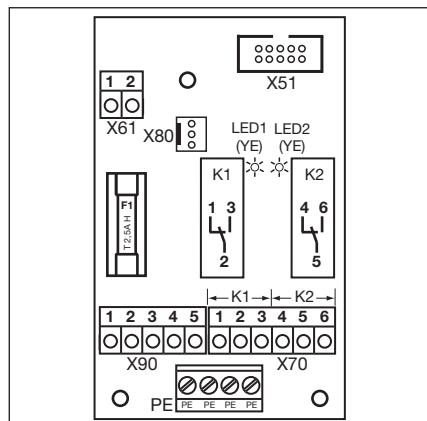
► Évitez tout courant étranger aux listels de serrage.

REMARQUE :

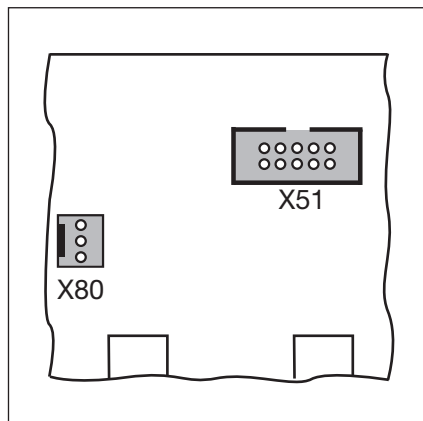
Tous les éléments de sécurité (par ex. SKS ou cellule photoélectrique) restent actifs.

7.5 Platine multifonction

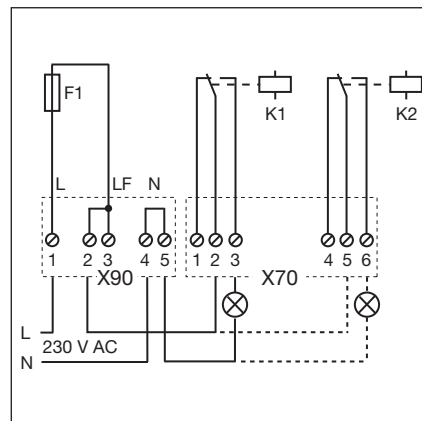
La platine multifonction dispose de 2 contacts à relais pour signal de fins de course, signal d'effacement en cas d'ordre *Ouvert*, signal *Fermeture automatique désactivée*, message d'erreur et avertissement de démarrage / pré-avertissement. La fonction correspondante se règle dans les menus de programmation **18** = relais **1** et **19** = relais **2**.



III. 7-18: Conception de la platine



III. 7-19: X51 = raccordement à la commande, X80 = raccordement pour platines de fins de course



III. 7-20: Schéma électrique des relais et exemple de raccordement pour lampe 230 V

Raccordement de la platine multifonction			
X51	Raccordement à la commande		
X61	Borne 1 = entrée E1 Borne 2 = GND	Fermeture automatique désactivée (uniquement pour les commandes avec fermeture automatique) En cas de contact fermé (contacteur, minuterie) à cette entrée, la porte reste en fin de course <i>Ouvert</i> jusqu'à ce que l'entrée soit de nouveau libre. Remarque : En outre, la porte peut exclusivement être fermée à l'aide de l'ordre <i>Centrale Fermé</i> .	
X70	Raccordement du relais K1		
	Borne 1	Contact à ouverture	Charge sur les contacts max. : 500 W / 250 V CA 2,5 A / 30 V CC
	Borne 2	Contact commun	
	Borne 3	Contact de fermeture	
X70	Raccordement du relais K2		
	Borne 4	Contact à ouverture	Charge sur les contacts max. : 500 W / 250 V CA 2,5 A / 30 V CC
	Borne 5	Contact commun	
	Borne 6	Contact de fermeture	
X80	Raccordement d'une platine de fins de course (voir chap. 7.6 à la page 65) pour le signal de fins de course. Des contacts sans potentiel sont mis à disposition pour les signaux <i>Ouvert</i> et <i>Fermé</i> .		
X90	Borne 1 / Borne 2	Ces bornes disposent d'une tension protégée par fusible pour les récepteurs d'une tension de service de 230 V par l'intermédiaire du fusible F1 (T 2.5 A H 250 V).	

ATTENTION

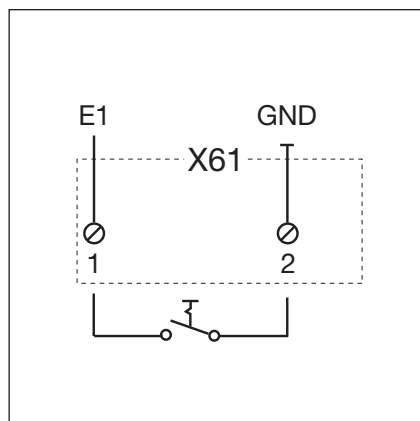
Courant étranger

Un courant étranger au listel de serrage **X61** est susceptible de détruire le système électronique.

► Evitez tout courant étranger aux listels de serrage.

REMARQUE :

La DEL YE (jaune) affiche le relais en cours d'actionnement

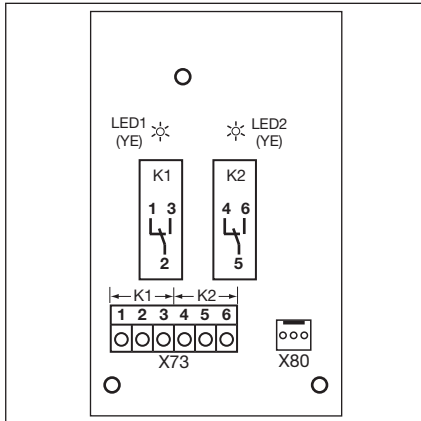


III. 7-21: Raccordement de l'entrée E1

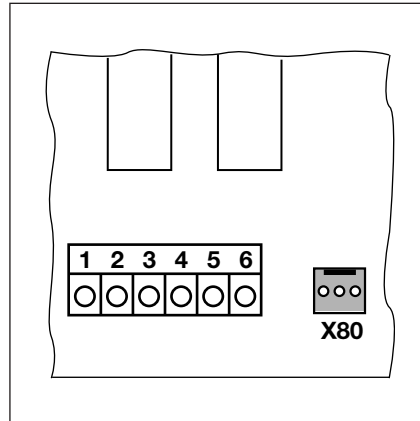
7.6 Platine de signal de fins de course

Platine de fins de course avec contacts sans potentiel.

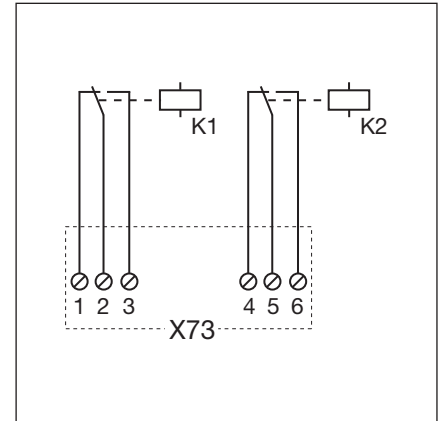
- Raccordée à la douille X80, la platine multifonction / platine de réglage du trafic est étendue de signaux de fin de course.
- Raccordée à la douille X82, la platine de réglage du trafic / platine de commande centralisée est étendue de signaux programmables.



III. 7-22: Conception de la platine



III. 7-23: Raccordement aux platines existantes via X80



III. 7-24: Schéma électrique des relais

REMARQUE :

La DEL YE (jaune) affiche le relais en cours d'actionnement

Raccordement au listel de serrage X73, relais K1		
Borne 1	Contact à ouverture	Charge sur les contacts max. : 500 W / 250 V CA 2,5 A / 30 V CC
Borne 2	Contact commun	
Borne 3	Contact de fermeture	
Raccordement au listel de serrage X73, relais K2		
Borne 4	Contact à ouverture	Charge sur les contacts max. : 500 W / 250 V CA 2,5 A / 30 V CC
Borne 5	Contact commun	
Borne 6	Contact de fermeture	

8 Maintenance / Entretien

8.1 Généralités concernant la maintenance et l'entretien

⚠ PRECAUTION

Tension secteur et risque de blessures

Des risques subsistent lors de travaux de maintenance et d'entretien. Par conséquent, respectez impérativement les remarques suivantes :

- ▶ Les travaux d'entretien et de maintenance ne doivent être effectués que par un personnel formé et autorisé conformément aux prescriptions locales / nationales en matière de sécurité.
- ▶ Mettez en premier lieu l'installation hors tension et protégez-la de toute remise en marche intempestive conformément aux prescriptions en matière de sécurité, avant d'effectuer les travaux suivants :
 - Travaux de maintenance et d'entretien
 - Dépannage
 - Changement de fusibles
- ▶ Le débrayage pour l'entretien / le déverrouillage rapide sécurisé ne doit être actionné que lorsque la porte est fermée.

Risque de blessure en cas de mouvement de porte incontrôlé dans le sens Fermé lors de la rupture de ressorts du système d'équilibrage

Un mouvement de porte incontrôlé dans le sens Fermé peut avoir lieu si

- a. le débrayage pour l'entretien WE ou
- b. le déverrouillage sécurisé SE / ASE

est activé lorsque le ressort du système d'équilibrage est rompu et la porte n'est pas fermée complètement.

- ▶ Pour votre sécurité, ne déverrouillez l'installation de porte que si la porte est fermée.
- ▶ Ne vous placez jamais sous une porte ouverte.

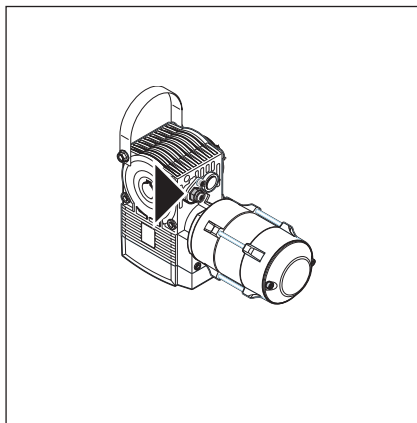
La porte est susceptible de chuter en cas d'actionnement manuel sans sécurité de rupture de ressort et avec une motorisation déverrouillée (par exemple en cas de travaux de maintenance) et de rupture d'un ressort du système d'équilibrage.

- ▶ Dans ce cas, n'actionnez pas les portes manuellement plus longtemps que nécessaire et ne les laissez pas sans surveillance avant que la motorisation soit verrouillée.
- ▶ Ne vous placez jamais sous une porte ouverte.

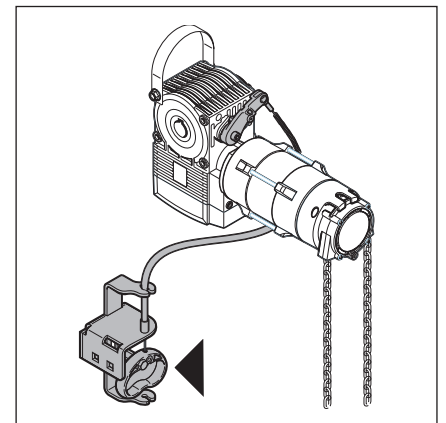
8.2 Mise hors tension de la porte lors des travaux de maintenance et d'entretien

Mise hors tension de la porte :

1. Coupez la tension de l'installation.
2. Une fois la porte fermée, actionnez le débrayage pour l'entretien (voir ill. 8-1) ou le déverrouillage sécurisé (voir ill. 8-2).
3. Déplacez la porte manuellement dans la direction souhaitée.



III. 8-1: Débrayage pour l'entretien



III. 8-2: Déverrouillage sécurisé

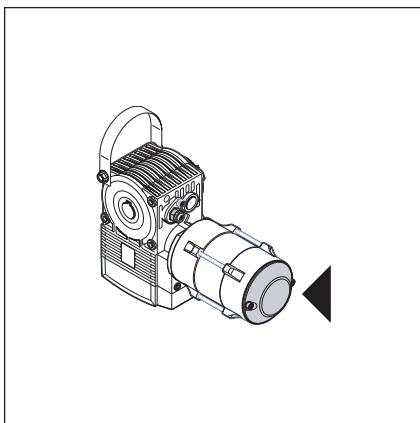
8.3 Mise hors tension de la porte en cas de pannes

Mise hors tension de la porte :

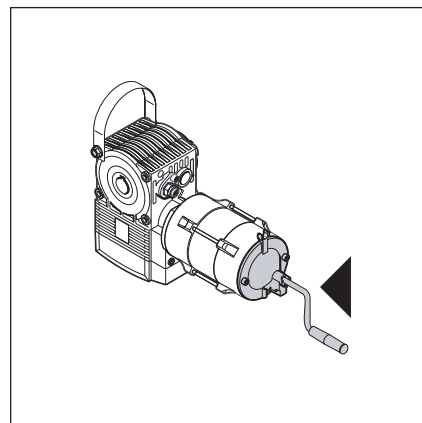
1. Mettez l'installation hors tension.
2. Actionnez la porte comme suit :
 - a. Motorisation sur l'arbre avec capot (voir ill. 8-3) : une fois la porte fermée, actionnez le débrayage pour l'entretien (voir ill. 8-1) ou le déverrouillage sécurisé (voir ill. 8-2). Déplacez la porte manuellement dans la direction souhaitée.
 - b. Motorisation sur l'arbre avec manivelle (voir ill. 8-4) : déplacez la porte dans la direction souhaitée en tournant la manivelle.
 - c. Motorisation sur l'arbre avec chaîne manuelle de secours (voir ill. 8-5) : déplacez la porte dans la direction souhaitée en tirant la chaîne manuelle.

REMARQUE :

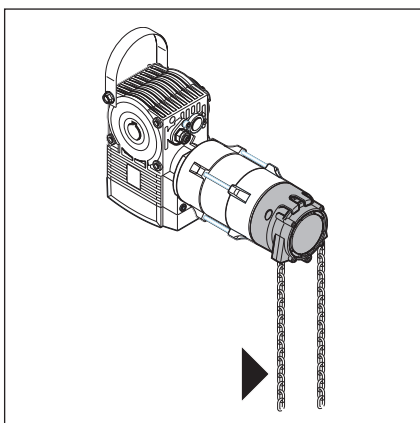
L'activation de la porte par manivelle ou par chaîne manuelle de secours n'est prévue qu'en cas de panne.



Ill. 8-3: Motorisation sur l'arbre avec capot



Ill. 8-4: Motorisation sur l'arbre avec manivelle



Ill. 8-5: Motorisation sur l'arbre avec chaîne manuelle de secours

8.4 Menu d'entretien

8.4.1 Procédure pour l'interrogation du menu d'entretien

⚠ AVERTISSEMENT

Risque de blessure en raison d'un mouvement de porte incontrôlé

Lors de l'interrogation du menu d'entretien, la porte peut se déplacer et coincer des personnes ou des objets.

- ▶ Assurez-vous qu'aucune personne et qu'aucun objet ne se trouve dans la zone à risque de la porte.

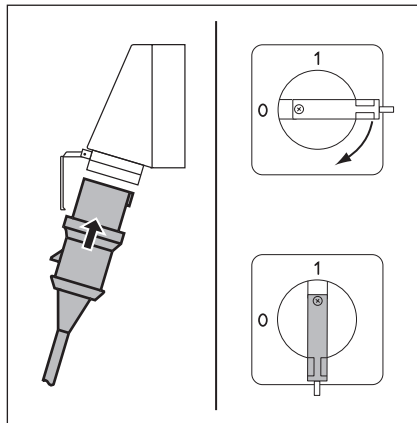
8.4.2 Mise sous tension et appel du menu d'entretien

Alimentation en courant

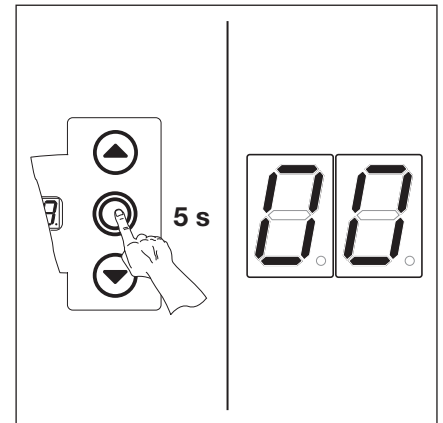
1. Enfichez la fiche Euro mâle dans la prise de courant.
2. Tournez l'interrupteur principal (optionnel) en position 1.

Appel du menu d'entretien :

- ▶ Appuyez sur la touche **Arrêt** pendant 5 s.
L'écran affiche **00**.



Ill. 8-6: Alimentation en courant.
Interrupteur principal (optionnel) sur 1



Ill. 8-7: Appel du menu d'entretien

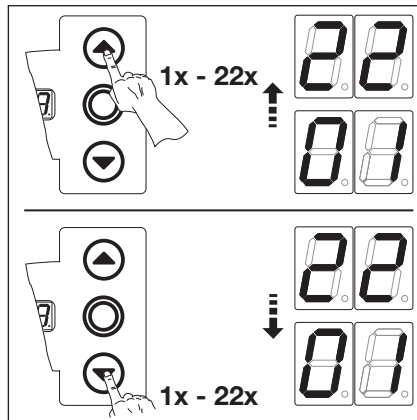
8.4.3 Interrogation des numéros de menu d'entretien

Sélection du numéro du menu d'entretien :

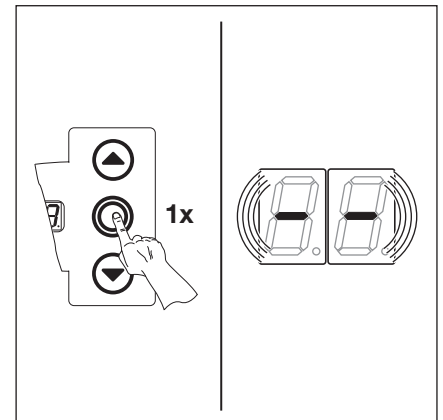
- ▶ Appuyez plusieurs fois sur la touche **Ouvert** jusqu'à ce que le numéro de menu souhaité s'affiche.
- ▶ Pour revenir au numéro précédent, appuyez sur la touche **Fermé**.

Confirmation du numéro de menu d'entretien :

- ▶ Lorsque le numéro de menu souhaité est affiché, appuyez 1 x sur la touche **Arrêt**.
Le symbole **--** apparaît en clignotant pour signaler le début de la série de nombres.



Ill. 8-8: Sélection du numéro du menu d'entretien



Ill. 8-9: Confirmation du numéro de menu d'entretien. Le début de la série de nombres s'affiche.

Affichage complet de la série de nombres :

- ▶ Appuyez plusieurs fois sur la touche **Fermé** jusqu'à ce que tous les nombres se soient affichés. La fin de la série de nombres est symbolisée par l'affichage de --. Une pression supplémentaire sur la touche **Fermé** affiche à nouveau la série de nombres depuis le début.

Quitter le menu d'entretien :

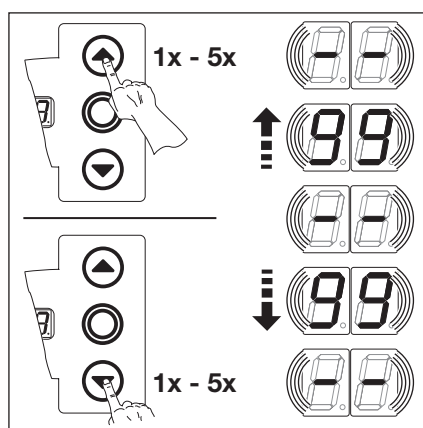
- ▶ Appuyez 1 x sur la touche **Arrêt**. Le numéro de menu d'entretien sélectionné à l'origine s'affiche (exemple : 10).

Interrogation d'autres séries de nombres :

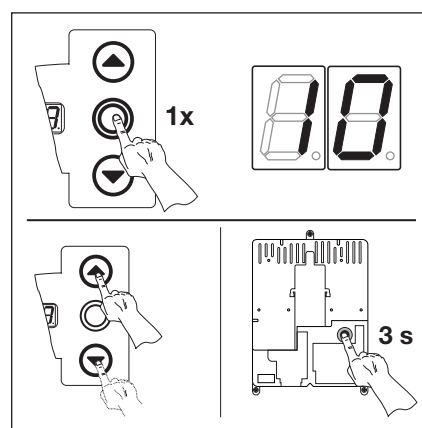
- ▶ Sélectionnez le nouveau numéro du menu d'entretien et interrogez les séries de nombres correspondantes.

Quitter le menu d'entretien :

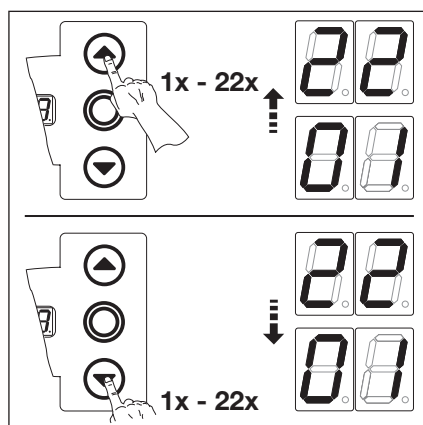
1. Sélectionnez le numéro de menu d'entretien 10.
 2. Appuyez 1 x sur la touche **Arrêt**. ou
- ▶ N'actionnez aucune touche pendant 30 s. L'écran affiche la position correspondante de la porte.



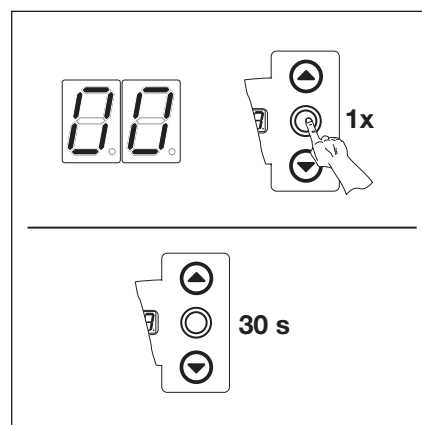
III. 8-10: Affichage complet de la série de nombres



III. 8-11: Quitter le menu d'entretien. Le numéro du menu d'entretien s'affiche.



III. 8-12: Sélection du nouveau numéro de menu d'entretien



III. 8-13: Quitter le menu d'entretien

REMARQUE :

Si aucune pression sur une touche n'a lieu pendant 30 s, le menu d'entretien se ferme.

8.5 Menu d'entretien 01 : messages d'erreur

Ce menu affiche les 10 dernières erreurs survenues sous la forme d'un nombre à 2 chiffres. Si une erreur supplémentaire est enregistrée, la plus ancienne est effacée.

Etapas préliminaires :

1. Si la commande ne se trouve pas encore en mode de menu d'entretien :

Appelez le menu d'entretien (voir chap. 8.4.2 à la page 69), puis basculez vers le menu d'entretien correspondant.

2. Sélectionnez le menu correspondant à l'aide des touches **Ouvert** et **Fermé** (voir chap. 8.4.3 à la page 69).

3. Appuyez 1 x sur la touche **Arrêt**.

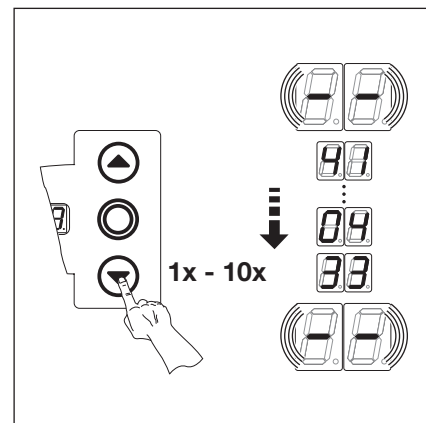
L'écran affiche le début de la série de chiffres en clignotant.

Interrogation des 10 dernières erreurs :

- ▶ A l'aide de la touche **Fermé**, il est possible d'appeler les 10 dernières erreurs du début de la série de nombres -- à la fin de la série de nombres --.

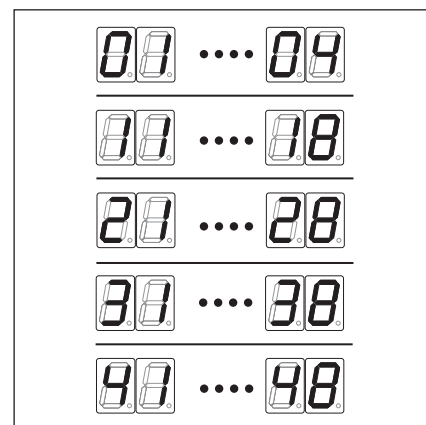
L'erreur la plus récente s'affiche en premier et la plus ancienne en dernier.

Les erreurs s'affichent sous forme de nombres à 2 chiffres.



III. 8-14: Interrogation des 10 dernières erreurs. Numéro d'erreur, par exemple 4 1, 04 33

Numéros d'erreur et cause possible (voir chap. 8.11 à la page 77)	
0 1... 04	Circuit de veille ouvert
1 1... 18	Éléments de sécurité actifs
2 1... 28	Mouvements de porte
3 1... 38	Composant du matériel informatique
4 1... 48	Erreur du système / Communication



III. 8-15: Affichage des numéros d'erreur 0 1... 04 à 4 1... 48

Basculer vers un autre numéro du menu d'entretien :

1. Appuyez 1 x sur la touche **Arrêt**.
2. Sélectionnez le nouveau numéro du menu d'entretien.

Quitter le menu d'entretien :

1. Sélectionnez le numéro de menu d'entretien 0 0.
2. Appuyez 1 x sur la touche **Arrêt**.
ou
N'actionnez aucune touche pendant 30 s.

REMARQUE :

Si aucune pression sur une touche n'a lieu pendant 30 s, le menu d'entretien se ferme automatiquement.

8.6 Menu d'entretien 02 : heures de service depuis la dernière maintenance

Ce menu affiche les heures de fonctionnement sur secteur depuis la dernière maintenance. Le nombre maximal d'heures pouvant être affiché est de 999999. Il est possible de réinitialiser ce compteur d'heures de service dans le menu de programmation 99, à l'aide de la fonction \square \downarrow .

Etapes préliminaires :

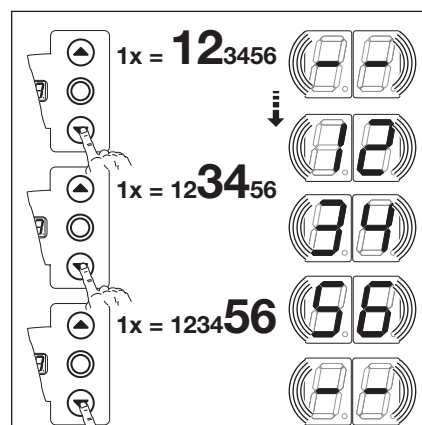
1. **Si la commande ne se trouve pas encore en mode de menu d'entretien :**
Appelez le menu d'entretien (voir chap. 8.4.2 à la page 69), puis basculez vers le menu d'entretien correspondant.
2. Sélectionnez le menu correspondant à l'aide des touches **Ouvert** et **Fermé** (voir chap. 8.4.3 à la page 69).
3. Appuyez 1 x sur la touche **Arrêt**.
L'écran affiche le début de la série de chiffres en clignotant.

Interrogation des heures de service (exemple 123456) :

1. A l'aide de la touche **Fermé**, appelez les chiffres correspondant aux centaines et dizaines de milliers (exemple 12).
2. Appuyez à nouveau sur la touche **Fermé** pour afficher les chiffres correspondant aux milliers et aux centaines (exemple 34).
3. Appuyez à nouveau sur la touche **Fermé** pour appeler les chiffres correspondant aux dizaines et aux unités (exemple 56).

REMARQUE :

Après environ 365 jour de service sur le raccordement secteur, le message "1n" s'affiche à l'écran à chaque pression de touche. Cela indique qu'il faut procéder à l'inspection annuelle conformément à la BGR 232.



III. 8-16: Interrogation des heures de service

Basculer vers un autre numéro du menu d'entretien :

1. Appuyez 1 x sur la touche **Arrêt**.
2. Sélectionnez le nouveau numéro de menu d'entretien.

Quitter le menu d'entretien :

1. Sélectionnez le numéro de menu d'entretien \square \square .
2. Appuyez 1 x sur la touche **Arrêt**.
ou
N'actionnez aucune touche pendant 30 s.

REMARQUE :

Si aucune pression sur une touche n'a lieu pendant 30 s, le menu d'entretien se ferme automatiquement.

8.7 Menu d'entretien 03 : nombre total de cycles de manœuvre

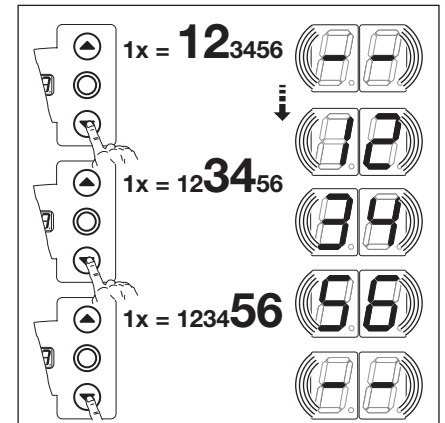
Ce menu affiche le nombre de cycles de manœuvre. Un cycle de manœuvre est enregistré à chaque fois que la porte atteint la fin de course *Fermé*. Le nombre maximal de cycles pouvant être affiché est de 999999.

Étapes préliminaires :

1. **Si la commande ne se trouve pas encore en mode de menu d'entretien :**
Appelez le menu d'entretien (voir chap. 8.4.2 à la page 69), puis basculez vers le menu d'entretien correspondant.
2. Sélectionnez le menu correspondant à l'aide des touches **Ouvert** et **Fermé** (voir chap. 8.4.3 à la page 69).
3. Appuyez 1 x sur la touche **Arrêt**.
L'écran affiche le début de la série de chiffres en clignotant.

Interrogation des cycles (exemple 123456) :

1. A l'aide de la touche **Fermé**, appelez les chiffres correspondant aux centaines et dizaines de milliers (exemple 12).
2. Appuyez à nouveau sur la touche **Fermé** pour afficher les chiffres correspondant aux milliers et aux centaines (exemple 34).
3. Appuyez à nouveau sur la touche **Fermé** pour appeler les chiffres correspondant aux dizaines et aux unités (exemple 56).



III. 8-17: Interrogation du nombre de cycles

Basculer vers un autre numéro du menu d'entretien :

1. Appuyez 1 x sur la touche **Arrêt**.
2. Sélectionnez le nouveau numéro de menu d'entretien.

Quitter le menu d'entretien :

1. Sélectionnez le numéro de menu d'entretien $\square\square$.
2. Appuyez 1 x sur la touche **Arrêt**.
ou
N'actionnez aucune touche pendant 30 s.

REMARQUE :

Si aucune pression sur une touche n'a lieu pendant 30 s, le menu d'entretien se ferme automatiquement.

8.8 Menu d'entretien 04 : nombre total d'heures de service

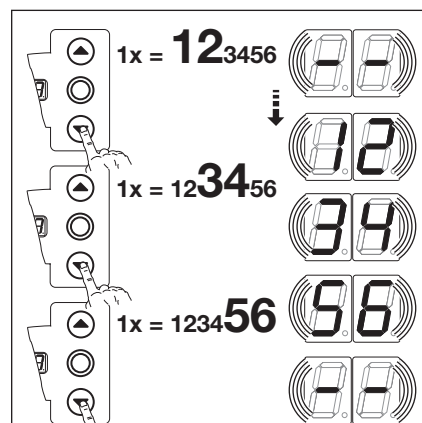
Ce menu affiche le nombre total d'heures de service accumulées sur réseau. Le nombre maximal d'heures pouvant être affiché est de 999999. Il est impossible de réinitialiser ce compteur.

Etapes préliminaires :

1. **Si la commande ne se trouve pas encore en mode de menu d'entretien :**
Appelez le menu d'entretien (voir chap. 8.4.2 à la page 69), puis basculez vers le menu d'entretien correspondant.
2. Sélectionnez le menu correspondant à l'aide des touches **Ouvert** et **Fermé** (voir chap. 8.4.3 à la page 69).
3. Appuyez 1 x sur la touche **Arrêt**.
L'écran affiche le début de la série de chiffres en clignotant.

Interrogation des heures de service (exemple 123456) :

1. A l'aide de la touche **Fermé**, appelez les chiffres correspondant aux centaines et dizaines de milliers (exemple 12).
2. Appuyez à nouveau sur la touche **Fermé** pour afficher les chiffres correspondant aux milliers et aux centaines (exemple 34).
3. Appuyez à nouveau sur la touche **Fermé** pour appeler les chiffres correspondant aux dizaines et aux unités (exemple 56).



Ill. 8-18: Interrogation des heures de service

Basculer vers un autre numéro du menu d'entretien :

1. Appuyez 1 x sur la touche **Arrêt**.
2. Sélectionnez le nouveau numéro de menu d'entretien.

Quitter le menu d'entretien :

1. Sélectionnez le numéro de menu d'entretien $\square \square$.
2. Appuyez 1 x sur la touche **Arrêt**.
ou
N'actionnez aucune touche pendant 30 s.

REMARQUE :

Si aucune pression sur une touche n'a lieu pendant 30 s, le menu d'entretien se ferme automatiquement.

8.9 Menus d'entretien 05 à 22 : numéros de fonction des menus de programmation

Ce menu permet d'afficher les numéros des fonctions choisies pour les menus de programmation. Le numéro du menu d'entretien correspond ici au numéro de fonction du menu de programmation.

Etapes préliminaires :

1. Si la commande ne se trouve pas encore en mode de menu d'entretien :

Appelez le menu d'entretien (voir chap. 8.4.2 à la page 69), puis basculez vers le menu d'entretien correspondant.

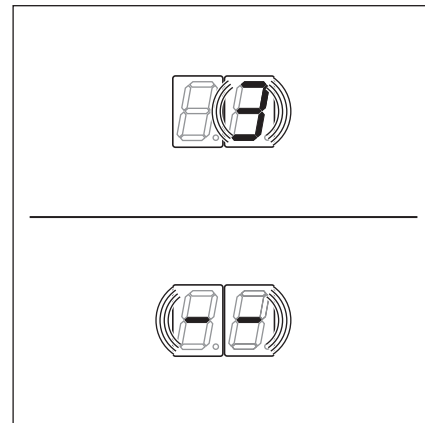
2. Sélectionnez le menu correspondant à l'aide des touches **Ouvert** et **Fermé** (voir chap. 8.4.3 à la page 69).

Le numéro du menu d'entretien a ici la même signification que le numéro de menu de programmation (par exemple, le menu d'entretien **05** correspond au menu de programmation **05**).

Interrogation du numéro de fonction :

► Appuyez 1 x sur la touche **Arrêt**.

L'écran affiche en clignotant le numéro de fonction réglé. Si aucune fonction n'est paramétrée pour le menu de programmation affichée, l'écran affiche - - en clignotant.



III. 8-19: Affichage par ex. 3 = numéro de fonction 3, par ex. - - = aucune fonction paramétrée

Basculer vers un autre numéro du menu d'entretien :

1. Appuyez 1 x sur la touche **Arrêt**.
2. Sélectionnez le nouveau numéro de menu d'entretien.

Quitter le menu d'entretien :

1. Sélectionnez le numéro de menu d'entretien .
2. Appuyez 1 x sur la touche **Arrêt**.
ou
N'actionnez aucune touche pendant 30 s.

REMARQUE :

Si aucune pression sur une touche n'a lieu pendant 30 s, le menu d'entretien se ferme automatiquement.

8.10 Menu d'entretien 99 : version du logiciel et type de commande

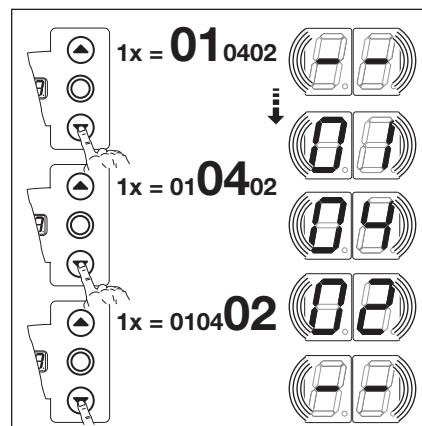
Ce menu permet d'afficher la version du logiciel et le type de commande.

Etapas préliminaires :

1. **Si la commande ne se trouve pas encore en mode de menu d'entretien :**
Appelez le menu d'entretien (voir chap. 8.4.2 à la page 69), puis basculez vers le menu d'entretien correspondant.
2. Sélectionnez le menu correspondant à l'aide des touches **Ouvert** et **Fermé** (voir chap. 8.4.3 à la page 69).
3. Appuyez 1 x sur la touche **Arrêt**.
L'écran affiche le début de la série de chiffres en clignotant.

Interrogation de la version du logiciel et de l'exécution de la commande (exemple : 01.04-02) :

1. A l'aide de la touche **Fermé**, appelez les deux premiers chiffres de la version du logiciel (exemple **01**).
2. Appuyez une nouvelle fois sur la touche **Fermé** pour appeler les deux derniers chiffres de la version logiciel (exemple **04**).
3. Appuyez une dernière fois sur la touche **Fermé** pour appeler le chiffre du type de commande (exemple **02**).



III. 8-20: Interrogation de la version du logiciel et de l'exécution de la commande

Basculer vers un autre numéro du menu d'entretien :

1. Appuyez 1 x sur la touche **Arrêt**.
2. Sélectionnez le nouveau numéro de menu d'entretien.

Quitter le menu d'entretien :

1. Sélectionnez le numéro de menu d'entretien **00**.
2. Appuyez 1 x sur la touche **Arrêt**.
ou
N'actionnez aucune touche pendant 30 s.

REMARQUE :

Si aucune pression sur une touche n'a lieu pendant 30 s, le menu d'entretien se ferme automatiquement.

8.11 Affichage des erreurs à l'écran

AVERTISSEMENT







Risque de blessure en raison d'un mouvement de porte incontrôlé

Lors de la résolution de la panne, la porte peut se déplacer et coincer des personnes ou des objets.

- ▶ Avant toute résolution de panne, mettez l'installation hors tension.
- ▶ Protégez l'installation de toute remise en marche intempestive.

Les erreurs s'affichent à l'écran au moyen d'un numéro correspondant. Un point clignote également pour signaler qu'il s'agit d'une erreur.

8.11.1 Messages d'erreur / dépannage

Numéro d'erreur	Description de l'erreur	Cause de l'erreur / Résolution d'erreur
Circuit de veille (CV)		
	CV généralement ouvert.	Boîtier de commande <ul style="list-style-type: none"> ▶ Vérifiez les pontages sur les fiches de raccordement X1 et X3. ▶ Vérifiez la prise pontée X10.
	CV de la sécurité de contact ouvert.	Boîtier de raccordement de la SKS DEL jaune allumée : <ul style="list-style-type: none"> ▶ Vérifiez l'ordre des couleurs du câble spiralé sur X30. DEL jaune éteinte : <ul style="list-style-type: none"> ▶ Toutes les douilles X31 doivent être occupées. ▶ Vérifiez le contact de portillon incorporé et le verrou coulissant. ▶ En cas de raccordement d'un listel de contact de résistance 8k2 à X33, une prise pontée doit être enfichée dans X34.
	CV ouvert à la douille X40 .	Motorisation <ul style="list-style-type: none"> • Surchauffe de la motorisation. • Dispositif de manœuvre de secours de la motorisation en cours d'utilisation.
	CV ouvert à la douille X50 .	Boîtier de commande Serrure miniature, raccordée à X4 , est en position 0 .
Éléments de sécurité actifs		
	Echec du test de la SKS à la douille X30 ou déclenchement de la SKS.	Boîtier de raccordement de la SKS DEL rouge allumée : <ul style="list-style-type: none"> ▶ Vérifiez les optopalpeurs. ▶ Vérifiez le câble de connexion X34. ▶ Il est interdit d'affecter X33. DEL rouge éteinte : <ul style="list-style-type: none"> ▶ Vérifiez l'ordre des couleurs du câble spiralé. La porte ne se ferme plus qu'en service homme mort : <ul style="list-style-type: none"> ▶ Pression du bouton → Tentative d'action maintenue → Message d'erreur. ▶ Une nouvelle pression sur le bouton ferme la porte en service homme mort. VL <ul style="list-style-type: none"> ▶ Eventuelle salissure du système optique de la cellule photoélectrique.
	Echec du test du dispositif de sécurité à la douille X20 ou déclenchement du dispositif de sécurité.	<ul style="list-style-type: none"> ▶ En cas d'utilisation de cellules photoélectriques, contrôlez leur alignement. ▶ En cas d'utilisation de cellules photoélectriques, la connexion entre l'émetteur et le récepteur doit être établie par un connecteur en Y, version P.

Numéro d'erreur	Description de l'erreur	Cause de l'erreur / Résolution d'erreur
13	Echec du test du dispositif de sécurité à la douille X21 ou déclenchement du dispositif de sécurité.	<ul style="list-style-type: none"> ▶ En cas d'utilisation de cellules photoélectriques, contrôlez leur alignement. ▶ En cas d'utilisation de cellules photoélectriques, la connexion entre l'émetteur et le récepteur doit être établie par un connecteur en Y, version P.
14	Echec du test du dispositif de sécurité à la douille X22 ou déclenchement du dispositif de sécurité.	<ul style="list-style-type: none"> ▶ En cas d'utilisation de cellules photoélectriques, contrôlez leur alignement. ▶ En cas d'utilisation de cellules photoélectriques, la connexion entre l'émetteur et le récepteur doit être établie par un connecteur en Y, version P.
15	Echec du test du listel de contact de résistance 8k2 à la douille X30 ou déclenchement de 8k2.	<p>Boîtier de raccordement de la SKS DEL rouge allumée :</p> <ul style="list-style-type: none"> ▶ Vérifiez la connexion du listel de contact de résistance. <p>DEL rouge éteinte :</p> <ul style="list-style-type: none"> ▶ Vérifiez l'ordre des couleurs du câble spiralé. ▶ Il est interdit d'affecter X32. <p>La porte ne se ferme plus qu'en service homme mort :</p> <ul style="list-style-type: none"> ▶ Pression du bouton → Tentative d'action maintenue → Message d'erreur. ▶ Une nouvelle pression sur le bouton ferme la porte en service homme mort.
16	Contact de portillon incorporé défectueux. Le test est négatif. La porte ne peut plus être manœuvrée.	<p>Portillon incorporé</p> <ul style="list-style-type: none"> • L'aimant de contact est tordu. • Le contact de portillon incorporé est défectueux.
17	Limiteur d'effort <i>Ouvert</i> déclenché.	<p>Porte</p> <ul style="list-style-type: none"> • Les ressorts se sont détendus. • La porte se déplace difficilement. <p>Numéro de fonction Réglage trop sensible de l'effort.</p> <ul style="list-style-type: none"> ▶ Vérifiez le réglage de l'effort au menu de programmation 05.
18	Limiteur d'effort <i>Fermé</i> déclenché.	<p>Porte La porte se déplace difficilement.</p> <p>Numéro de fonction Réglage trop sensible de l'effort.</p> <ul style="list-style-type: none"> ▶ Vérifiez le réglage de l'effort au menu de programmation 06 (également après changement de ressorts).
Mouvements de porte		
21	Motorisation bloquée. Le moteur ne tourne pas.	<p>Porte La porte se déplace difficilement.</p> <p>Motorisation</p> <ul style="list-style-type: none"> • Moteur découplé. • Câble de raccordement non branché. <p>Commande Fusible défectueux.</p>
22	Sens de rotation : Le moteur tourne à l'envers.	<p>Numéro de fonction Le type de montage programmé ne correspond pas au type de montage réel.</p> <p>Prise de courant : Vérifiez le sens du champ magnétique rotatif du câble d'alimentation secteur</p>
23	Régime trop lent : Le moteur ne tourne pas ou est trop lent.	<p>Porte La porte se déplace difficilement.</p>

Numéro d'erreur	Description de l'erreur	Cause de l'erreur / Résolution d'erreur
24	Type de porte : La motorisation n'est pas adaptée au type de porte.	Porte La hauteur et la transmission de la porte ne sont pas adaptées au type de motorisation. Motorisation Réducteur à chaîne 1/2 monté à l'envers. Prise de courant : Vérifiez le sens du champ magnétique rotatif du câble d'alimentation secteur
Composant du matériel informatique		
31	Panne générale de la platine de puissance.	Commande ▶ La platine de puissance doit être remplacée.
32	Durée de fonctionnement : Le trajet de porte dure trop longtemps.	Porte La hauteur et la transmission de la porte ne sont pas adaptées au type de motorisation.
33	Mesure de l'effort.	Fusibles ▶ Vérifiez les fusibles fins du circuit principal. Commande ▶ La platine de puissance doit être remplacée.
34	Mesure de l'effort.	Fusibles ▶ Vérifiez les fusibles fins du circuit principal. Commande ▶ La platine de puissance doit être remplacée.
35	Sous-tension 24 V.	Commande Court-circuit ou surcharge de l'alimentation 24 V de la commande. ▶ Débranchez les autres consommateurs éventuellement raccordés et alimentez-les séparément.
Erreur du système / Problèmes de communication		
41	Interface COM X40.	Commande Le câble (Indicateur de valeur absolue AWG / Indicateur de position de porte TPG) n'est pas ou mal raccordé à la douille X40 .
42	Interface COM X50.	Commande Le câble (clavier du couvercle) n'est pas ou mal raccordé à la douille X50 .
43	Interface COM X51.	Commande Le câble (platines d'extension) n'est pas ou mal raccordé à la douille X51 .
46	Echec du test EEPROM.	Fonctions Les données permanentes sont effacées. Après rétablissement de la connexion au réseau, toutes les fonctions doivent être reprogrammées.
47	Echec du test RAM.	Programme de commande Les données temporaires sont effacées. Après rétablissement de la connexion au réseau, celles-ci sont reconstituées.
48	Echec du test ROM.	Programme de commande Si cette erreur se reproduit après le rétablissement de la connexion au réseau, la commande est défectueuse.
Affichage à l'écran	Description de l'erreur	Cause de l'erreur / Résolution de l'erreur
-		Commande Le câble (Indicateur de valeur absolue AWG / Indicateur de position de porte TPG) n'est pas ou mal raccordé à la douille X40 .

Affichage à l'écran	Description de l'erreur	Cause de l'erreur / Résolution de l'erreur
⏏		Fonctions <ul style="list-style-type: none"> Aucun apprentissage n'a encore eu lieu pour la commande. Les données permanentes sont effacées. Après rétablissement de la connexion au réseau, toutes les valeurs du menu de programmation doivent être reprogrammées.

8.12 Eléments de sécurité dans le boîtier de commande

	 DANGER
Tension secteur Tout contact avec la tension secteur peut entraîner la mort. <ul style="list-style-type: none"> ▶ Avant toute résolution d'erreur, mettez l'installation hors tension. ▶ Protégez l'installation de toute remise en marche intempestive. 	

8.12.1 Commande triphasée

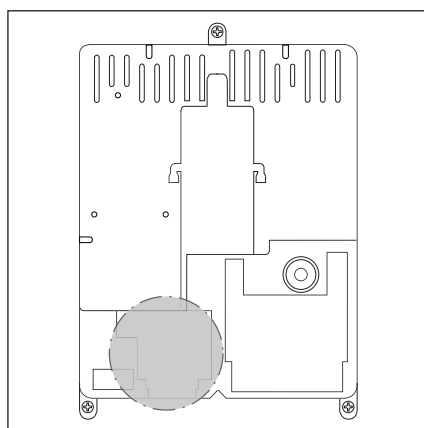
Fusible **F1**, circuit principal, phase L 1 (T 6,3 A H 250 V)

Fusible **F2**, circuit principal, phase L 2 (T 6,3 A H 250 V)

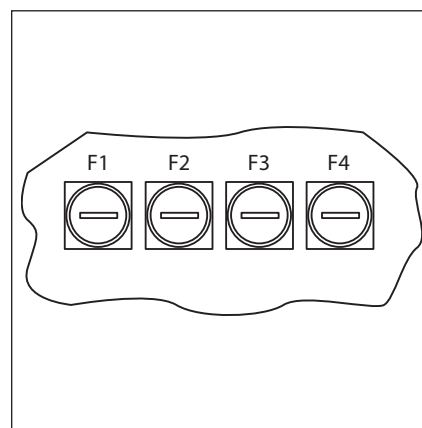
Fusible **F3**, circuit principal, phase L 3 (T 6,3 A H 250 V)

Fusible **F4**, circuit de commande de la phase L 3 (T 3,15 A H 250 V)

(Tous les fusibles sont des tubes en verre 5 x 20 mm, conformément à la norme IEC 60127, avec une capacité de coupure H [1500 A]).



III. 8-21: Position des fusibles F1 – F4.



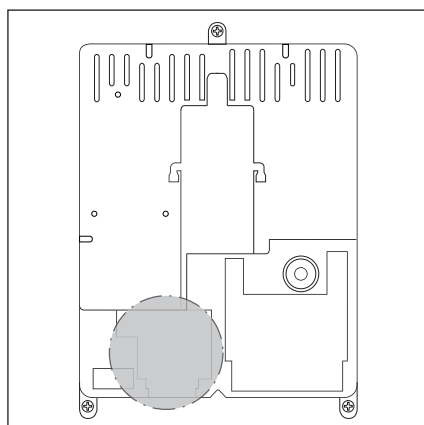
III. 8-22: Fusibles F1 – F4

8.12.2 Commande monophasée

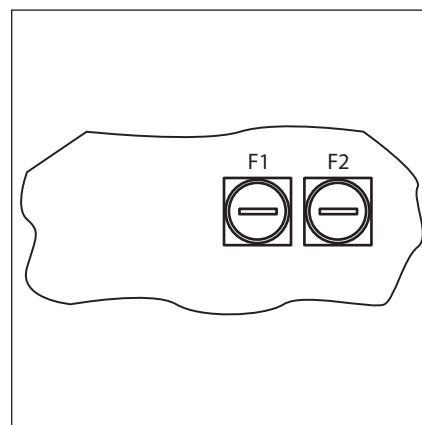
Fusible **F1**, circuit principal, phase L (T 6,3 A H 250 V)

Fusible **F2**, circuit de commande de la phase L (T 3,15 A H 250 V)

(Tous les fusibles sont des tubes en verre 5 x 20 mm, conformément à la norme IEC 60127, avec une capacité de coupure H [1500 A]).



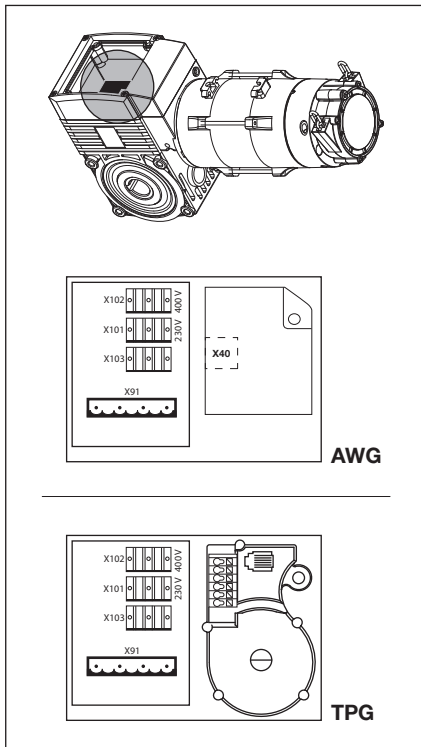
III. 8-23: Position des fusibles F1 et F2.



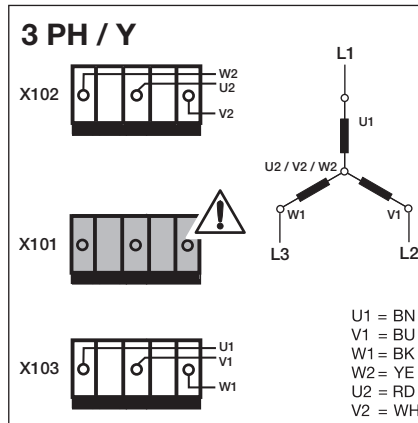
III. 8-24: Fusibles F1 et F2

9 Informations techniques

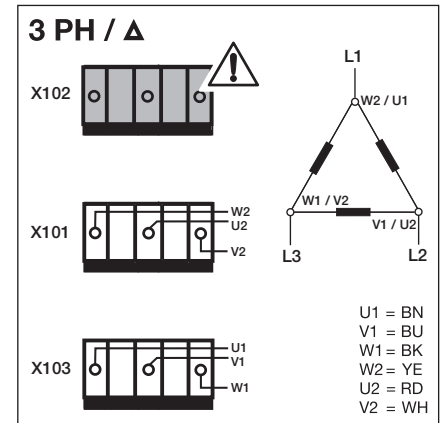
9.1 Câblage du moteur



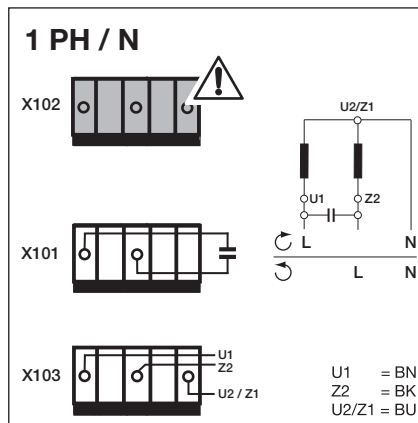
Ill. 9-1: Position de la platine de connexion moteur



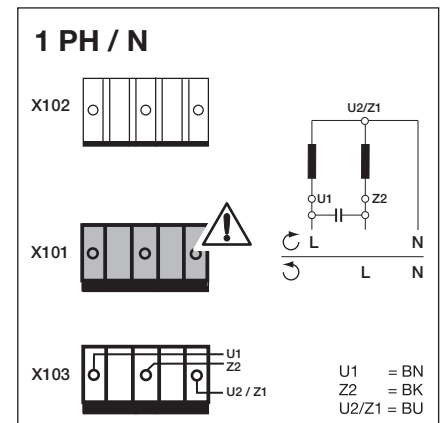
Ill. 9-2: En cas de connexion en étoile pour réseau triphasé haute tension, la fiche isolante doit être enfichée sur X101



Ill. 9-3: En cas de connexion en triangle pour réseau triphasé basse tension, la fiche isolante doit être enfichée sur X102

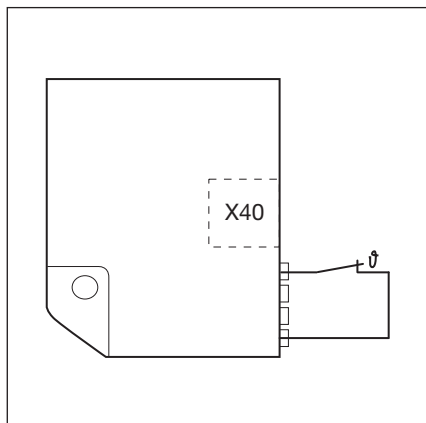


Ill. 9-4: En cas de réseau monophasé à courant alternatif et de condensateur monté sur le moteur, la fiche isolante doit être enfichée sur X102

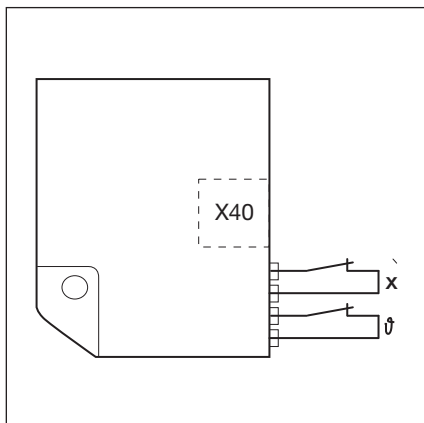


Ill. 9-5: En cas de réseau monophasé à courant alternatif et de condensateur monté dans le boîtier de commande, la fiche isolante doit être enfichée sur X101

9.2 Câblage du circuit de veille Indicateur de valeur absolue AWG

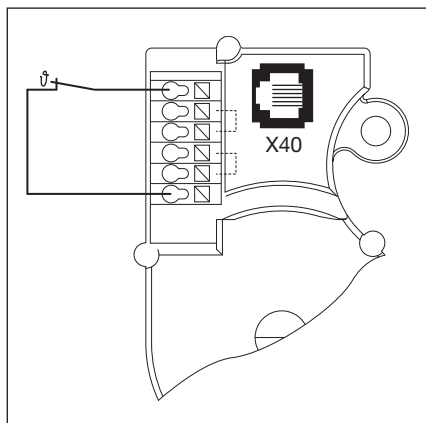


III. 9-6: Câblage du circuit de veille : thermostat dans le bobinage moteur

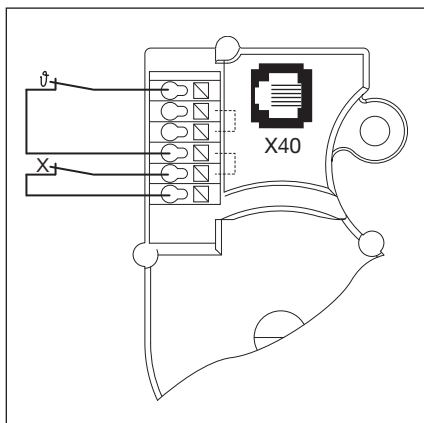


III. 9-7: Câblage du circuit de veille : thermostat dans le bobinage moteur. X = dispositif de protection supplémentaire (par ex. contacteur de la chaîne manuelle de secours, manivelle)

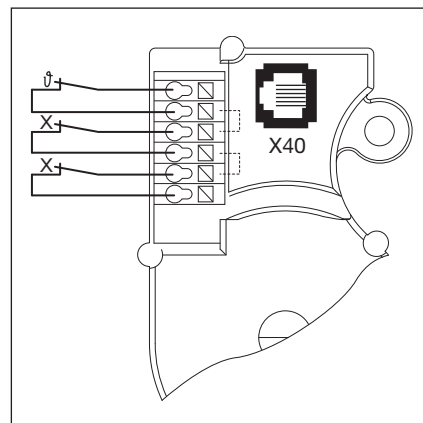
9.3 Câblage du circuit de veille Indicateur de position de porte TPG



III. 9-8: Câblage du circuit de veille : thermostat dans le bobinage moteur



III. 9-9: Câblage du circuit de veille : thermostat dans le bobinage moteur. X = dispositif de protection supplémentaire (par ex. contacteur de la chaîne manuelle de secours, manivelle)



III. 9-10: Câblage du circuit de veille : thermostat dans le bobinage moteur. X = deux dispositifs de protection supplémentaires

10 Vue d'ensemble des menus de programmation

Numéro de menu	Réglages pour							Chapitre	
	Numéro de fonction	Fonction							
01	Détermination du type de montage / Apprentissage des fins de course							6.5	
02	Trajet de contrôle des fins de course							6.6	
03	Réglage de précision de la fin de course <i>Ouvert</i>							6.7	
04	Réglage de précision de la fin de course <i>Fermé</i>							6.8	
05	Limiteur d'effort dans le sens <i>Ouvert</i> (réglage d'usine : 00)							6.9	
06	Limiteur d'effort dans le sens <i>Fermé</i> (réglage d'usine : 00)							6.10	
07	Présélection de la position Arrêt SKS selon le type de ferrure							6.11	
		SKS	VL 1	VL 2		SKS	VL 1		VL 2
	00 ¹⁾	-	-	-	10	-	L1, L2		L1, L2
	01	H5, H8, BR 20, STA 400, ET 400	-	-	11	-	-		-
	02	L1, L2, N1, N2, N3, H4, V6, V7, V9	H4, H5, V6, V7, V9	H4, H5, V6, V7, V9	12	-	-		-
	03	-	N3, H8	N3, H8	13	-	-		-
	04	-	-	-	14	-	-		-
	05	-	N2	N2	15	-	-		-
	06	ITO	N1	N1	16	-	-		-
	07	-	-	-	17	-	-		-
	08	-	-	-	18	-	-		ITO
	09	-	-	-	19	-	-		-
10	-	L1, L2	L1, L2	20	-	ITO	-		
08	Apprentissage de la fin de course intermédiaire (1/2-Ouvert)							6.12	
09	Durée d'avertissement de démarrage / de pré-avertissement (en secondes)							6.13	
	00 ¹⁾	-			10	10			
	01	1			11	12			
	02	2			12	15			
	03	3			13	20			
	04	4			14	25			
	05	5			15	30			
	06	6			16	40			
	07	7			17	50			
	08	8			18	60			
09	9			19	70				

1) Réglage d'usine

Numéro du menu de programmation	Réglages pour				Chapitre
	Numéro de fonction	Fonction			
10	Réglage du temps d'ouverture en cas de fermeture automatique (en secondes)				6.14
	00 ¹⁾	–	10	60	
	01	5	11	90	
	02	10	12	120	
	03	15	13	180	
	04	20	14	240	
	05	25	15	300	
	06	30	16	360	
	07	35	17	420	
	08	40	18	480	
09	50	–	–		
11	Réaction de la sécurité de contact (SKS) à X30				6.15
	00	Service homme mort sans SKS dans le sens <i>Fermé</i>			
	01	Service homme mort avec SKS dans le sens <i>Fermé</i>			
	02	SKS : arrêt lorsque la porte rencontre un obstacle			
	03 ¹⁾	SKS : brève inversion lorsque la porte rencontre un obstacle			
	04	SKS : longue inversion lorsque la porte rencontre un obstacle			
	05	Service homme mort avec sécurité de contact à résistance (8k2) dans le sens <i>Fermé</i>			
	06	8k2 : arrêt lorsque la porte rencontre un obstacle			
	07	8k2 : brève inversion lorsque la porte rencontre un obstacle			
08	8k2 : longue inversion lorsque la porte rencontre un obstacle				
12 13 14	Réaction du dispositif de sécurité à X20/X21/X22				6.16
	00 ¹⁾	Elément de sécurité (SE) indisponible			
	01	Elément de sécurité dans le sens <i>Fermé</i> . Aucune inversion			
	02	Elément de sécurité dans le sens <i>Fermé</i> . Brève inversion			
	03	Elément de sécurité dans le sens <i>Fermé</i> . Longue inversion			
	04	Elément de sécurité dans le sens <i>Ouvert</i> . Aucune inversion			
	05	Elément de sécurité dans le sens <i>Ouvert</i> . Brève inversion			
	06	<ul style="list-style-type: none"> • Interruption du temps d'ouverture • Elément de sécurité dans le sens <i>Fermé</i>. Longue inversion 			
07	Interruption du temps d'ouverture				

1) Réglage d'usine

Numéro de menu	Réglages pour		Chapitre
	Numéro de fonction	Fonction	
15	Réaction à l'entrée d'impulsion X2		6.17
	00 ¹⁾	Fonction d'impulsion (commande séquentielle pour les éléments à commande manuelle tels que bouton-poussoir, émetteur, interrupteur à tirette) : <i>Ouvert – Arrêt – Fermé – Arrêt – Ouvert – Arrêt...</i>	
	01	Fonction d'impulsion (pour éléments à actionnement électrique, par exemple boucles d'induction) : <i>Ouvert</i> (jusqu'à la fin de course <i>Ouvert</i>) – <i>Fermé</i> (jusqu'à la fin de course <i>Fermé</i>)	
	02	Fonction d'impulsion (pour éléments à actionnement électrique, par exemple boucles d'induction) <ul style="list-style-type: none"> Sens <i>Ouvert</i> : <i>Ouvert – Arrêt – Ouvert – Arrêt...</i> (jusqu'à la fin de course <i>Ouvert</i>) Sens <i>Fermé</i> : <i>Fermé</i> (jusqu'à la fin de course <i>Fermé</i>) – <i>Arrêt – Ouvert – Arrêt – Ouvert...</i> (jusqu'à la fin de course <i>Ouvert</i>) 	
16	Réaction des éléments de commande		6.18
	00 ¹⁾	Touches <i>Ouvert</i> et <i>Fermé</i> en alternance avec la touche <i>Arrêt</i> <ul style="list-style-type: none"> Touche Ouvert : <i>Ouvert – Arrêt – Ouvert – Arrêt – Ouvert – Arrêt...</i> Touche Fermé : <i>Fermé – Arrêt – Fermé – Arrêt – Fermé – Arrêt...</i> 	
	01	Uniquement touches <i>Ouvert</i> et <i>Fermé</i> <ul style="list-style-type: none"> Touche Ouvert : ouvert jusqu'à la fin de course ; la touche Fermé immobilise la porte. Touche Fermé : fermé jusqu'à la fin de course ; la touche Ouvert immobilise la porte. 	
	02	Touches <i>Ouvert</i> et <i>Fermé</i> avec changement de direction via la touche <i>Arrêt</i> pendant un trajet de porte <i>Fermé</i> . La touche Ouvert immobilise la porte. L'ouverture s'effectue ensuite automatiquement.	
	03	Touches <i>Ouvert</i> et <i>Fermé</i> avec changement de direction pendant un trajet de porte <i>Ouvert</i> . La touche Fermé immobilise la porte. La fermeture s'effectue ensuite automatiquement.	
	04	Touches <i>Ouvert</i> et <i>Fermé</i> avec changement de direction via la touche <i>Arrêt</i> dans les deux sens. <ul style="list-style-type: none"> La touche Ouvert immobilise le trajet de fermeture. L'ouverture s'effectue ensuite automatiquement. La touche Fermé immobilise le trajet d'ouverture. La fermeture s'effectue ensuite automatiquement. 	
17	La serrure miniature modifie la réaction des éléments de commande		6.19
	00 ¹⁾	Sans fonction	
	01	La serrure miniature en position 1 bloque les touches du couvercle du boîtier de commande (à l'exception de la touche Arrêt).	
	02	La serrure miniature en position 1 bloque tous les signaux de commande externes (à l'exception de la touche Arrêt).	
	03	La serrure miniature en position 1 bloque les touches du couvercle du boîtier de commande et tous les signaux de commande externes (à l'exception de la touche Arrêt).	
	04	La serrure miniature en position 1 bloque les touches du couvercle du boîtier de commande (à l'exception de la touche Arrêt). Les touches externes Ouvert et Fermé deviennent des touches principales.	
	05	La serrure miniature en position 1 bloque tous les signaux de commande externes (à l'exception de la touche Arrêt). Les touches Ouvert et Fermé du couvercle du boîtier de commande deviennent des touches principales.	
	06	<ul style="list-style-type: none"> Serrure miniature en position 0 : la serrure miniature bloque les touches du couvercle du boîtier de commande (à l'exception de la touche Arrêt). Serrure miniature en position 1 : la serrure miniature bloque les touches du couvercle du boîtier de commande (à l'exception de la touche Arrêt). Les touches externes Ouvert et Fermé deviennent des touches principales. 	
	07	<ul style="list-style-type: none"> Serrure miniature sur 0 : avec la touche $\frac{1}{2}$-Ouvert, service à impulsion pour trajet de la fin de course <i>Fermé</i> à la fin de course <i>Ouvert</i> (mode été). Serrure miniature sur 1 : avec la touche $\frac{1}{2}$-Ouvert, service à impulsion pour trajet de la fin de course <i>Fermé</i> à la fin de course <i>Fin de course intermédiaire</i> (mode hiver). 	
08	<ul style="list-style-type: none"> Serrure miniature sur 0 : avec la touche $\frac{1}{2}$-Ouvert, trajet jusqu'à la fin de course <i>Ouvert</i> avec fonction de fermeture automatique (mode été). Serrure miniature sur 1 : avec la touche $\frac{1}{2}$-Ouvert, trajet jusqu'à la fin de course <i>Fin de course intermédiaire</i> avec fonction de fermeture automatique (mode hiver). 		

1) Réglage d'usine

Numéro de menu	Réglages pour		Chapitre
	Numéro de fonction	Fonction	
18 19	Réglages des relais K1 / K2 sur la platine multifonction		6.20
	00 ¹⁾	Relais désactivé	
	01	Message <i>Fin de course Ouvert</i>	
	02	Message <i>Fin de course Fermé</i>	
	03	Message <i>Fin de course intermédiaire (1/2-Ouvert)</i>	
	04	Signal d'effacement en cas d'ordre <i>Ouvert</i> ou signal <i>Sollicitation d'entrée</i>	
	05	Signal <i>Message d'erreur à l'écran</i>	
	06	Avertissement de démarrage / Pré-avertissement avec signal continu (prenez compte du réglage de la durée au menu de programmation 09)	
	07	Avertissement de démarrage / Pré-avertissement clignotant (prenez compte du réglage de la durée dans le menu de programmation 09)	
	08	Message <i>Motorisation en cours de fonctionnement</i>	
09	Message <i>Inspection</i>		
20	Réglage des modes de service		6.21
	00 ¹⁾	Service manuel	
	01	Commande de fermeture	
02	Réglage du trafic		
21	Surveillance du contact de portillon incorporé testé		6.22
	00 ¹⁾	Surveillance du test coupée	
01	Surveillance du test enclenchée. En cas de test négatif, le trajet de porte est annulé par l'envoi du message d'erreur 16.		
22	Apprentissage de la fin de course RWA		6.23
99	Réinitialisation de données		6.24
	00 ¹⁾	Aucune réinitialisation de données	
	01	Réinitialisation de l'intervalle d'entretien	
	02	Insertion d'un repère dans la mémoire d'erreurs	
	03	Réinitialisation des fonctions à leur réglage d'usine à partir du menu de programmation 08	
	04	Réinitialisation des fonctions de tous les menus de programmation à leur réglage d'usine	
	05	Suppression de la fin de course intermédiaire (<i>1/2-Ouvert</i>)	
06	Suppression de l'effort appris		

1) Réglage d'usine

Toute transmission ou reproduction de ce document, toute exploitation ou communication de son contenu sont interdites, sauf autorisation expresse. Tout manquement à cette règle est illicite et expose son auteur au versement de dommages et intérêts. Tous droits réservés en cas de dépôt d'un brevet, d'un modèle d'utilité ou d'agrément. Sous réserve de modifications.

A/B 460



HÖRMANN KG Verkaufsgesellschaft
Upheider Weg 94-98
D-33803 Steinhagen
www.hoermann.com