



1 personne

Persiennes Repliables BOIS et PVC sur tapées INCORPORÉES AVEC PROJECTION

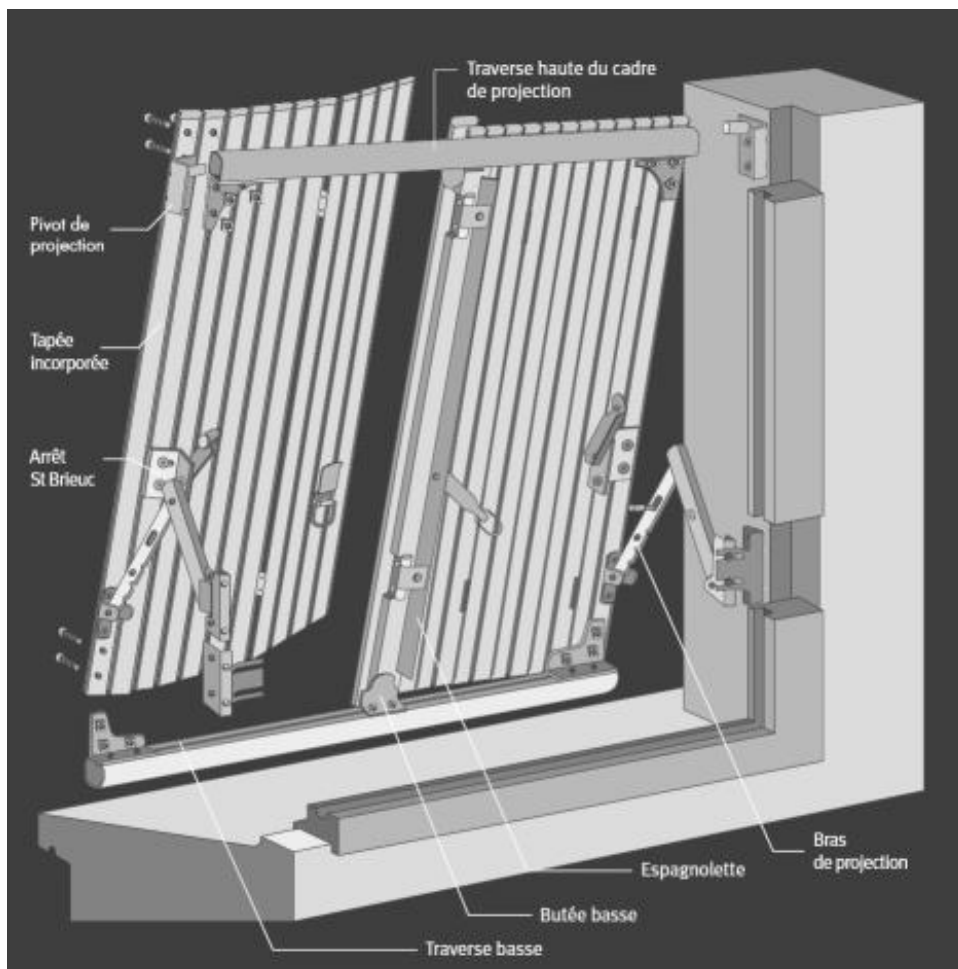


clé plate de 8

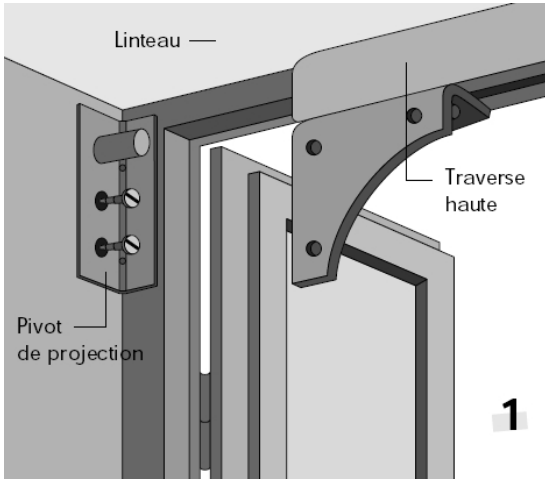


Toutes les persiennes bois doivent être conservées dans un endroit sec et ventilé. Elles doivent recevoir, impérativement avant la pose, une lasure ou une peinture.

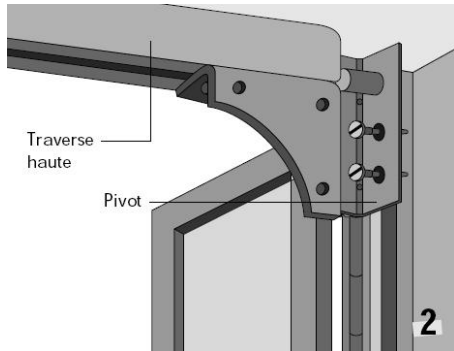
Afin d'éviter tout risque de déformation, les produits emballés sous film plastique doivent également être stockés à l'abri du soleil.



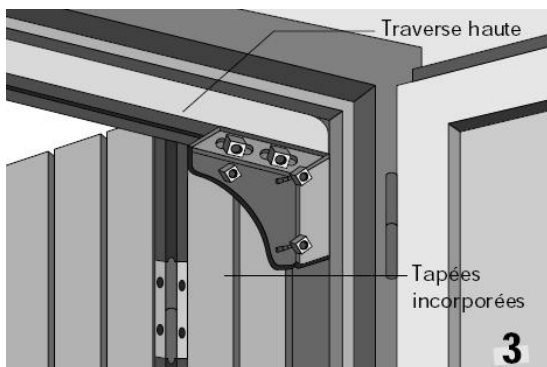
- 1- Positionner et fixer l'un des pivots de projection sous le linteau, en respectant un jeu de 5 mm. Enclencher la traverse haute.



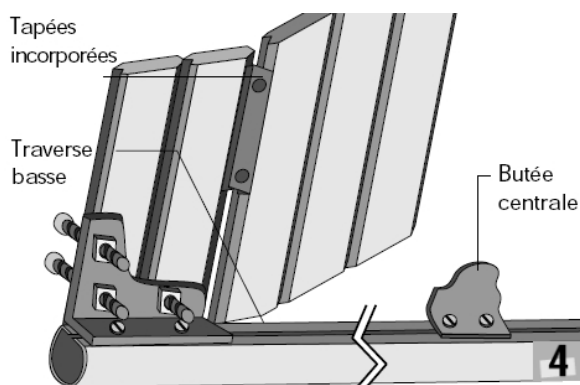
- 2- Enclencher le 2^{ème} pivot dans la traverse haute.



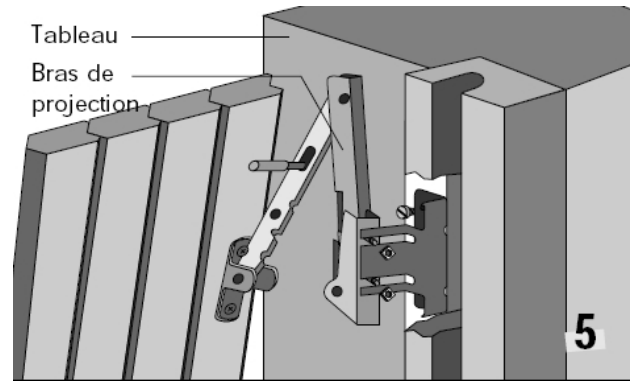
- 3- Fixer les persiennes sur la traverse haute à l'aide des écrous hauts des tapées incorporées.



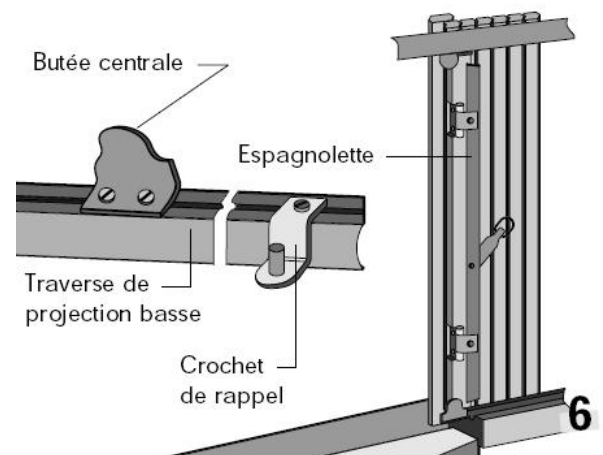
- 4- Fixer la traverse basse sur les tapées incorporées à l'aide des écrous bas. Régler la butée centrale.



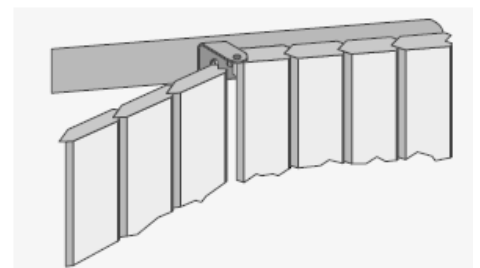
- 5- Visser en tableau les platines des bras de projection, les persiennes étant rabattues.



- 6- Ajuster l'espagnolette en recoupant la tige si nécessaire.



- 7- Pour les grandes largeurs, fixer le crochet de rappel bas à la hauteur du joint du 2^{ème} vantail en partant du tableau, puis régler le crochet de rappel haut.



Principe de fonctionnement d'un crochet de rappel.