

Ne pas perdre les pièces
à l'ouverture du colis



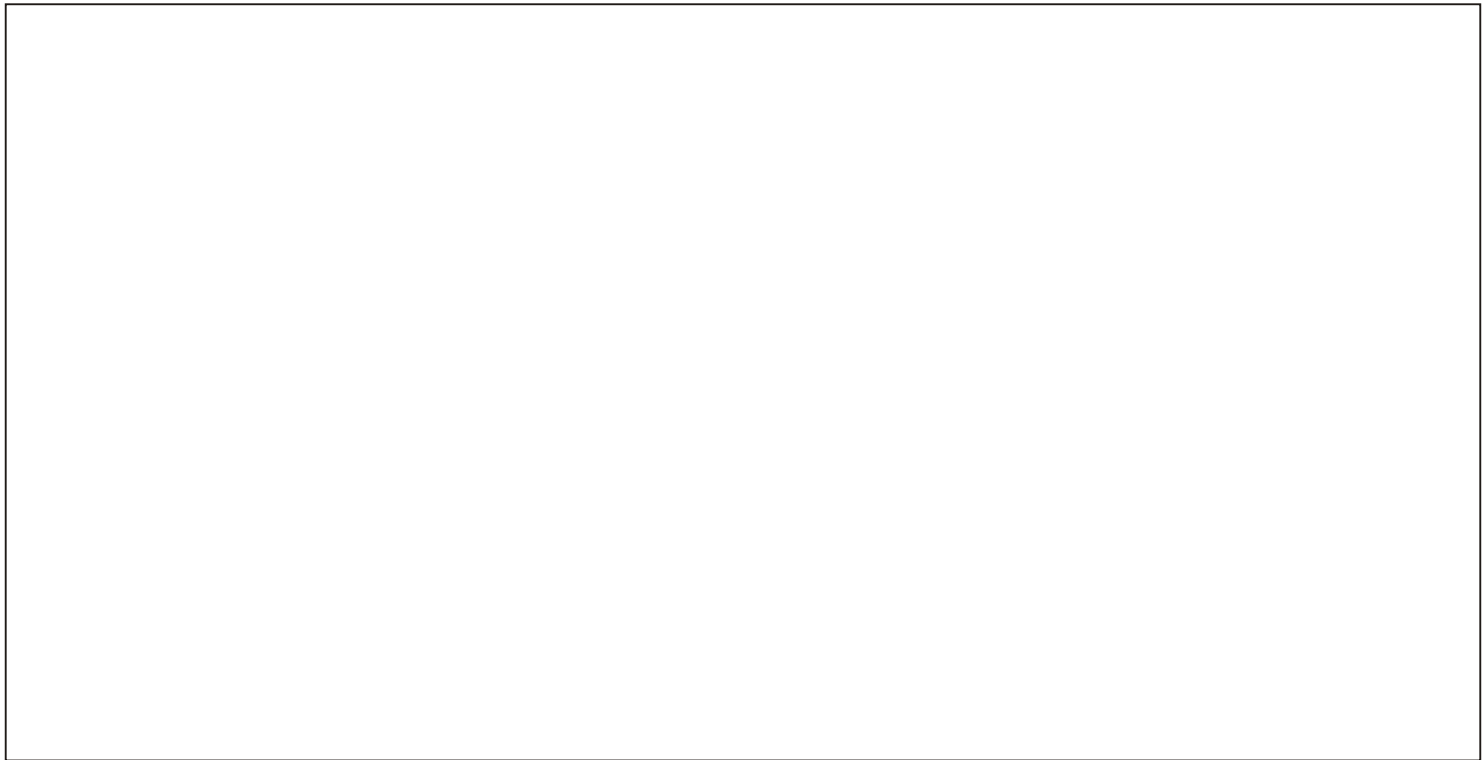
Ne pas détériorer les produits
à l'ouverture du colis



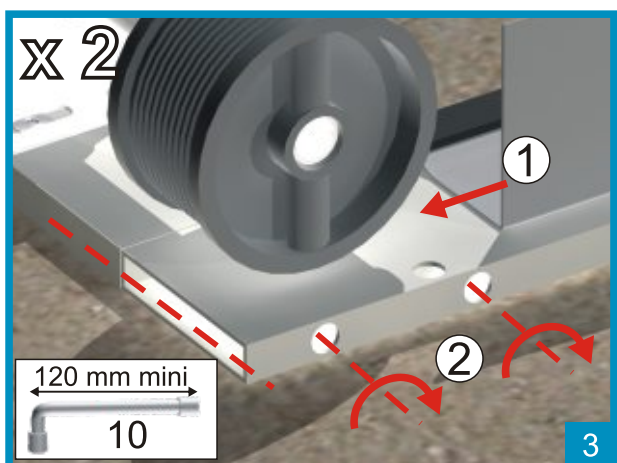
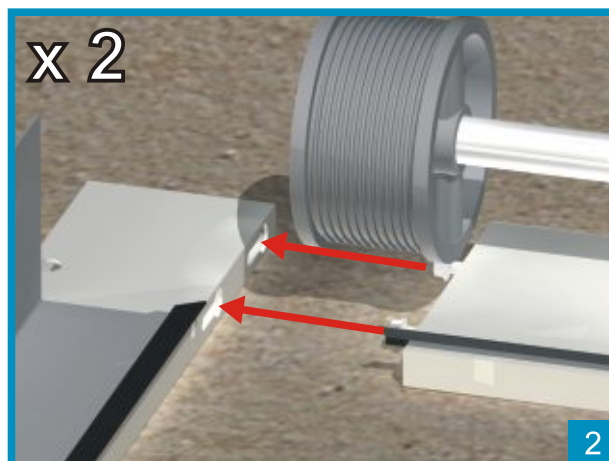
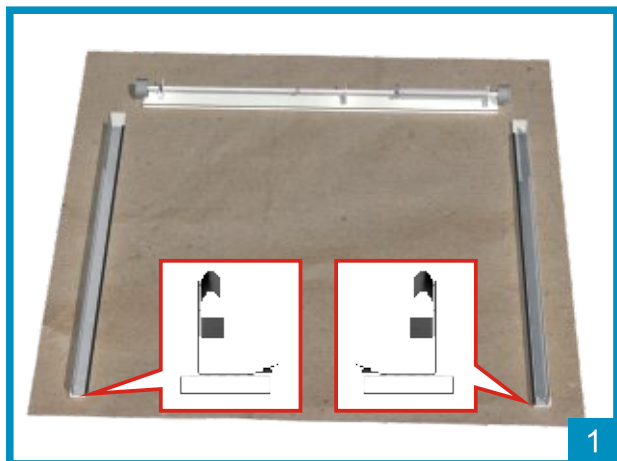
Porte de garage sectionnelle verticale

Outillage nécessaire.....	page 2
Assemblage du cadre.....	page 3
Fixation du cadre.....	page 4
Mise en place du tablier.....	page 6
Fixation des rails horizontaux.....	page 8
Vérification de la bonne tension du ressort.....	page 11
Cas d'une porte motorisée.....	page 12
Cas d'une porte manuelle.....	page 13
Entretien.....	page 14
Garantie.....	page 14

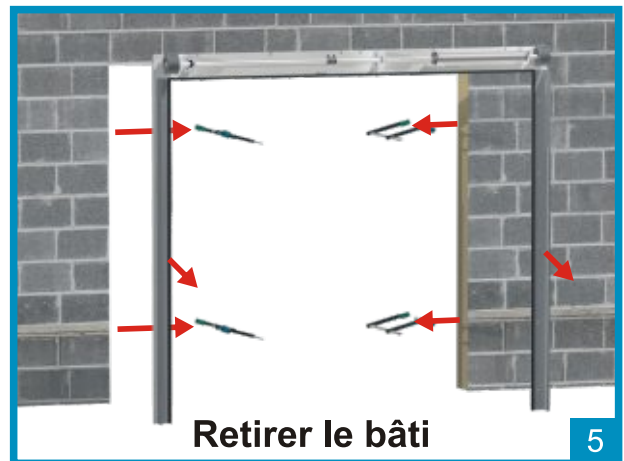
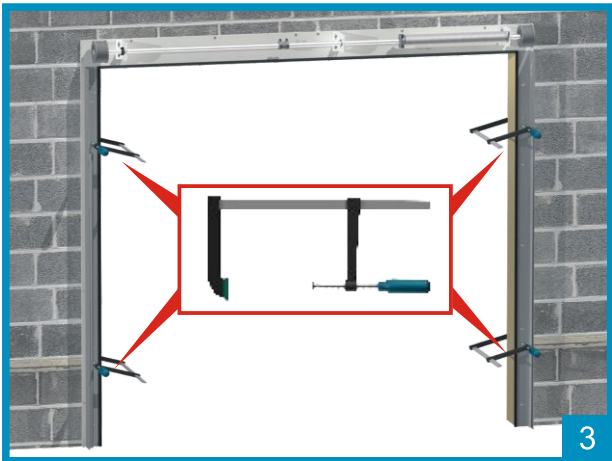
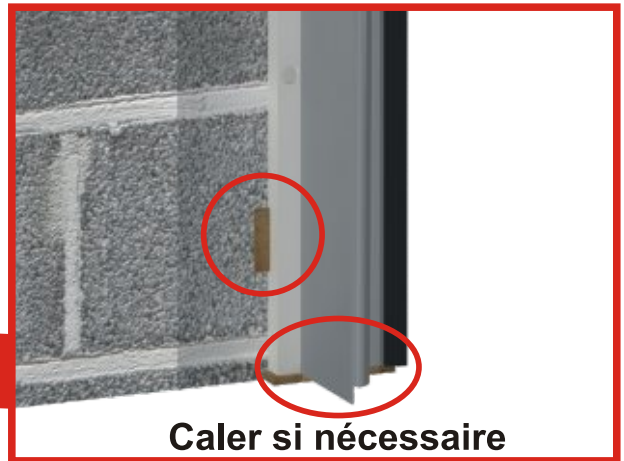
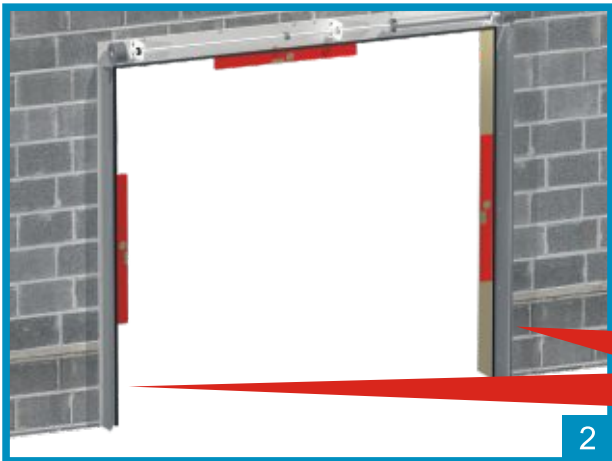
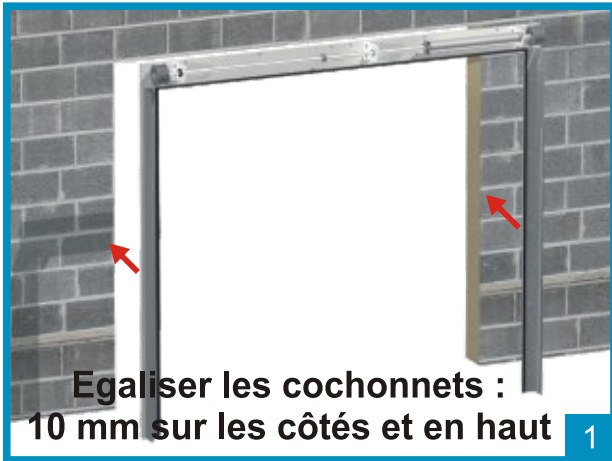
Outillage nécessaire

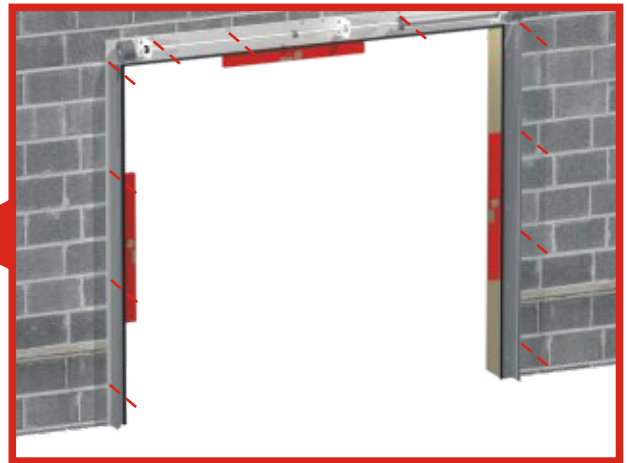
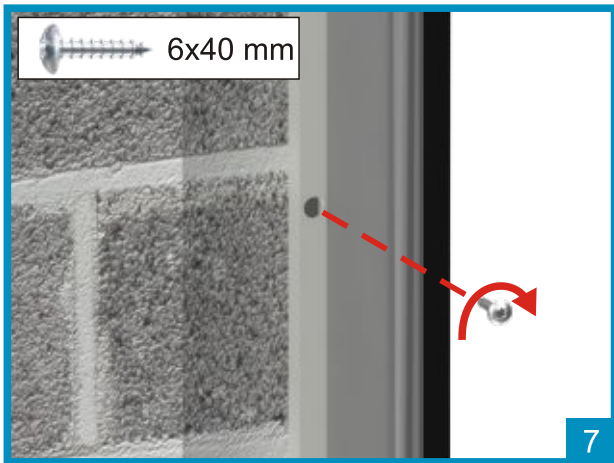
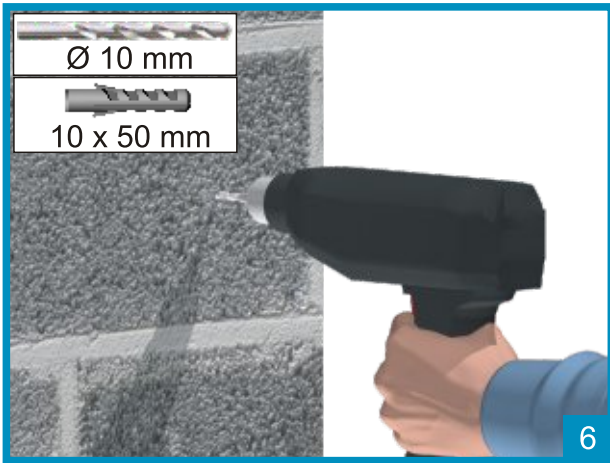


Assemblage du cadre

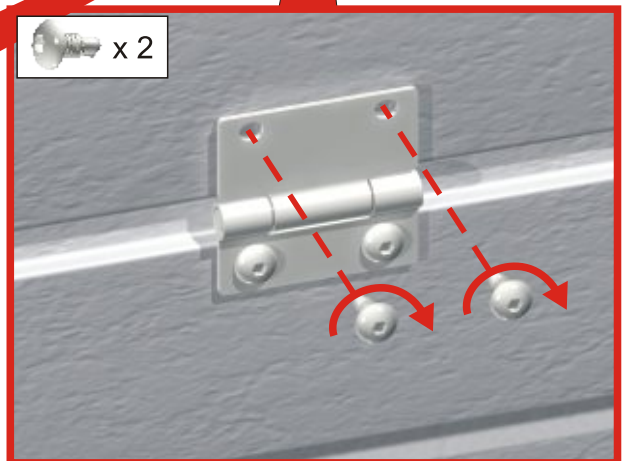
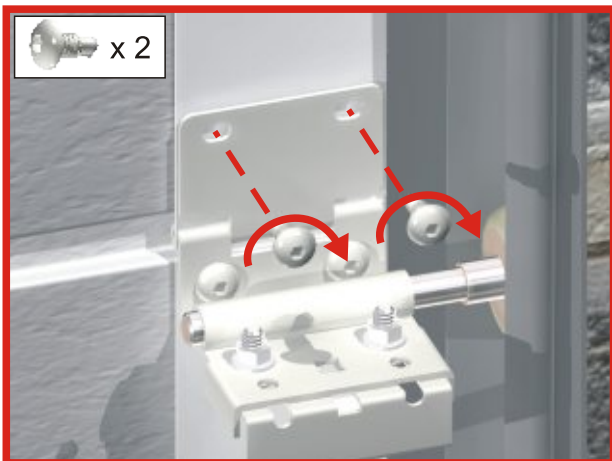
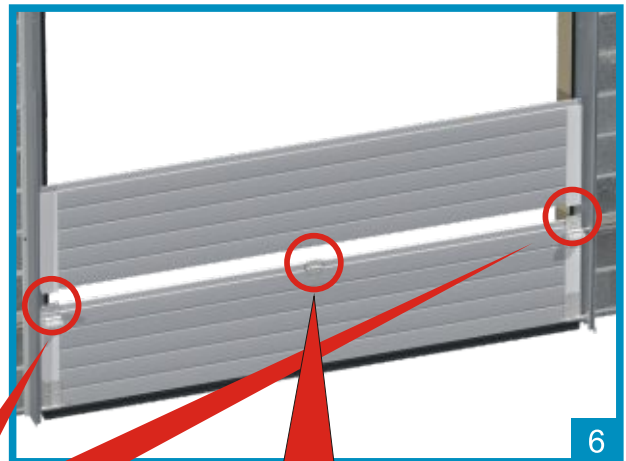
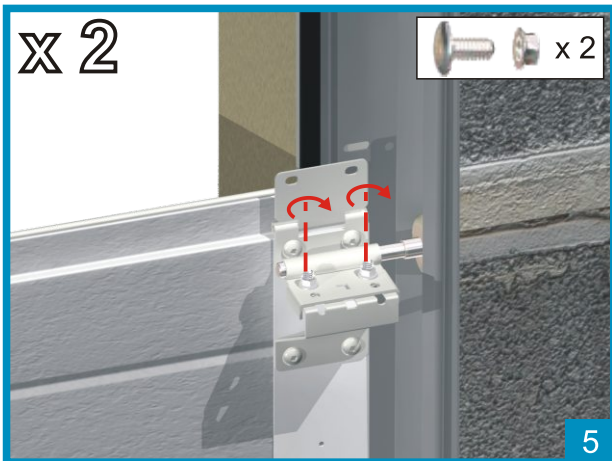
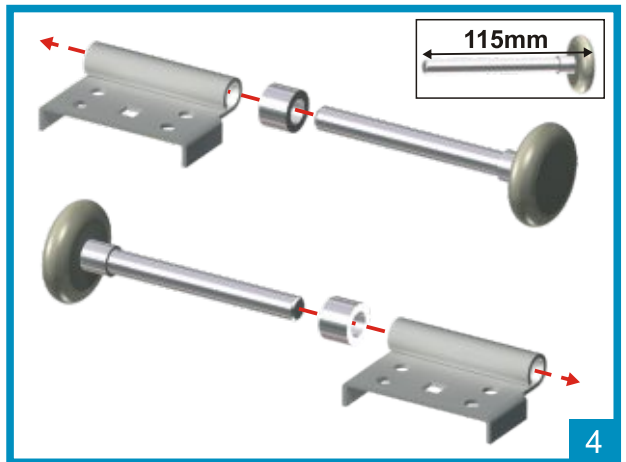
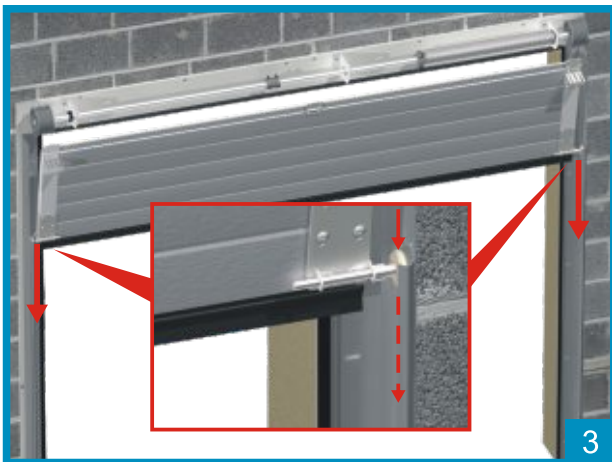
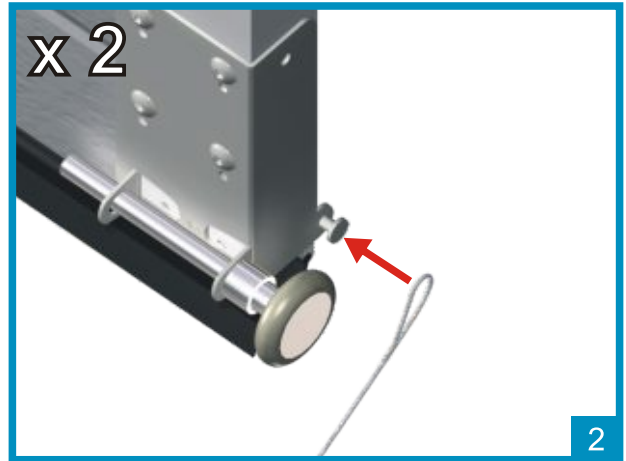
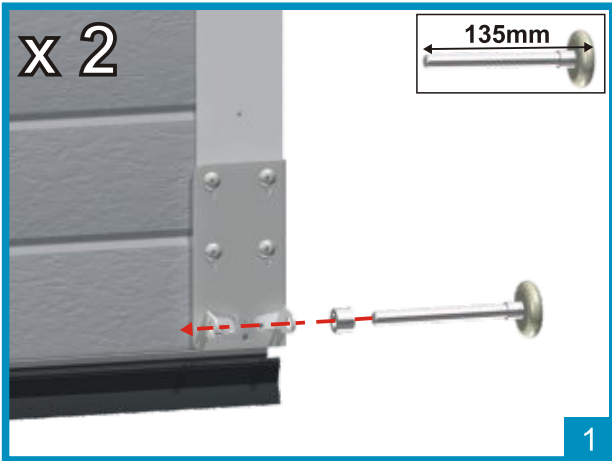


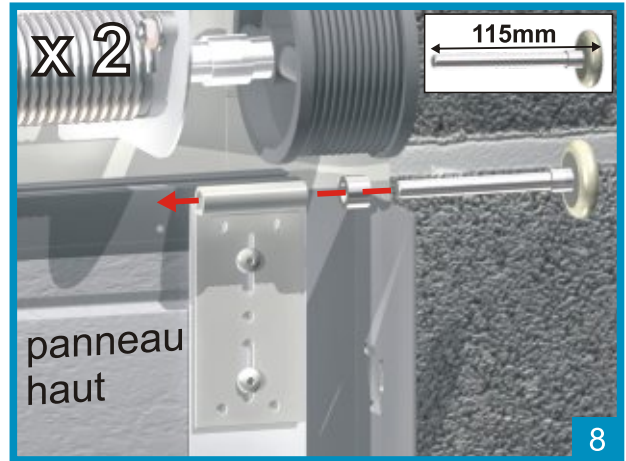
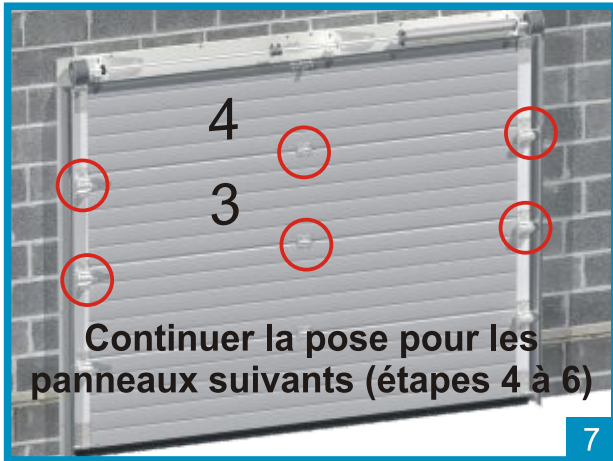
Fixation du cadre



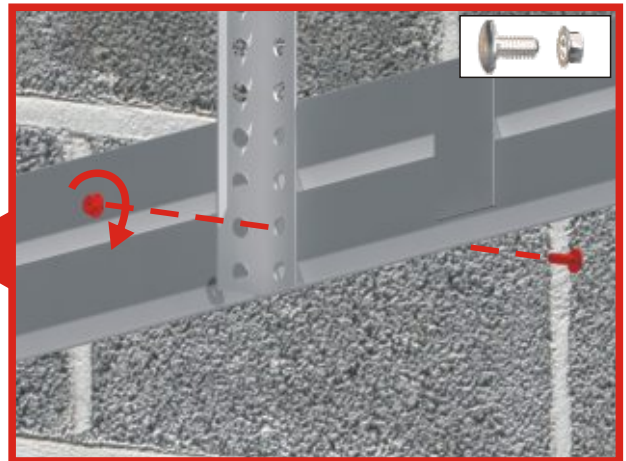
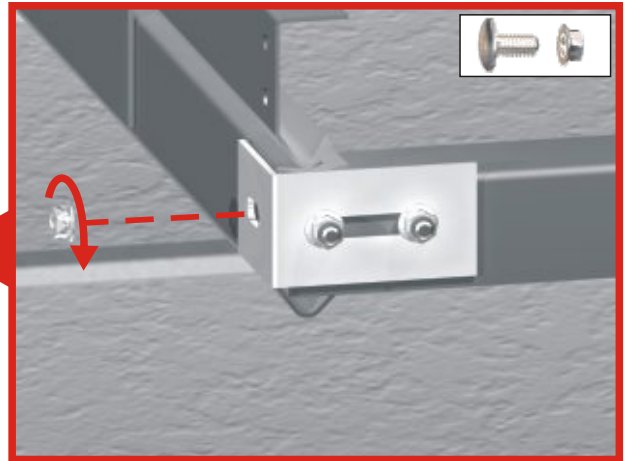
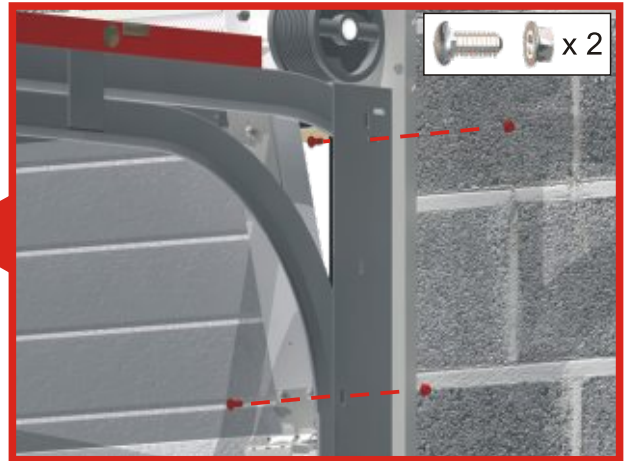


Mise en place du tablier

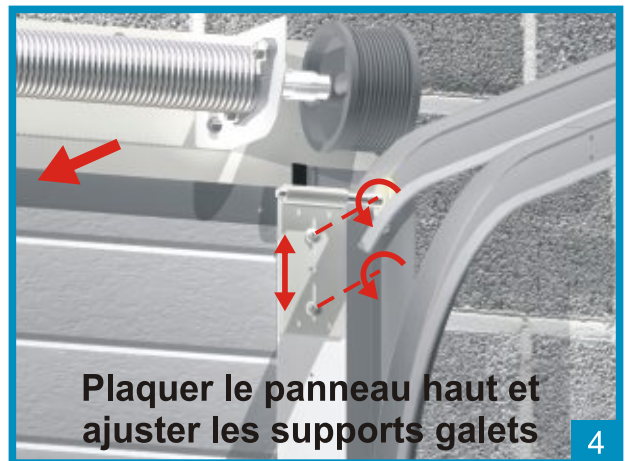
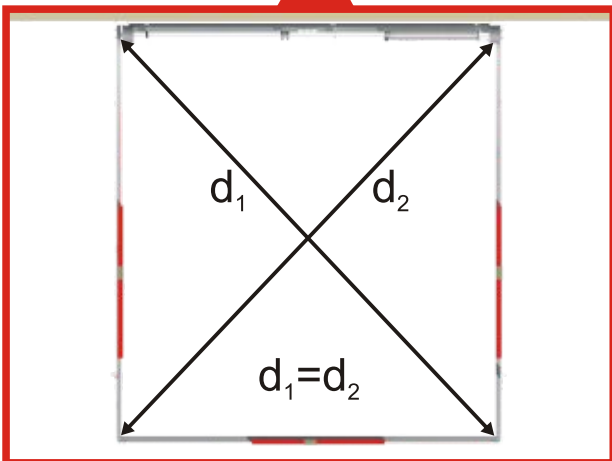




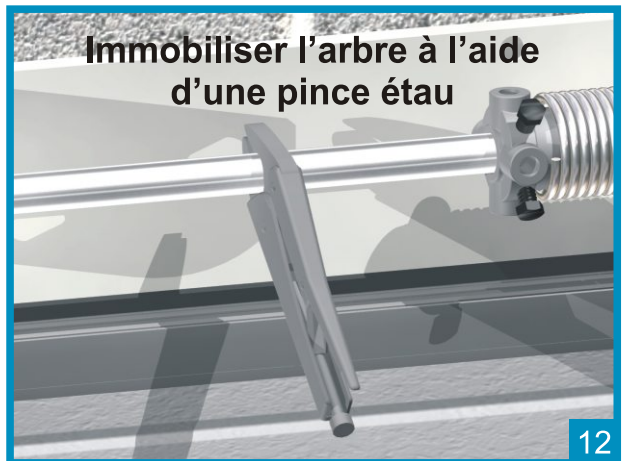
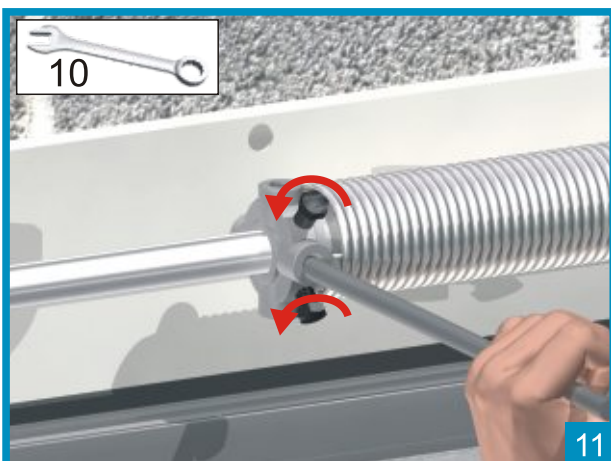
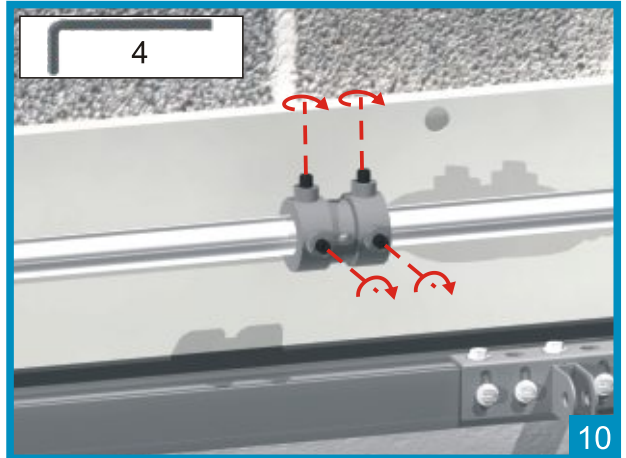
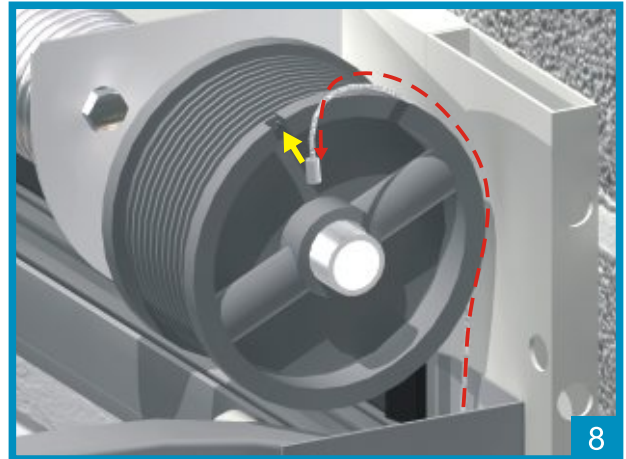
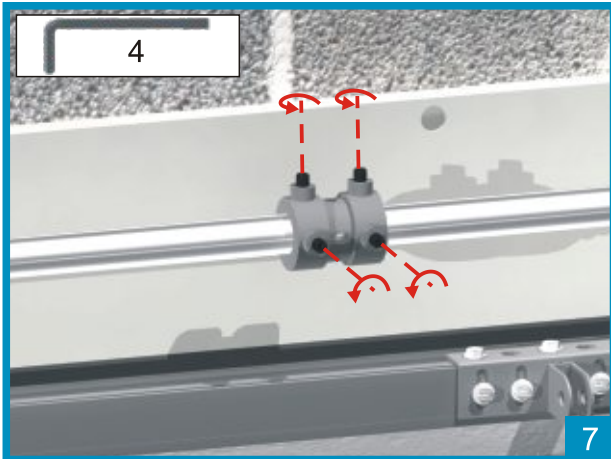
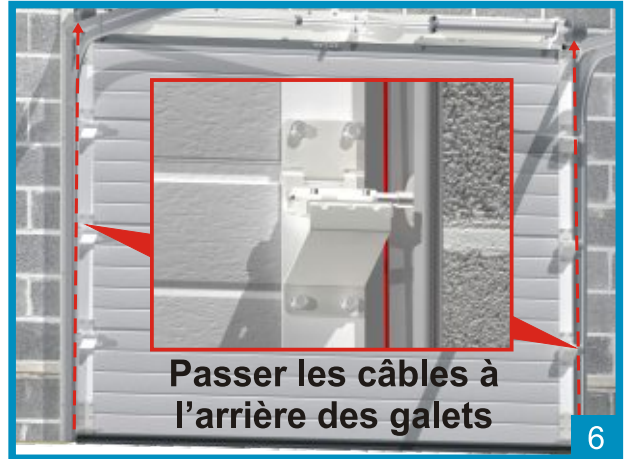
Fixation des rails horizontaux



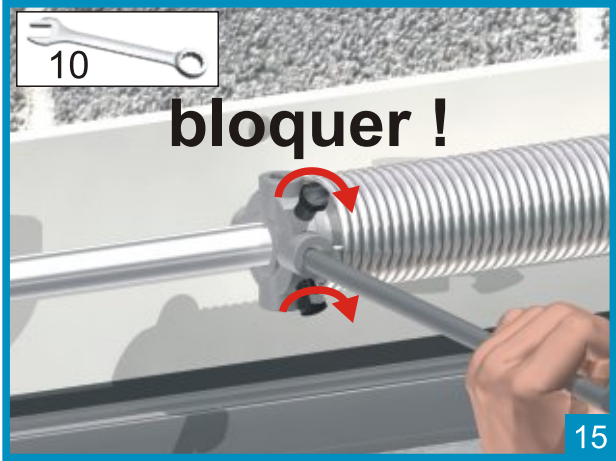
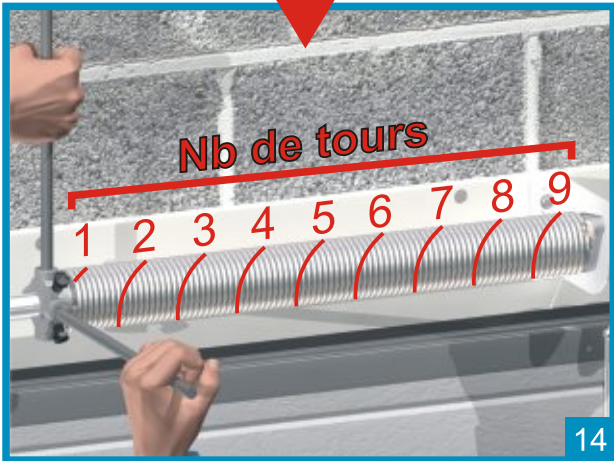
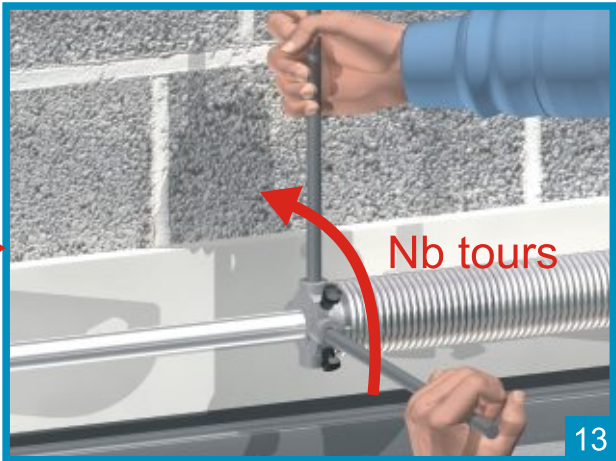
Consolider les rails horizontaux avec les cornières fournies qui seront fixées à la charpente



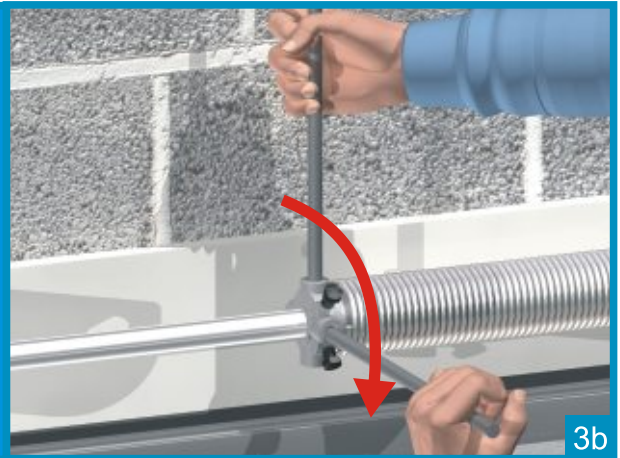
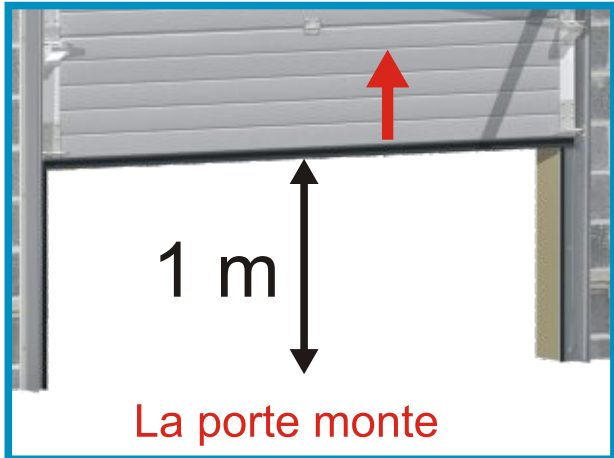
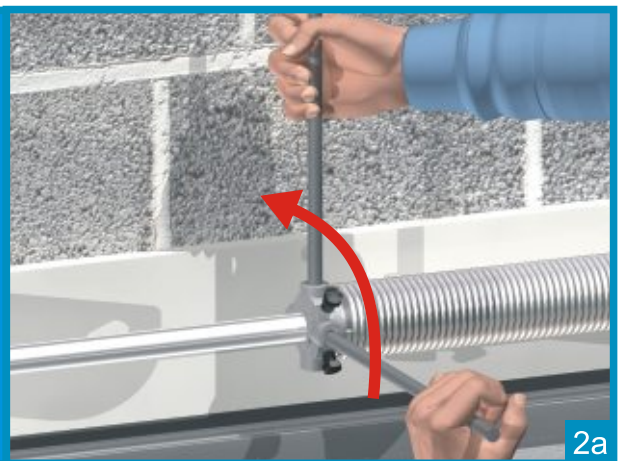
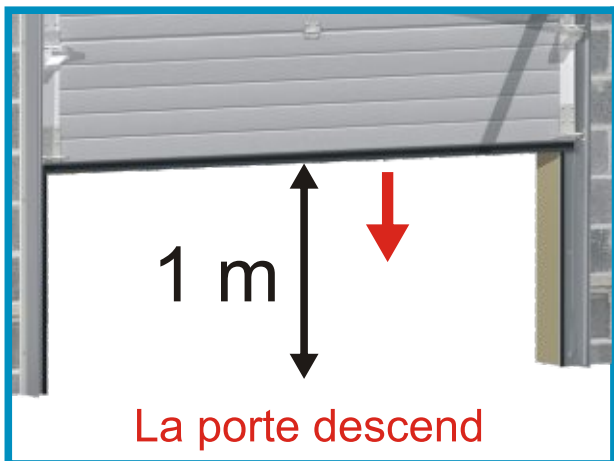
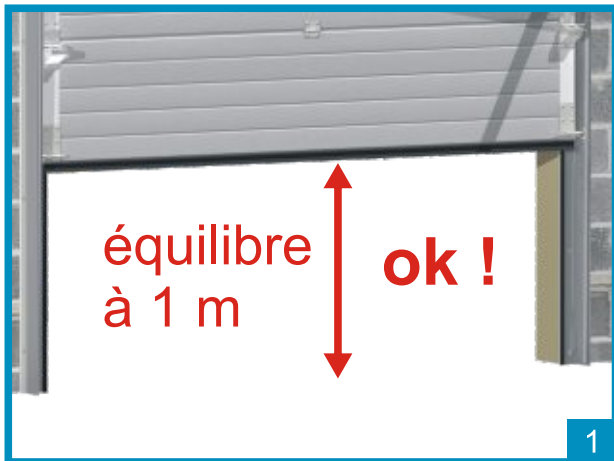
Plaquer le panneau haut et ajuster les supports galets



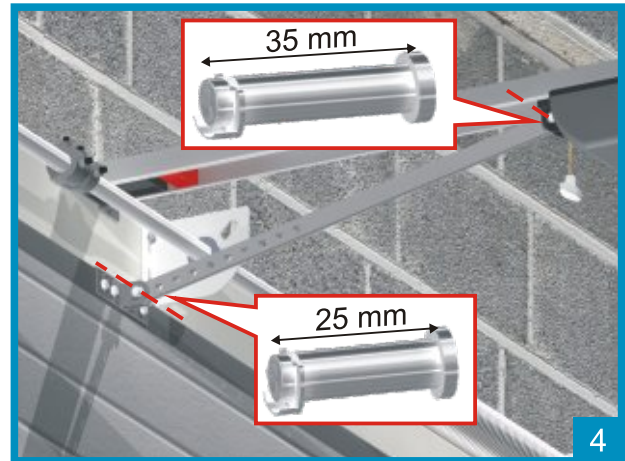
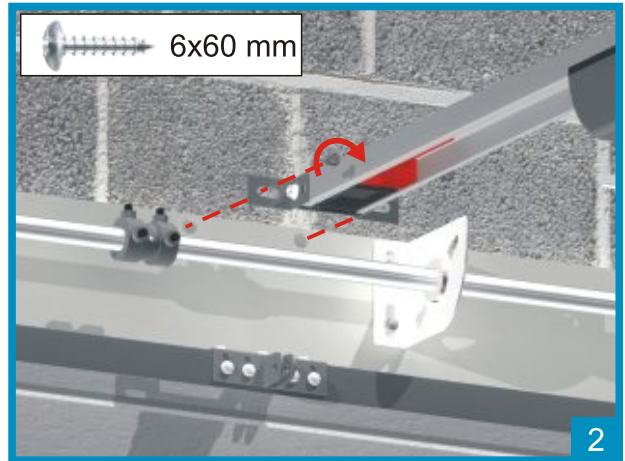
Hauteur tableau (mm)	Nb de tours ressort (théorique)
2000	10
2150	10.5
2250	11
2375	11.5
2500	8.5
2625	9
2750	9.5
2875	10
3000	10.5



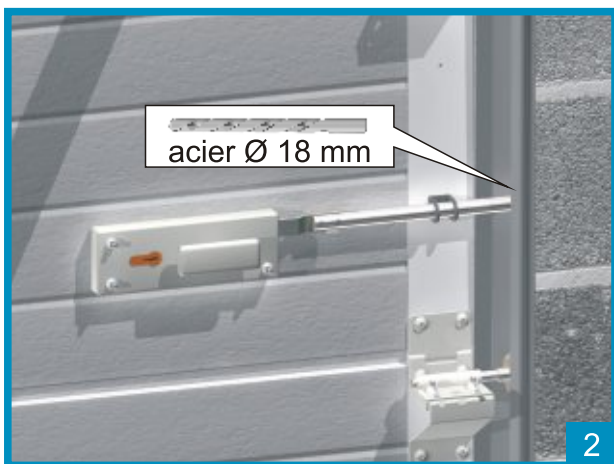
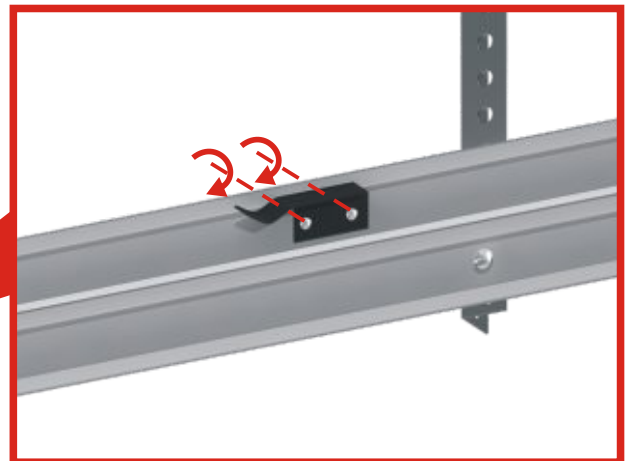
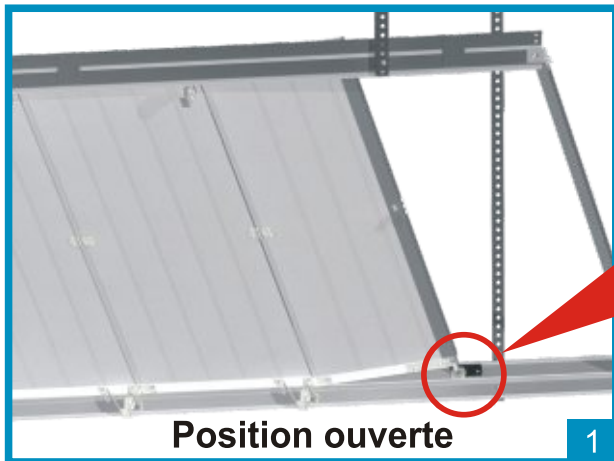
Vérification de la bonne tension du ressort



Cas d'une porte motorisée



Cas d'une porte manuelle



Entretien

- * Vérifier que les supports galets restent bien serrés.
- * Huiler ou graisser les galets dans les supports galets. Les galets doivent pouvoir glisser latéralement en restant dans le fond du rail. Attention de ne pas mettre de graisse dans les rails.
- * Nettoyer régulièrement les rails. Éviter que la poussière ne s'accumule dans la gorge des rails horizontaux.
- * Vérifier visuellement le bon fonctionnement de la porte régulièrement.
- * Vérifier régulièrement la sécurité du moteur.
- * L'entretien de surface se fait avec un eau savonneuse (savon liquide).
- * Ne pas utiliser de détergent ni d'éponge abrasive.
- * Le garage doit être ventilé pour éviter toute condensation.
- * La peinture des panneaux est garantie pour une durée de 5 ans. Au-delà de cette période utilisez une peinture applicable sur acier, si vous souhaitez repeindre votre porte.

Tous les 3 mois :

- * Inspection visuelle complète :
- * Fonctionnement manuel/motorisé : vérifier l'équilibrage du ressort par rapport à la porte. S'il est nécessaire de retendre le ressort, il faudra faire appel à un professionnel.
- * Sécurité du moteur : Essayer d'arrêter la porte. Elle doit s'arrêter et repartir dans l'autre sens. Il faudra ensuite refaire un cycle complet normal.
- * Vérifier visuellement (ne pas mettre les mains) l'état des câbles. Si vous détectez un problème, faites appel à un professionnel.
- * Nettoyer régulièrement les rails. Éviter que la poussière ne s'accumule dans la gorge des rails horizontaux.
- * Vérifier régulièrement le bon fonctionnement des galets. Ils doivent coulisser dans les support-galets.

Tous les 6 mois :

- * Graisser / huiler les roulements de galets, d'axe, les axes des galets.
- * Huiler le ressort (tous les 3 mois en air salin).

Garantie

Toute mise en œuvre ou utilisation non décrite dans cette documentation dégage la responsabilité du fabricant.

- * La porte est garantie 10 ans soit un équivalent de 15000 cycles (ouverture + fermeture). Nous déclinons toute responsabilité si la pose n'a pas été conforme à la présente notice, ou si des modifications liées au fonctionnement ont été apportées sans notre autorisation préalable.
- * Le poids du tablier et la tension du ressort devront être conformes à la fabrication initiale. Aucun poids supplémentaire ne devra être rajouté au tablier.
- * Ne seront pas prises en compte les dégradations survenues à cause d'intempéries particulières (inondations, tempête, gel...) ou d'atmosphères corrosives (air salin, milieu humide...). L'humidité créée par un lave-linge ou sèche-linge pourrait endommager les axes, roulements, ressorts, serrurerie et contribuer ainsi à la dégradation de la porte et à son mauvais fonctionnement.
- * Notre garantie ne couvre que les pièces à remplacer. Les frais éventuels de démontage et montage ne sont pas pris en compte. La pièce défectueuse sera exigée pour la prise en compte de la garantie.
- * La peinture des panneaux est garantie pour une durée de 5 ans. Au-delà de cette période utilisez une peinture applicable sur acier, si vous souhaitez repeindre votre porte.
- * La garantie commence le jour de la livraison (du fabricant au distributeur).
- * La présentation de cette notice de pose faisant état de bon de garantie sera exigée.

Date de la pose :
Nom du poseur :
Signature :

06 EN 13241 - 1	06 EN 13241 - 1
N° de confirmation de la porte : Voir étiquette Page 1	N° de confirmation de la porte : Voir étiquette Page 1
Porte sectionnelle verticale manuelle	Porte sectionnelle verticale motorisée
Résistance à l'eau : Classe 0	Résistance à l'eau : Classe 2
Résistance à la charge due au vent : Classe 2	Résistance à la charge due au vent : Classe 2
Résistance thermique : PND	Résistance thermique : PND
Perméabilité à l'air : Classe 3	Perméabilité à l'air : Classe 3
CE (89/106/CE)	CE (89/106/CE ; 90/27/CE ; 89/316/CE)