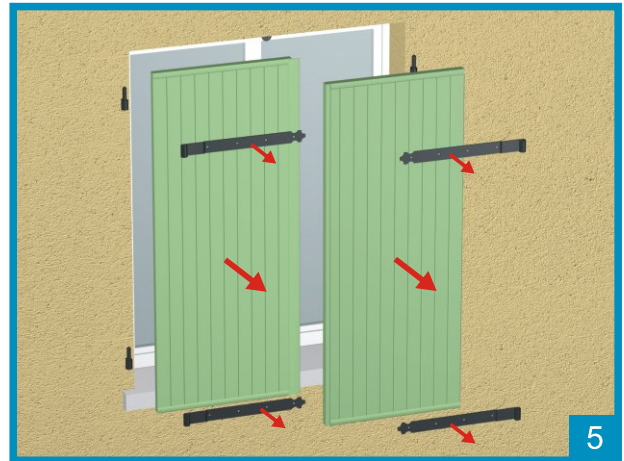
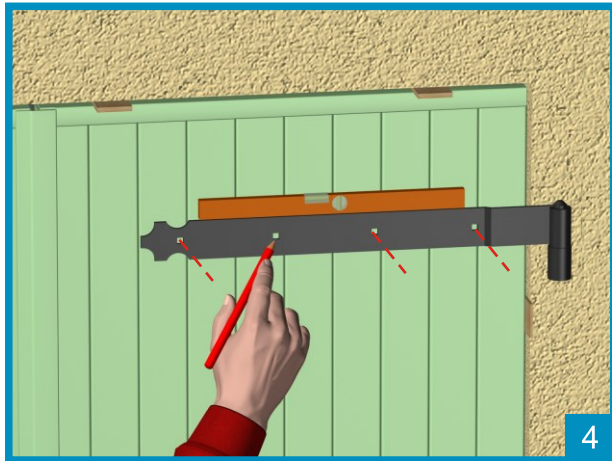
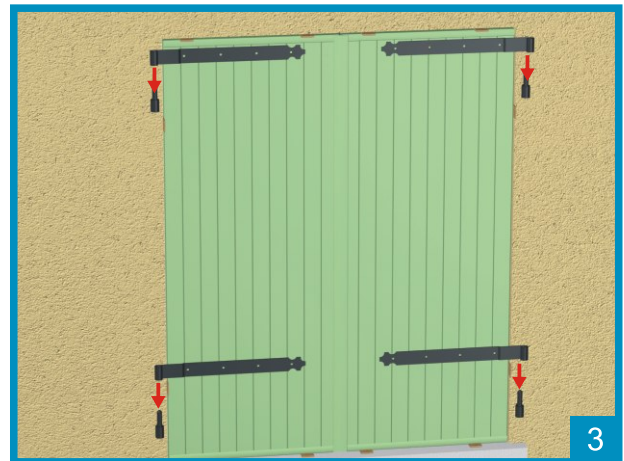
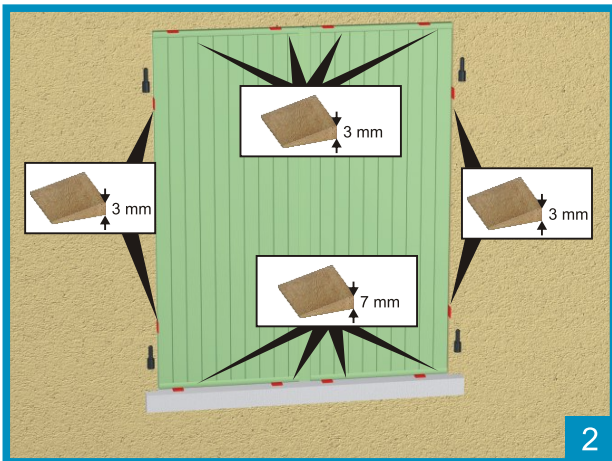
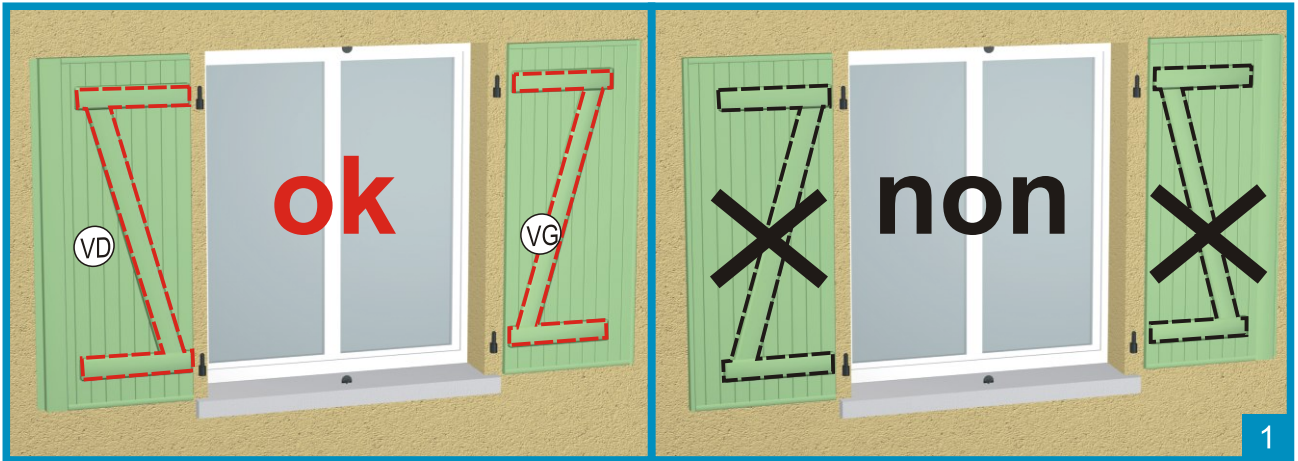


Les volets PVC à lames verticales Ferrage en fourniture

Tracé des pentures.....	page 2
Fixation des pentures pour volets simples.....	page 3
- pour volets avec barres sans capotage.....	page 3
- pour volets avec contre pentures.....	page 3
- pour volets avec barres avec capotage.....	page 4
Fixation des pentures pour volets repliables.....	page 5
- pour volets avec barres sans capotage.....	page 5
- pour volets avec contre pentures.....	page 6
- pour volets avec barres avec capotage.....	page 7
Mise en place des butées.....	page 8
Pose des crochets de rappel pour volets repliables.....	page 8

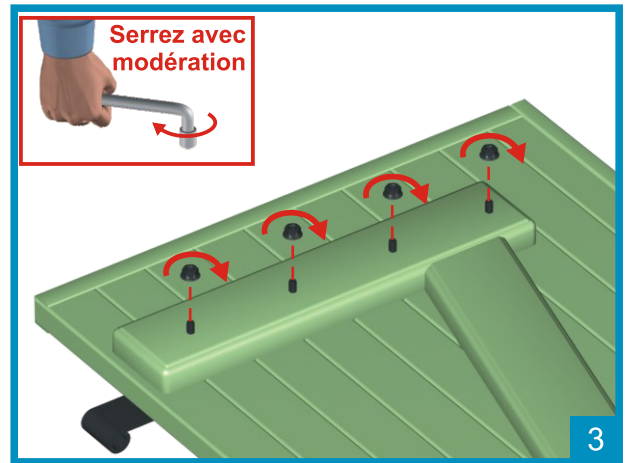
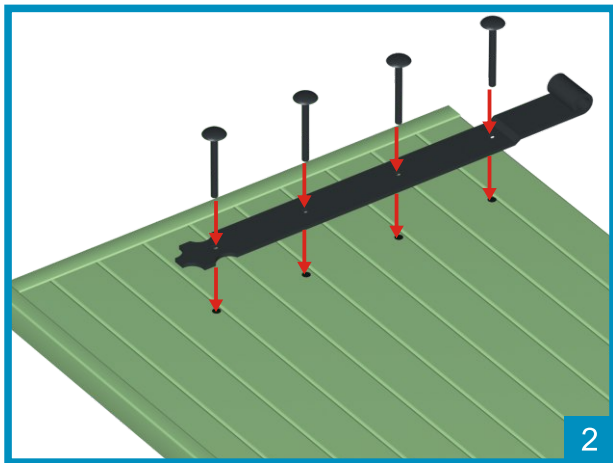
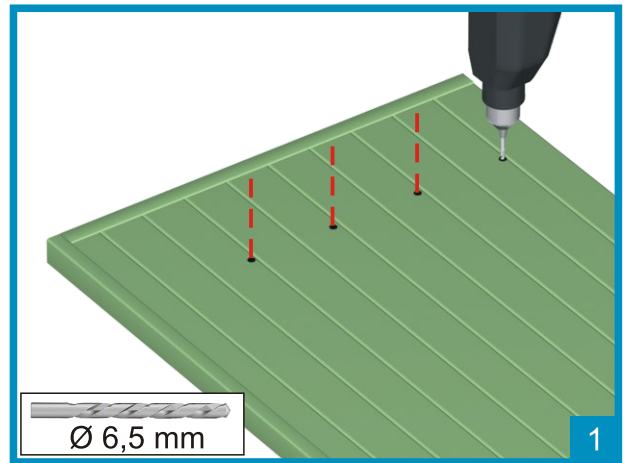
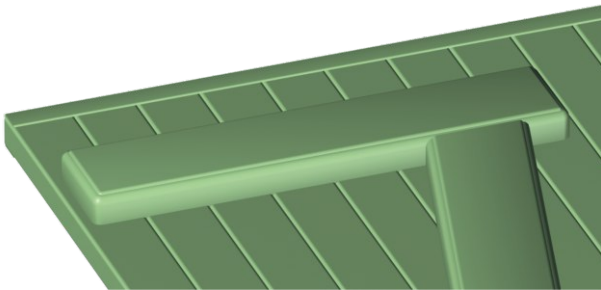


Tracé des pentures

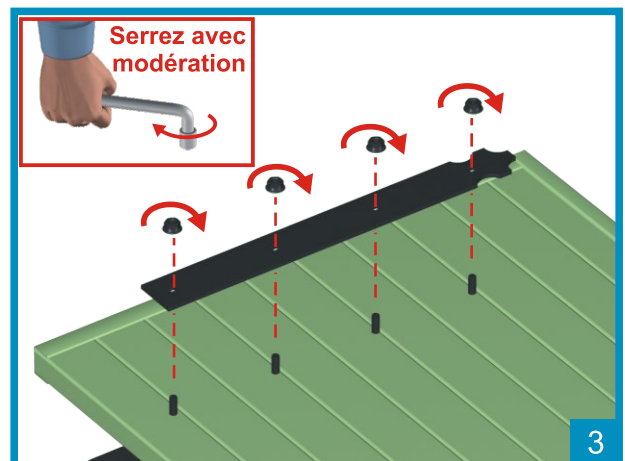
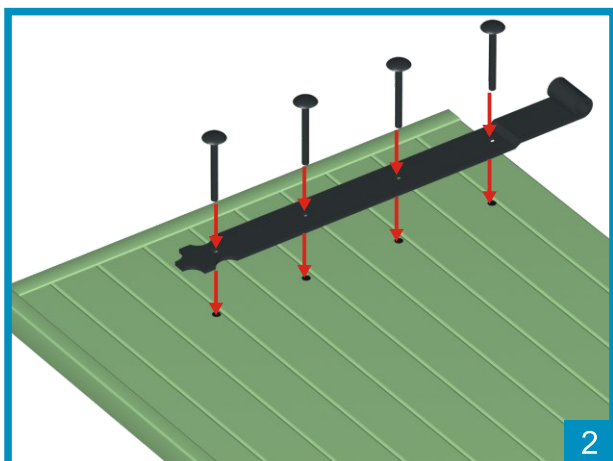
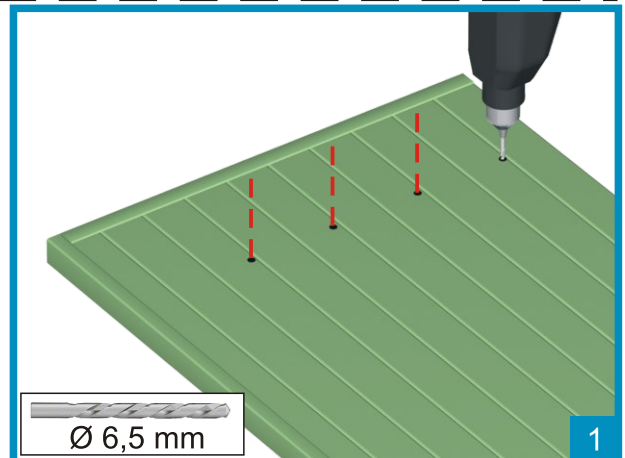
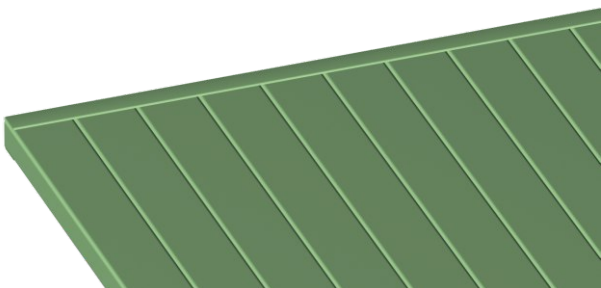


Fixation des pentures pour volets simples

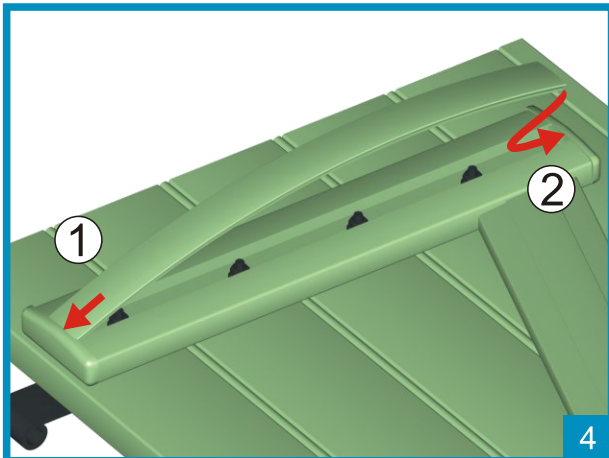
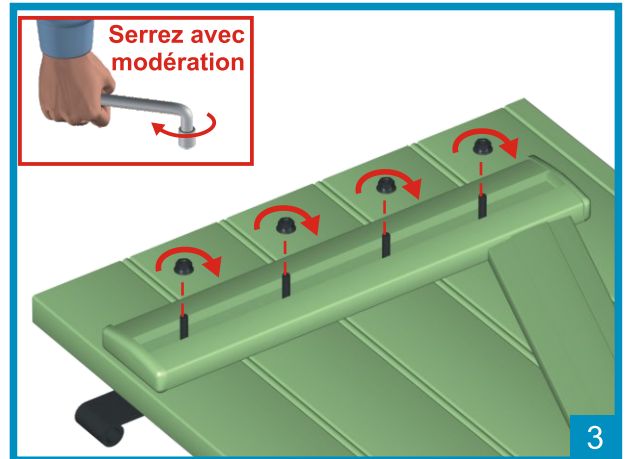
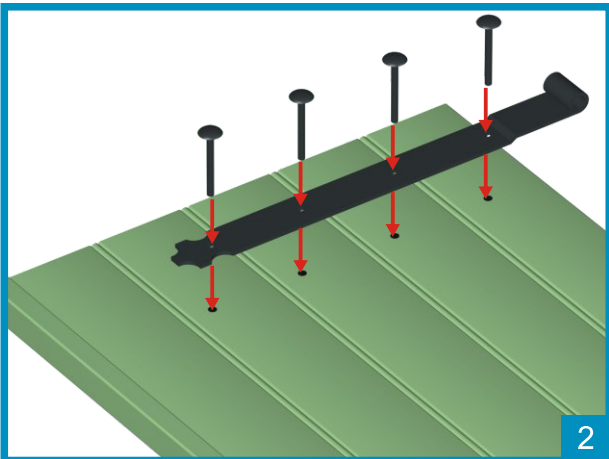
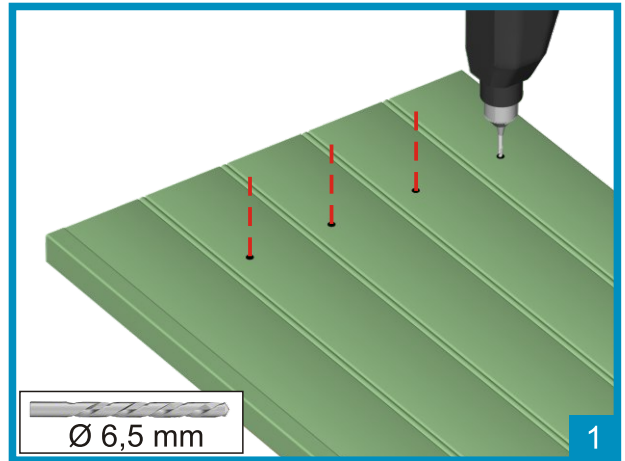
Pour volets avec barres sans capotage



Pour volets avec contre pentures

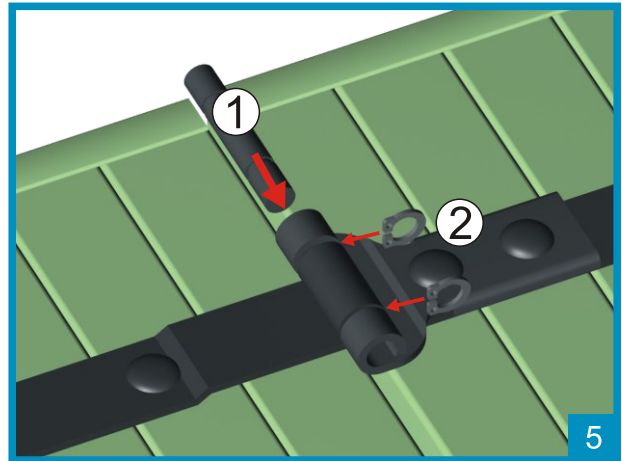
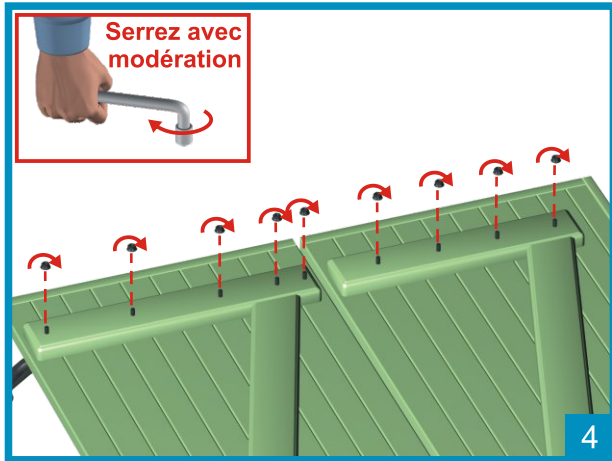
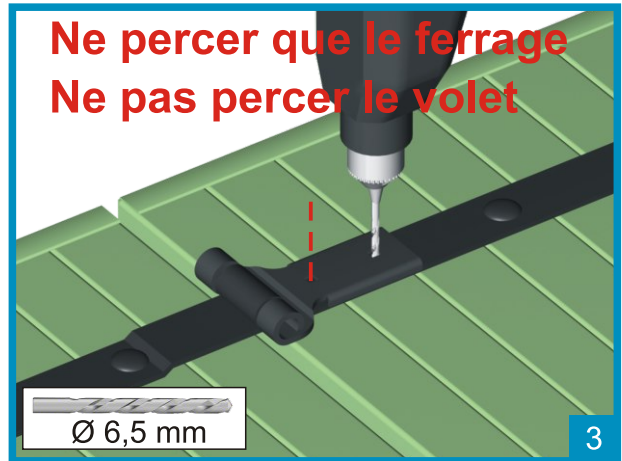
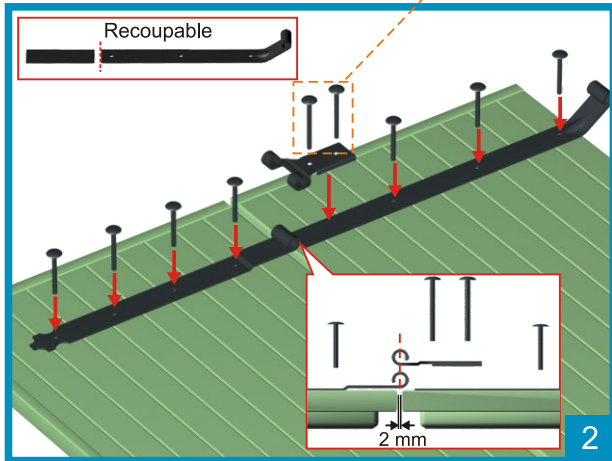
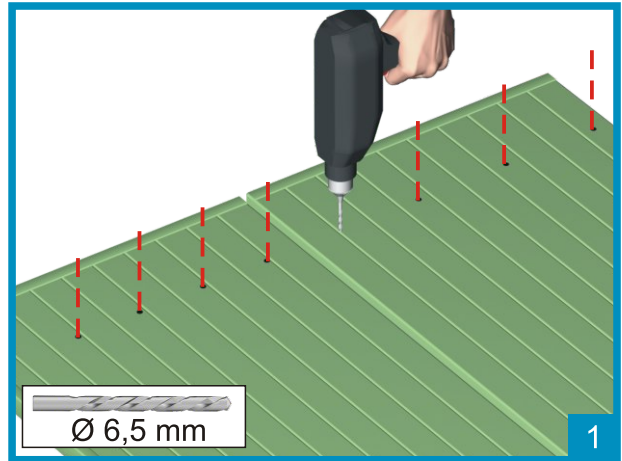
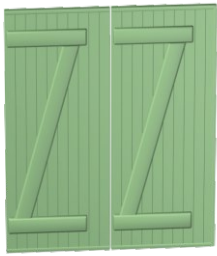


Pour volets avec barres avec capotage

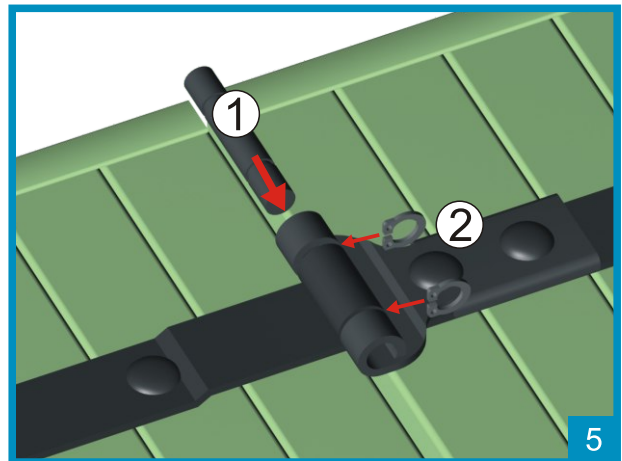
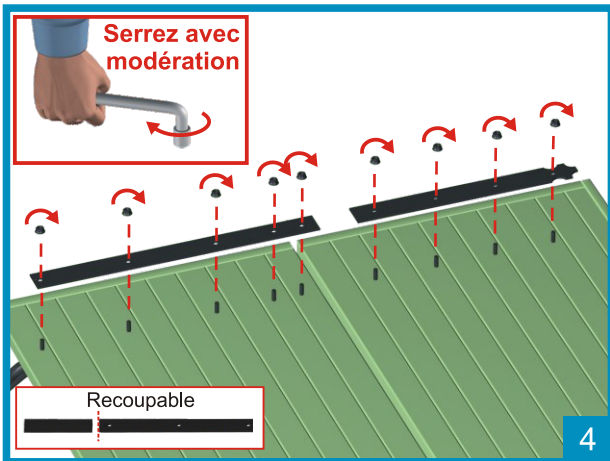
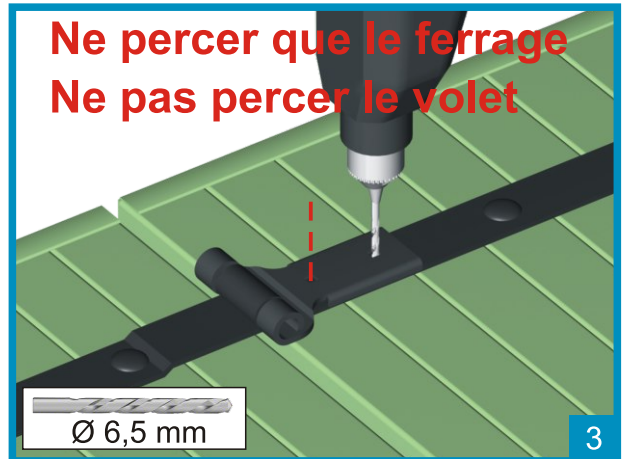
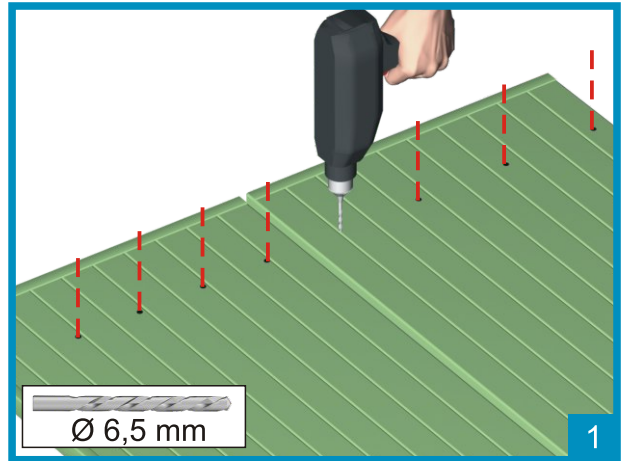
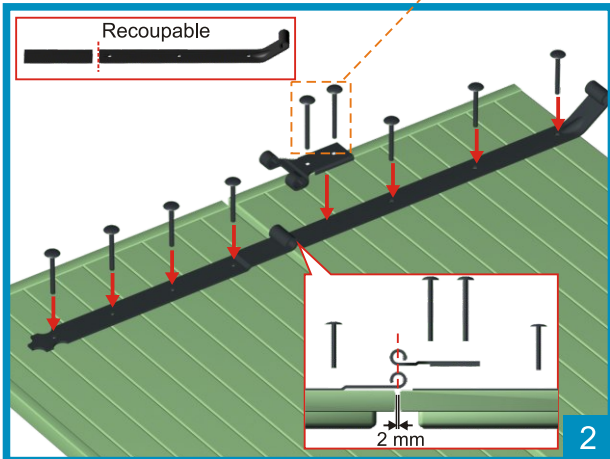
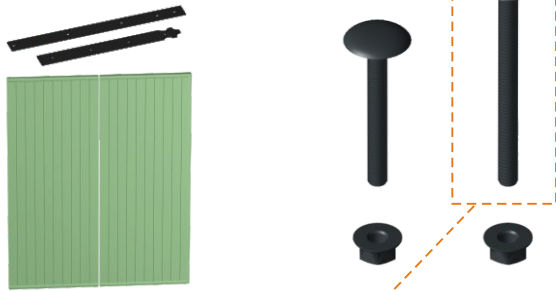


Fixation des pentures pour volets repliables

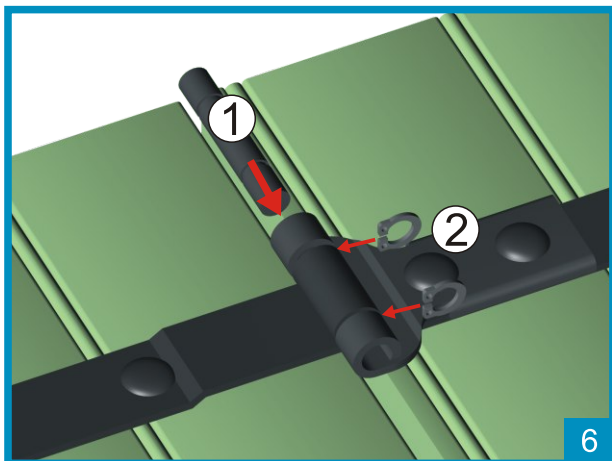
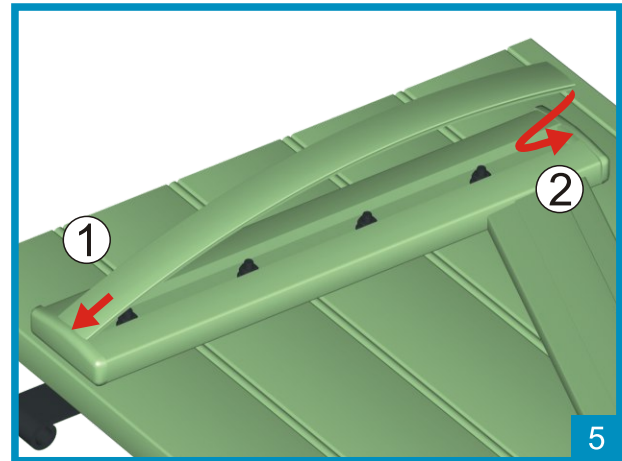
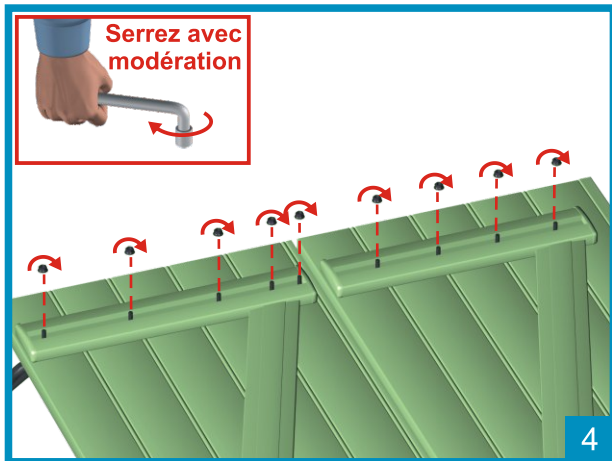
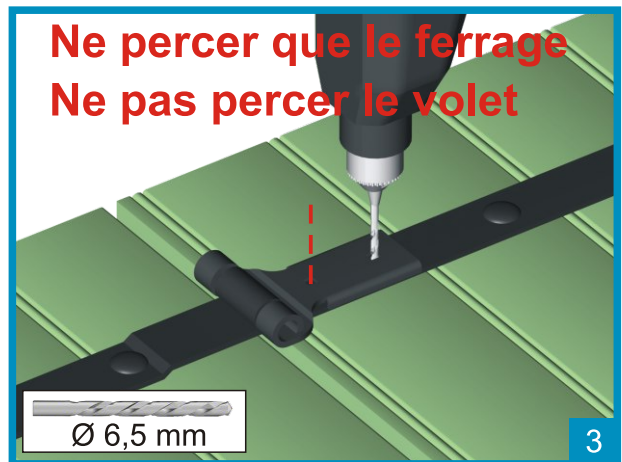
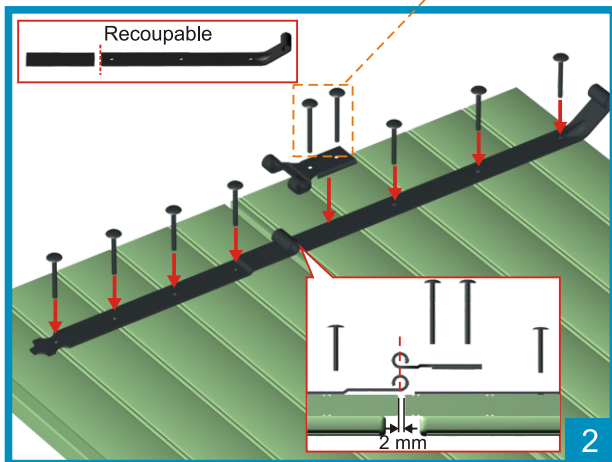
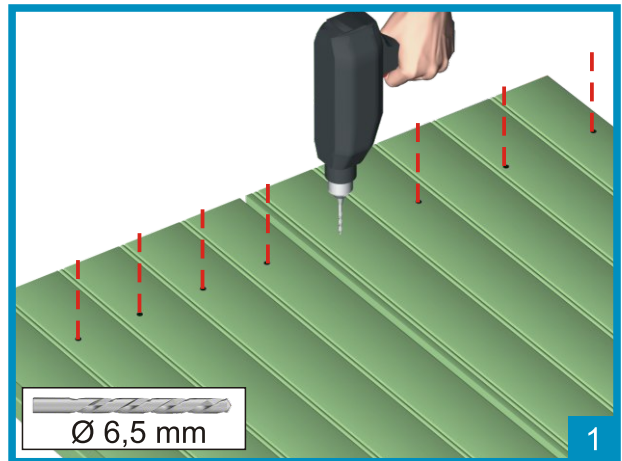
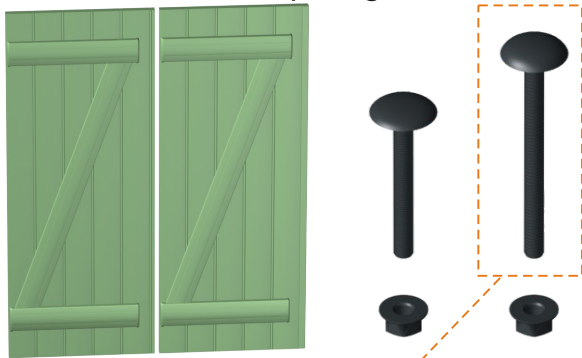
Pour volets avec barres sans capotage



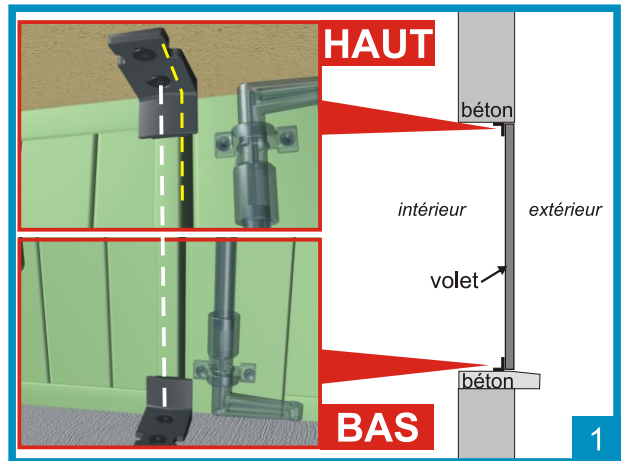
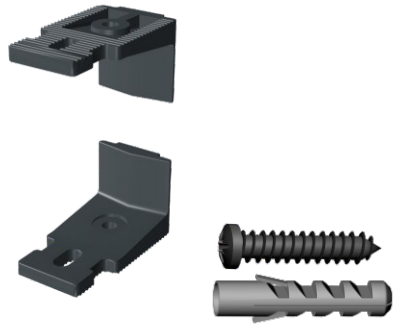
Pour volets
avec contre pentures



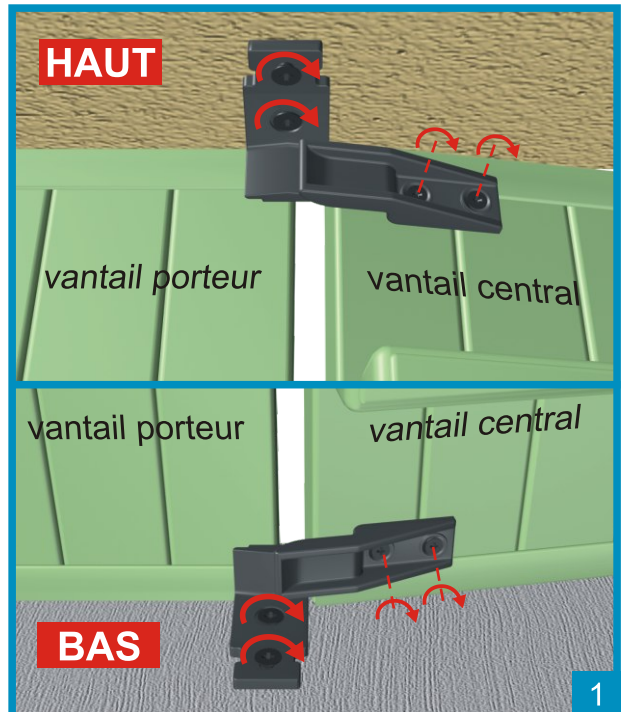
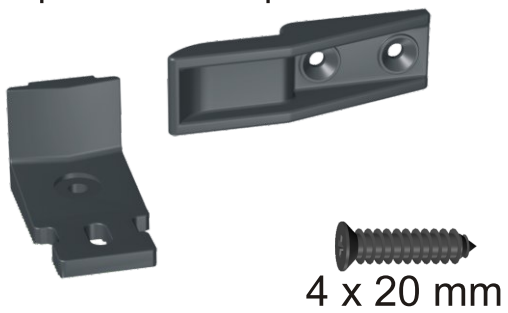
Pour volets avec barres avec capotage



Mise en place des butées



Pose des crochets de rappel pour volets repliables



Cas d'un 2 vantaux à gauche