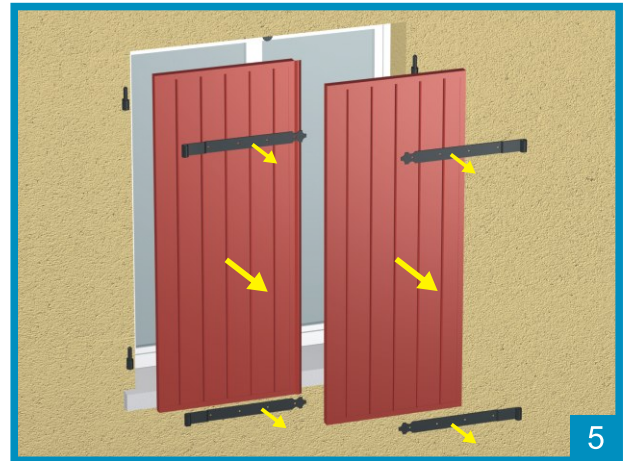
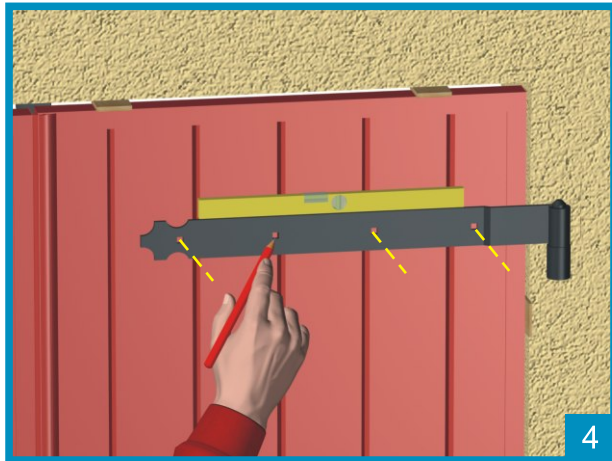
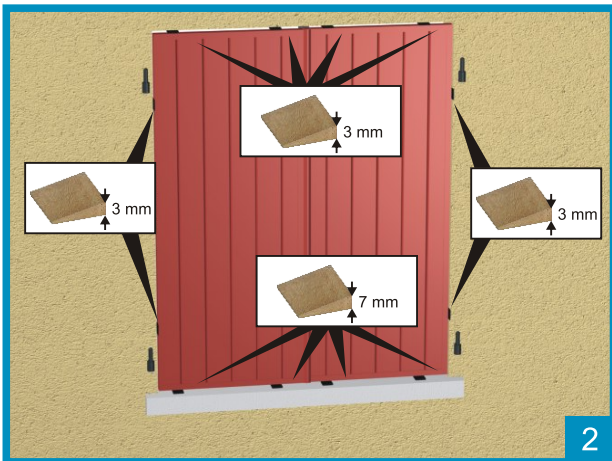


Les volets aluminium à lames verticales Ferrage en fourniture

Tracé des pentures.....	page 2
Fixation des pentures pour volets simples.....	page 3
- avec barres.....	page 3
- avec contre pentures.....	page 4
Fixation des pentures pour volets repliables.....	page 5
- avec barres.....	page 5
- avec contre pentures.....	page 6
Mise en place des butées.....	page 7
Pose des crochets de rappel pour volets repliables.....	page 7

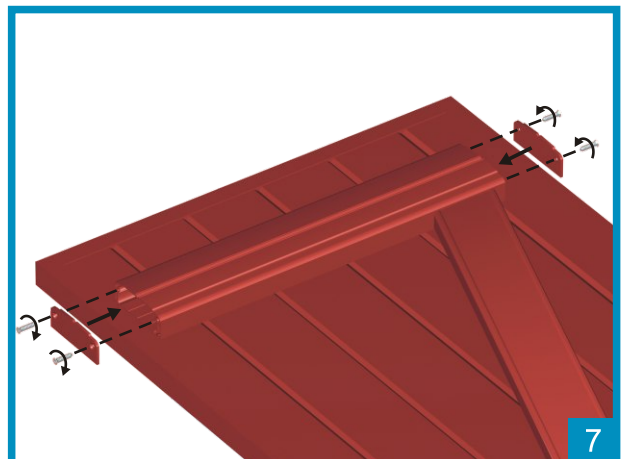
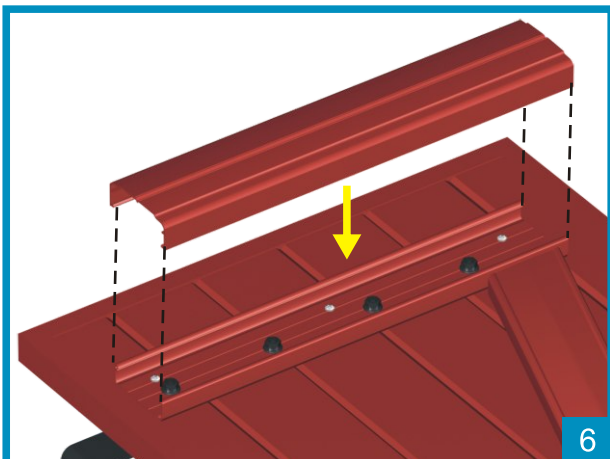
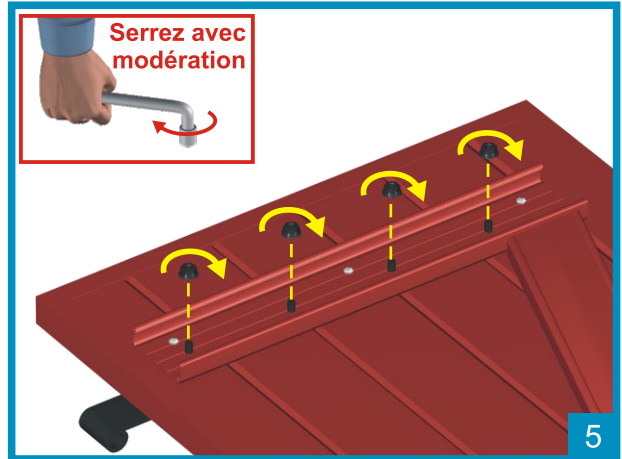
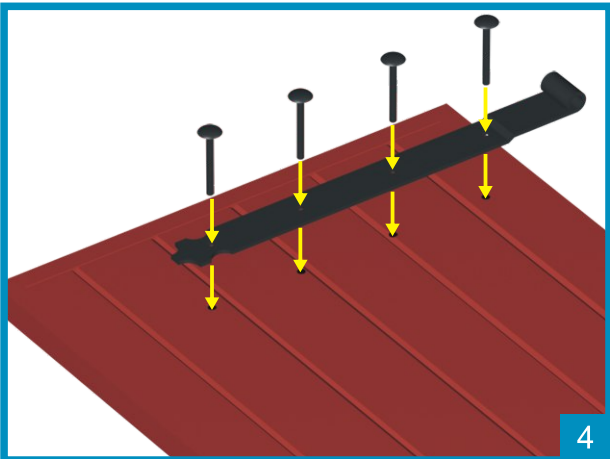
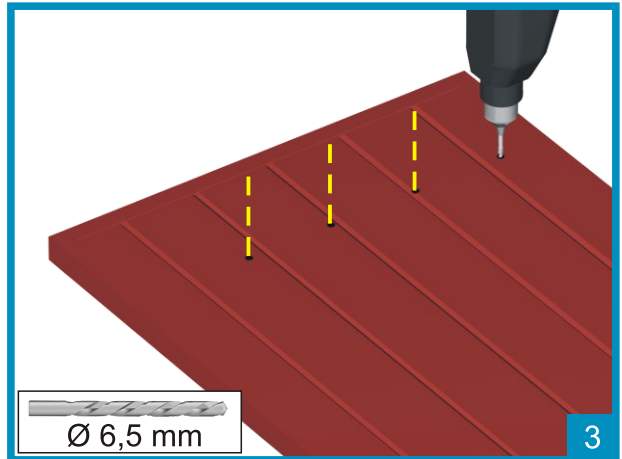
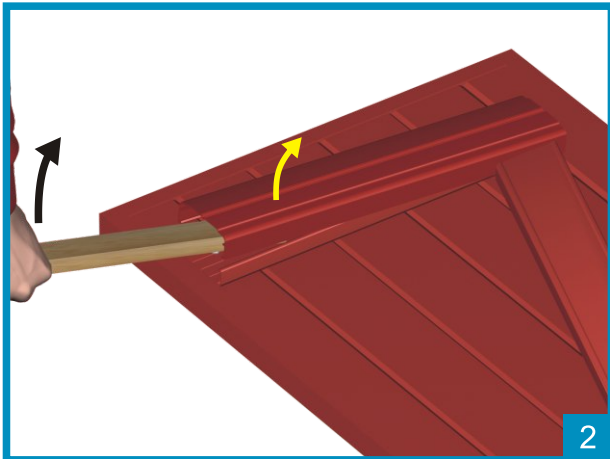
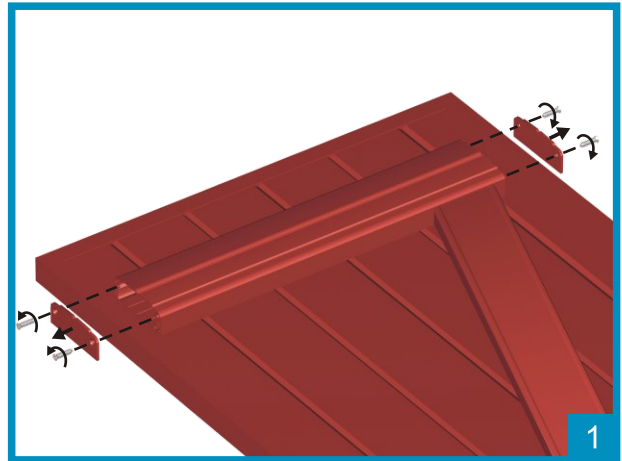


Tracé des pentures

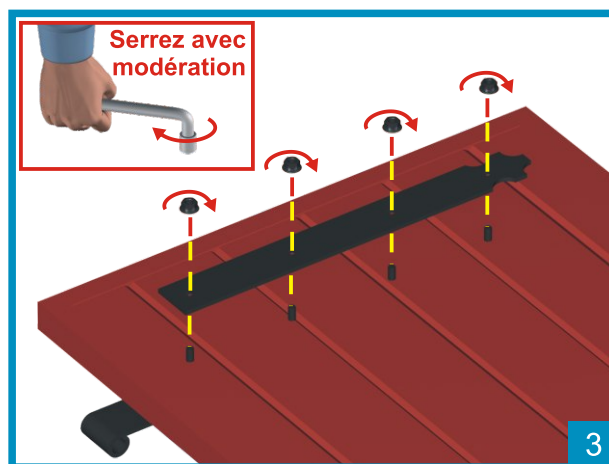
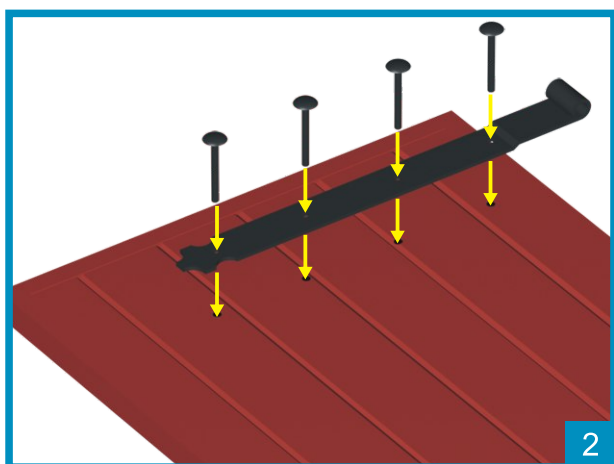
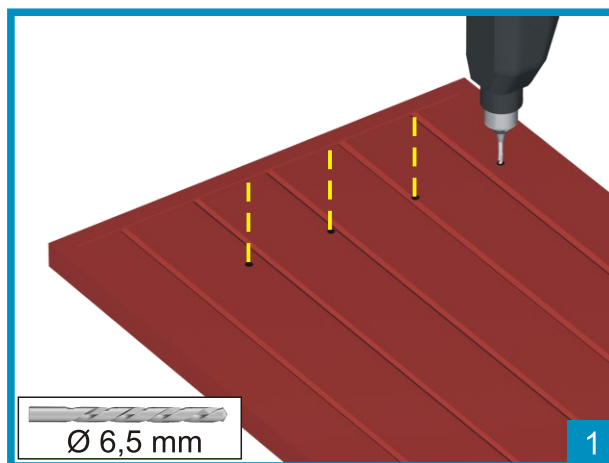


Fixation des pentures pour volets simples

Avec barres

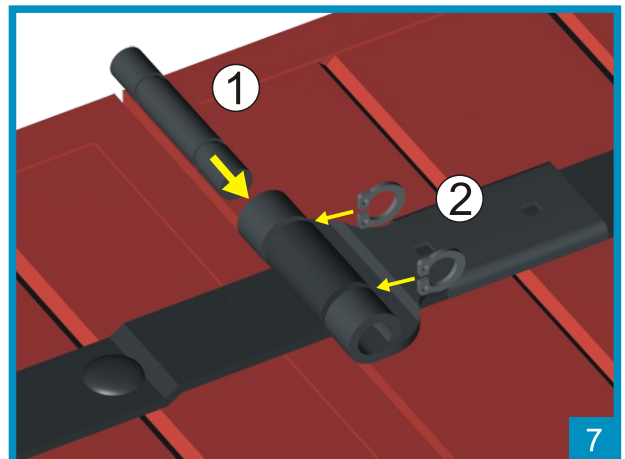
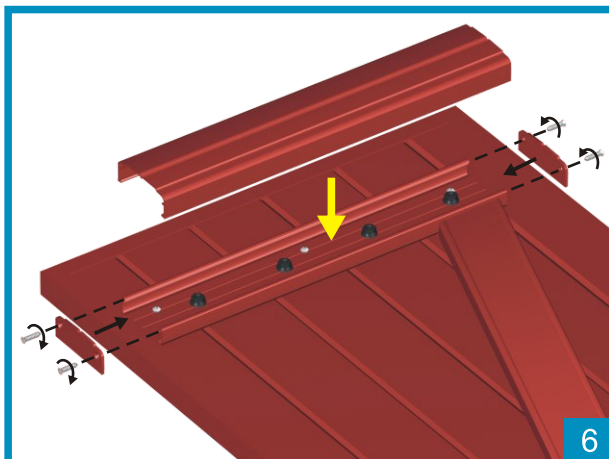
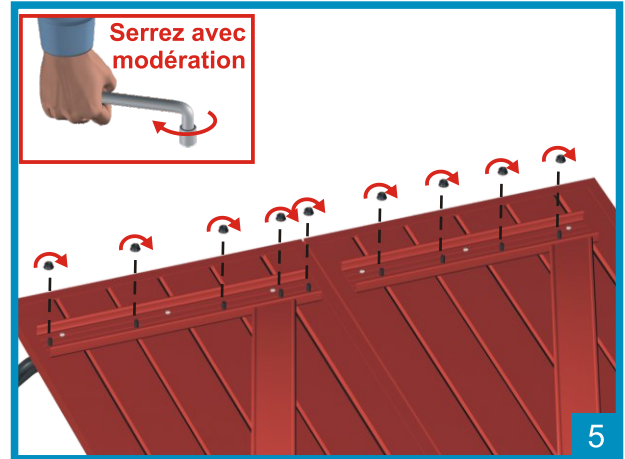
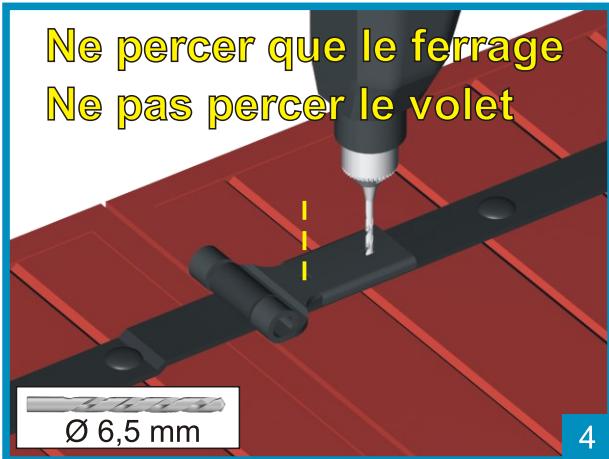
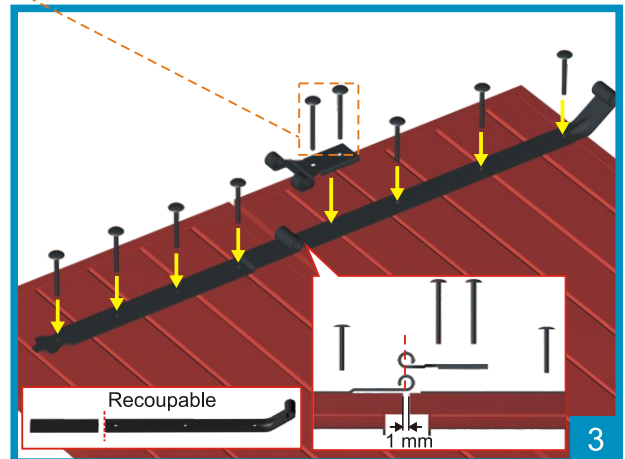
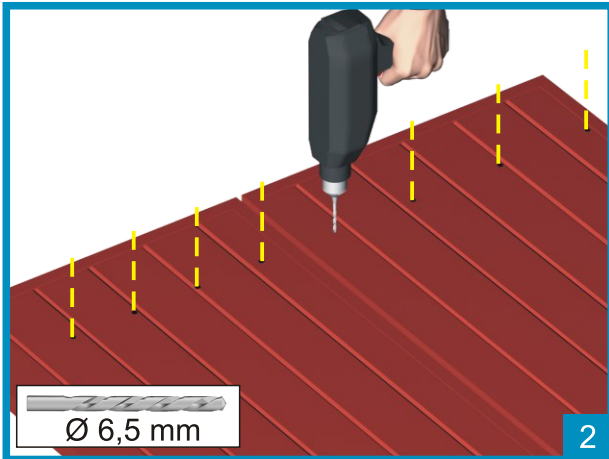
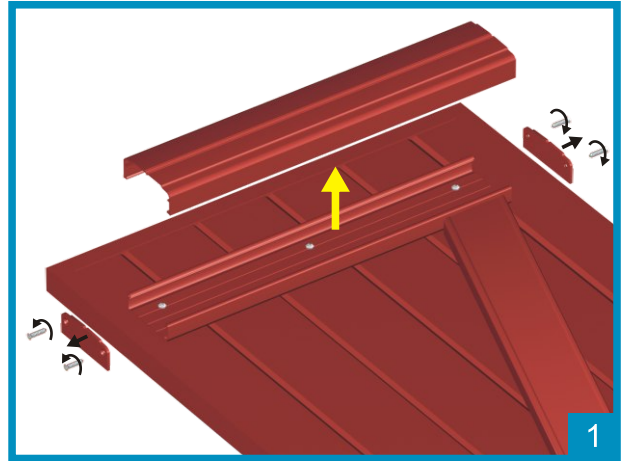
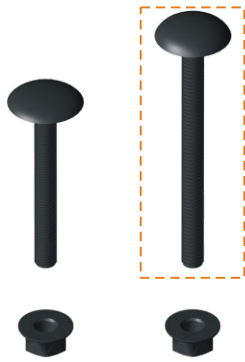


Avec contre pentures

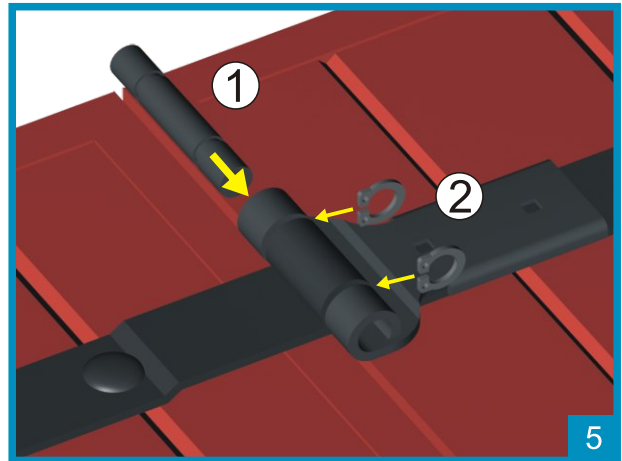
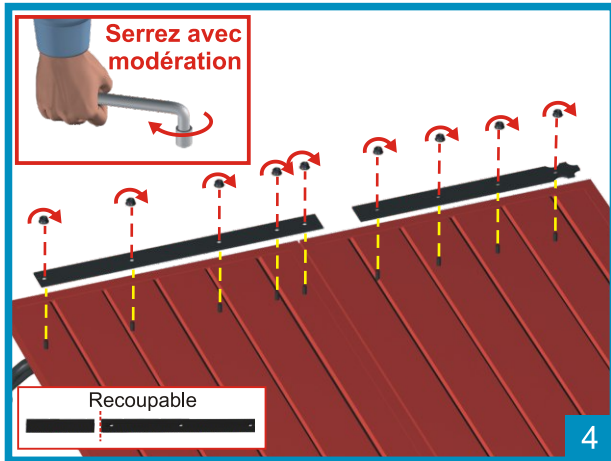
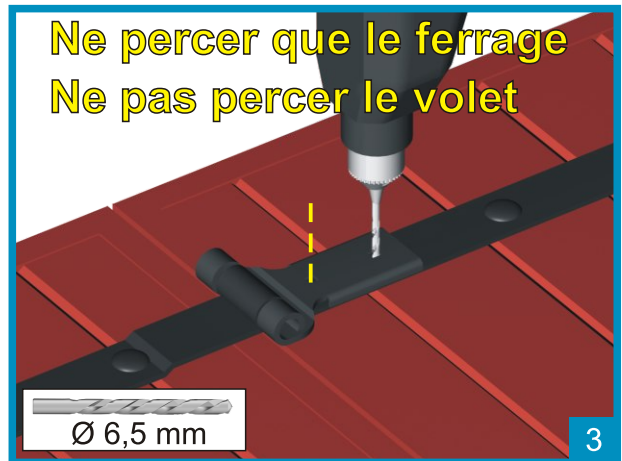
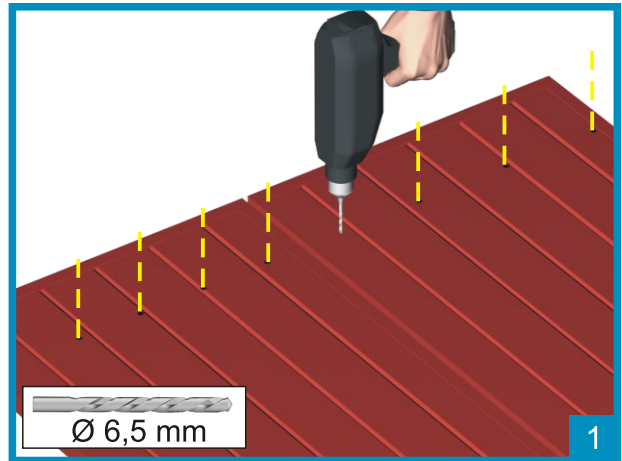
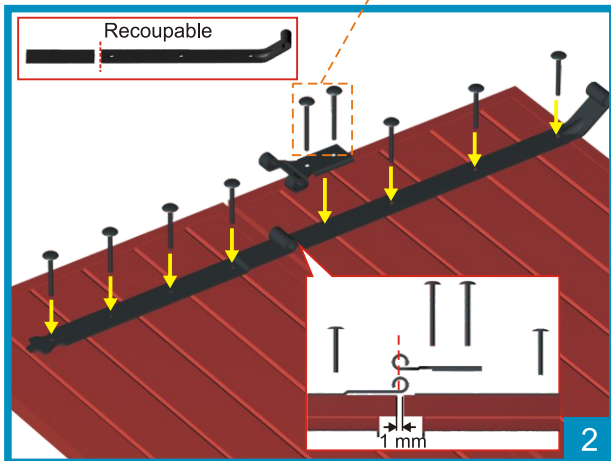
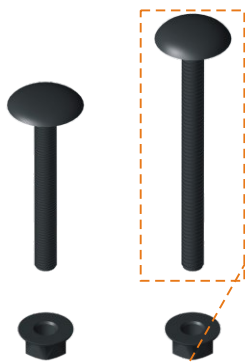


Fixation des pentures pour volets repliables

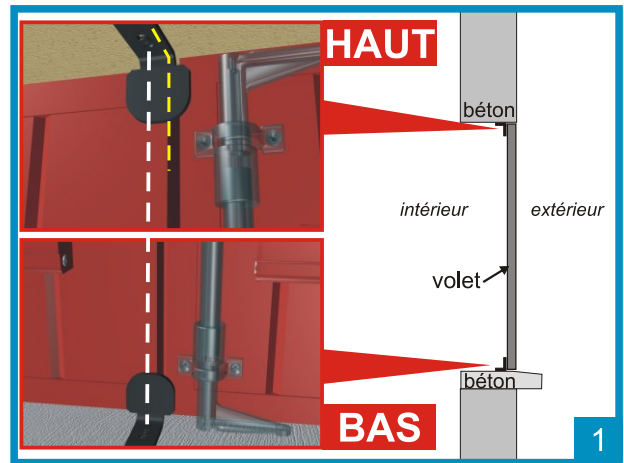
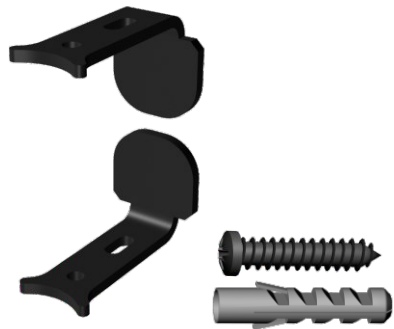
Avec barres



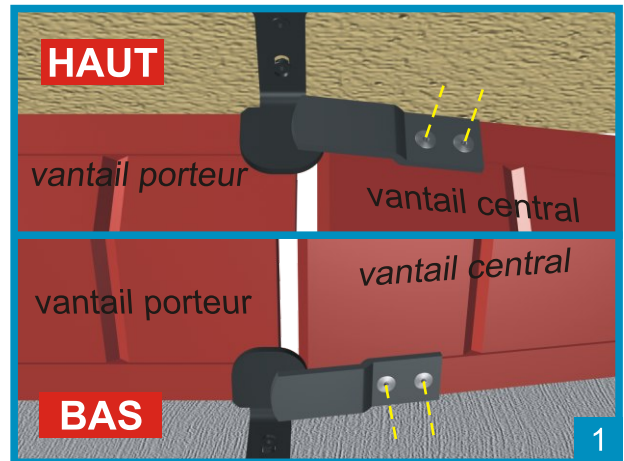
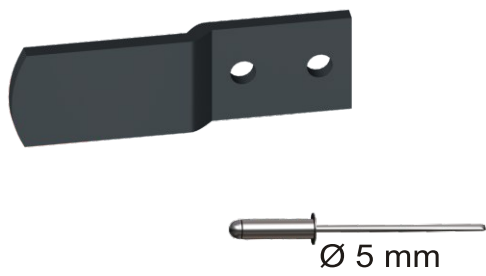
Avec contre pentures



Mise en place des butées



Pose des crochets de rappel pour volets repliables



Cas d'un 2 vantaux à gauche