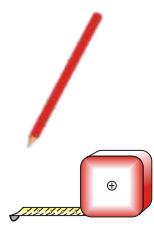


Les volets coulissants aluminium avec rail aluminium fixation en façade

Outillage.....	page 2
Fixation du rail supérieur.....	page 3
- volets 1 vantail ou 2 vantaux repliables.....	page 3
- volets 2, 3 ou 4 vantaux.....	page 4
Fixation des guidages bas.....	page 5
- avec patins seuls.....	page 5
- avec patins sur équerres.....	page 5
- avec cornière seule.....	page 6
- avec cornière sur équerres.....	page 7
Mise en place des panneaux.....	page 9
- volets 1 vantail ou 2 vantaux repliables.....	page 9
- volets 2, 3 ou 4 vantaux.....	page 9
Pose du bandeau.....	page 10
Pose de la condamnation.....	page 11
- volets 1 vantail ou 2 vantaux repliables.....	page 11
- volets 2, 3 ou 4 vantaux.....	page 11

Outillage nécessaire



10



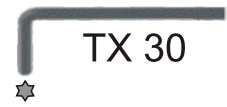
10



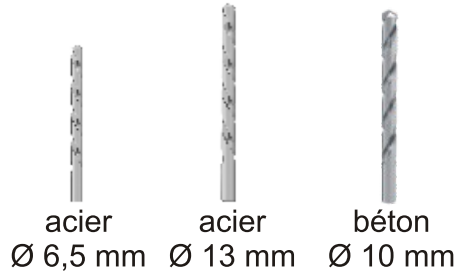
13



4

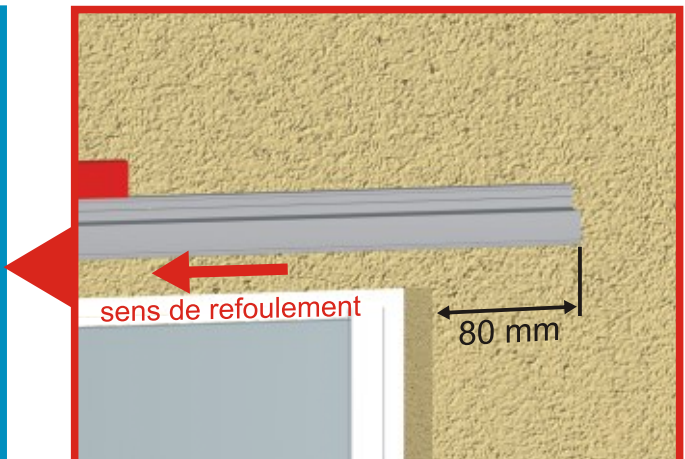
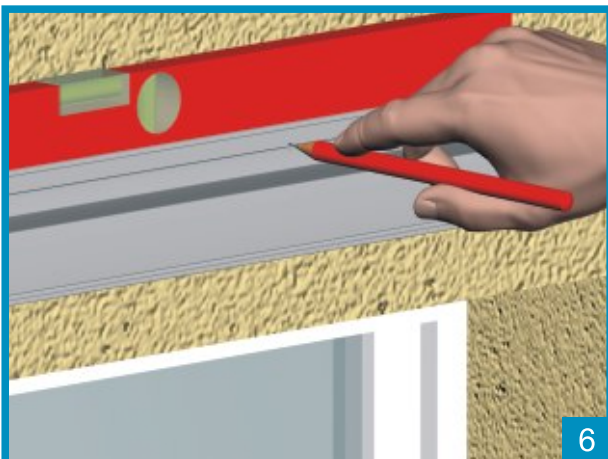
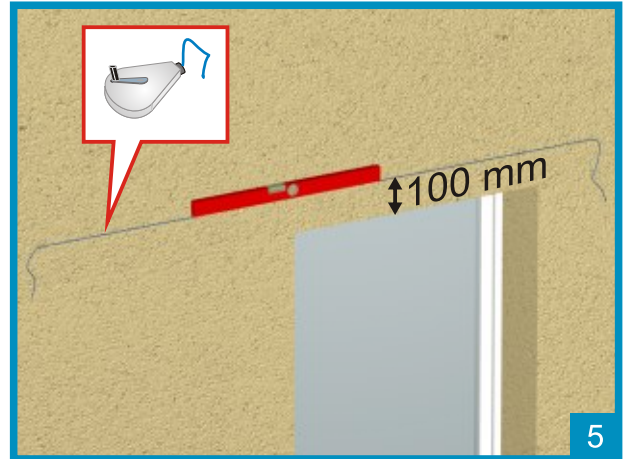
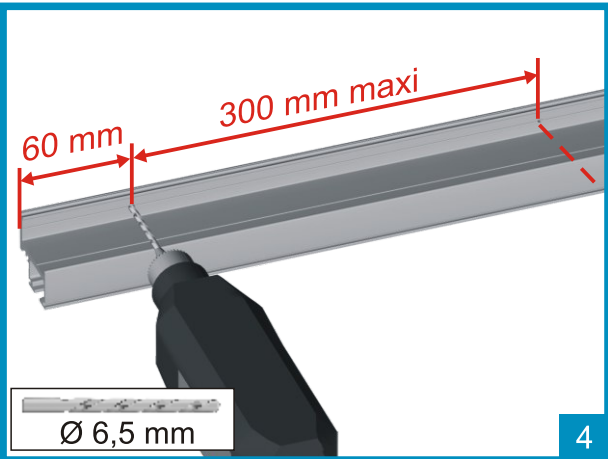
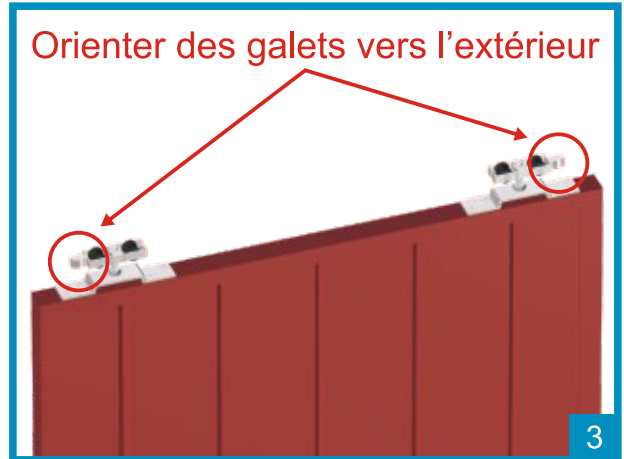
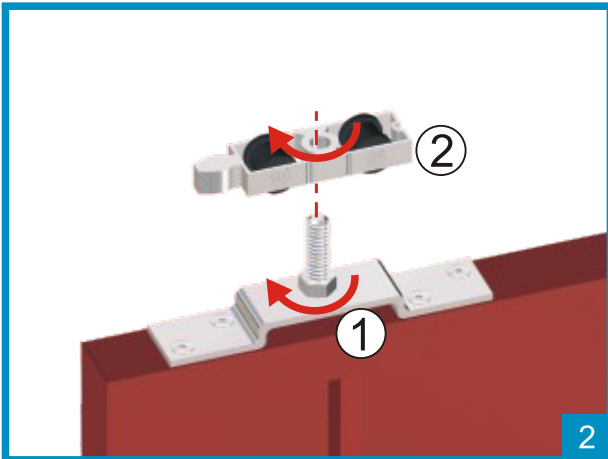
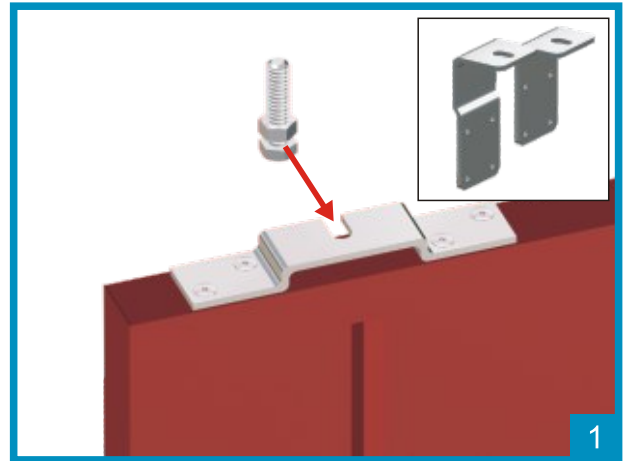
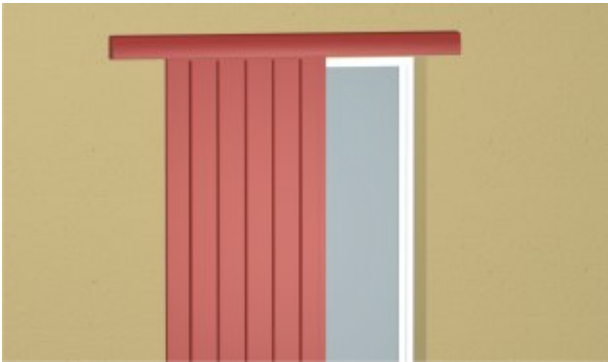


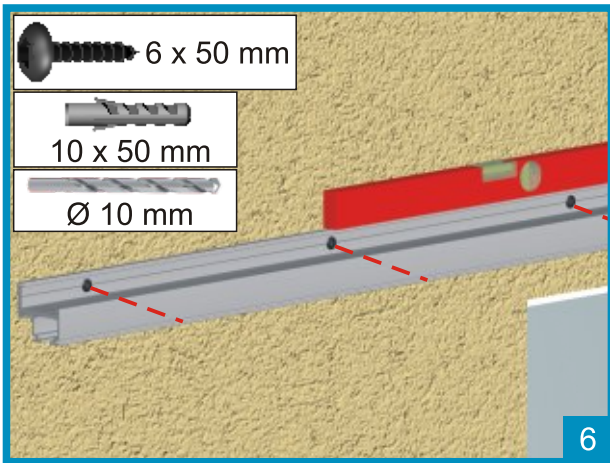
TX 30



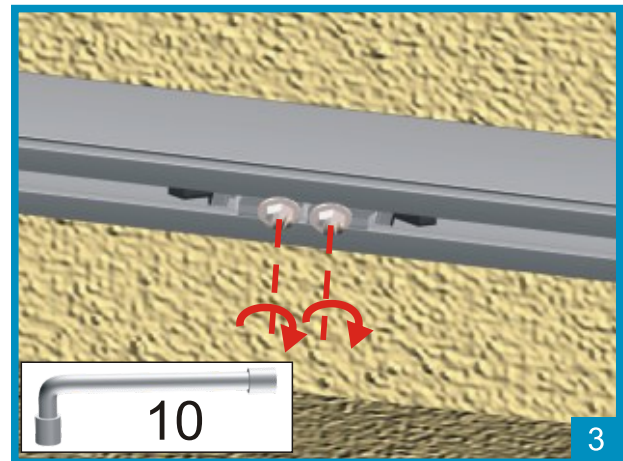
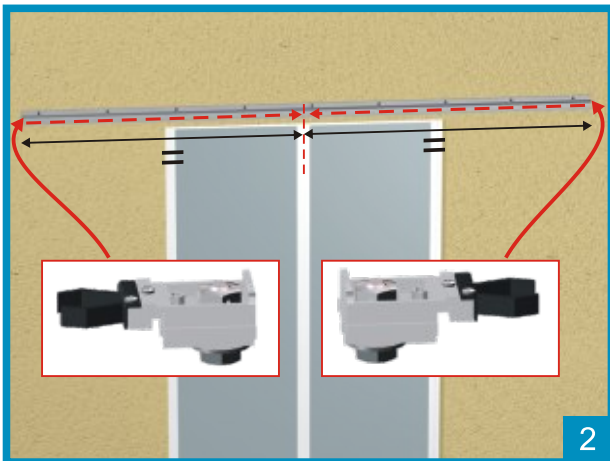
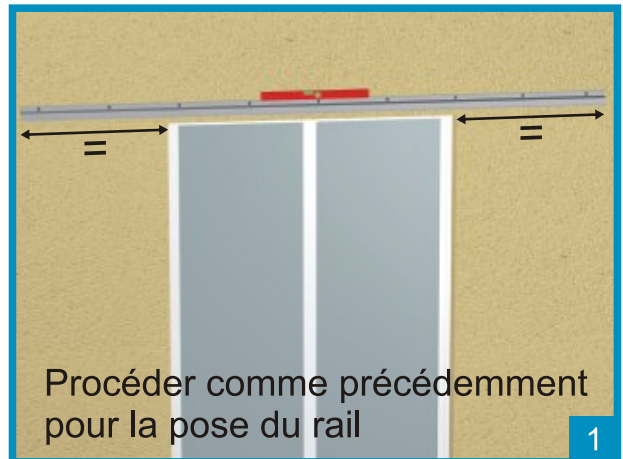
Fixation du rail supérieur

Volets 1 vantail ou
2 vantaux repliables



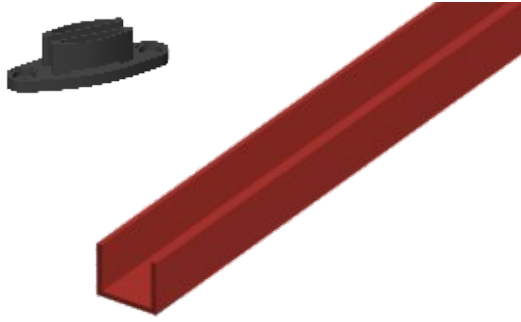


Volets 2, 3 ou 4 vantaux

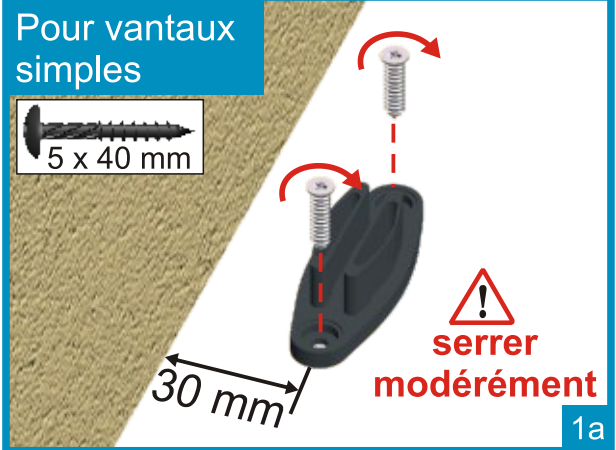
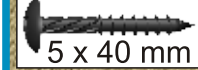


Fixation des guidages bas

Avec patins seuls

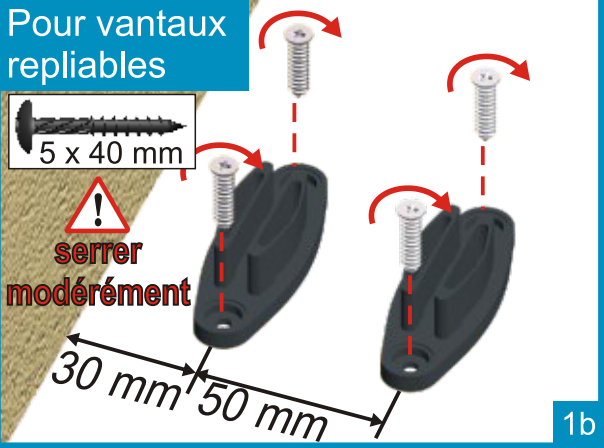
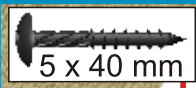


Pour vantaux simples



1a

Pour vantaux repliables

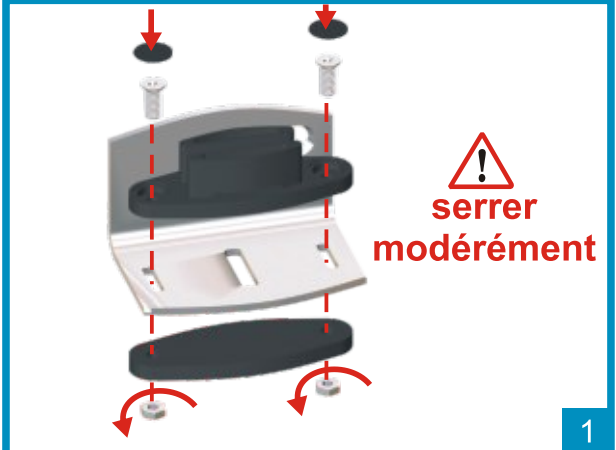
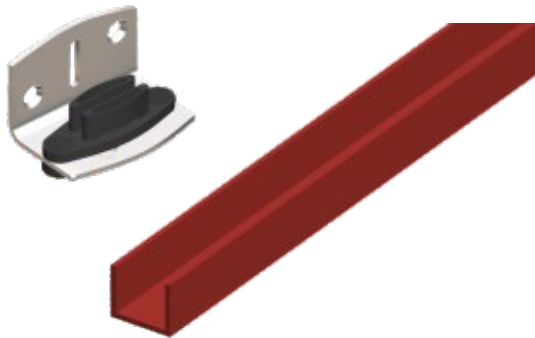


1b



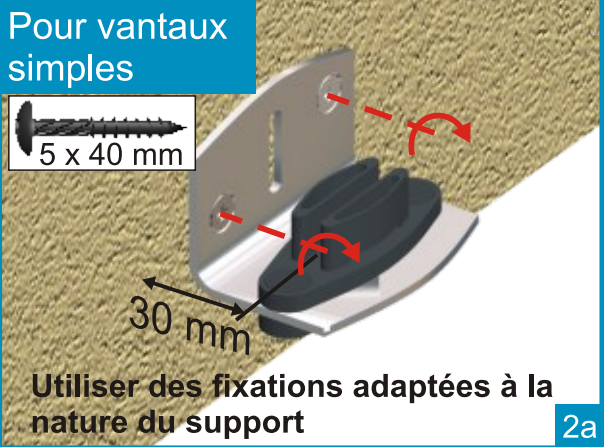
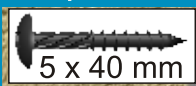
2

Avec patins sur équerres



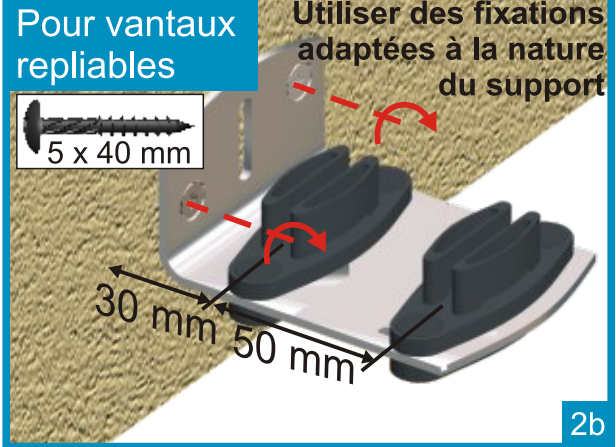
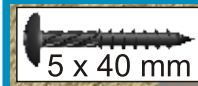
1

Pour vantaux simples

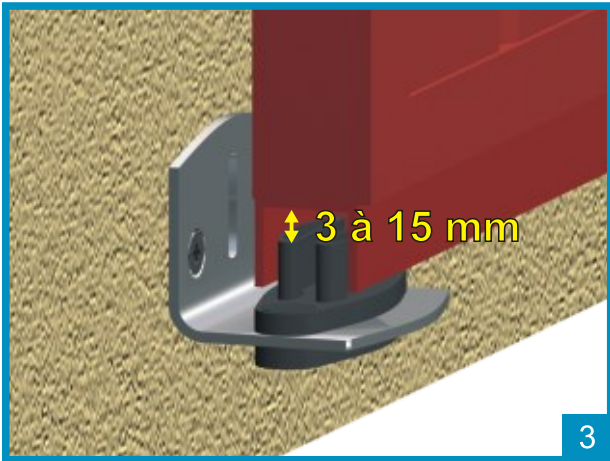


2a

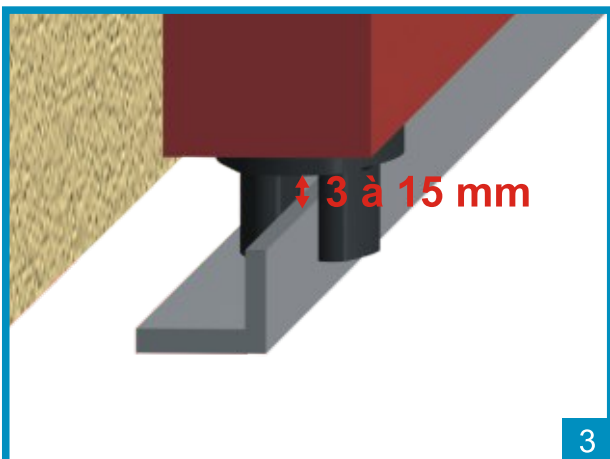
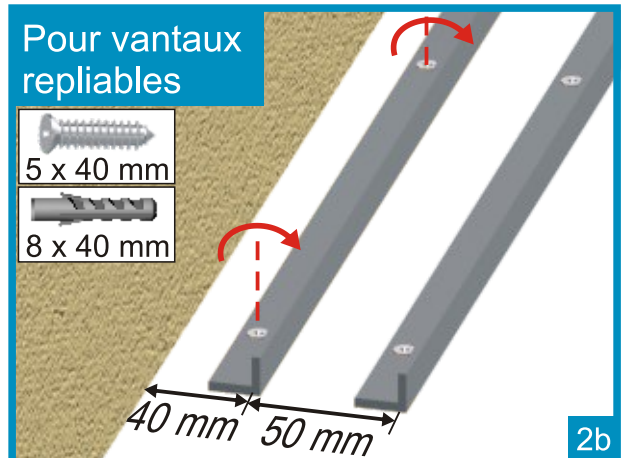
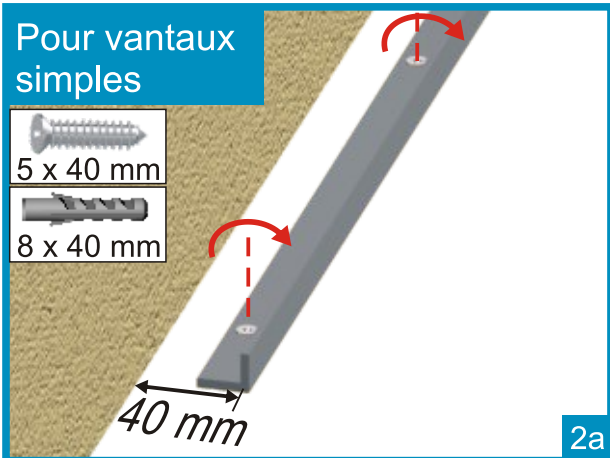
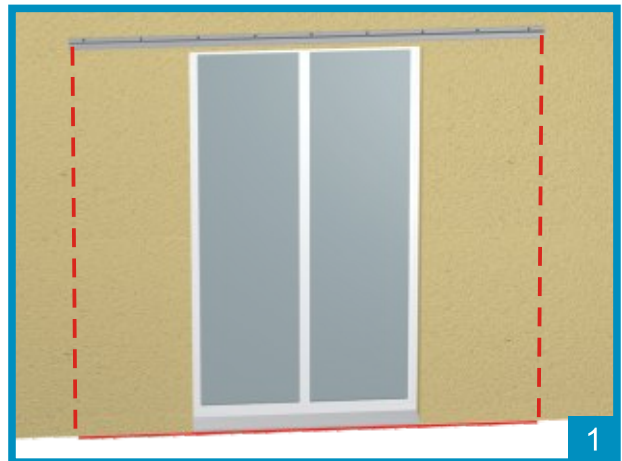
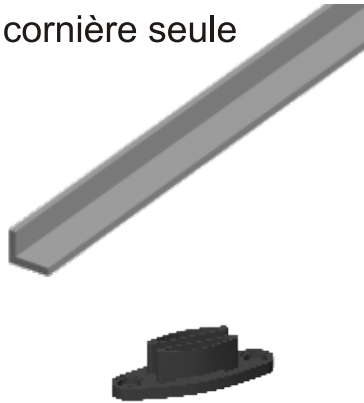
Pour vantaux repliables



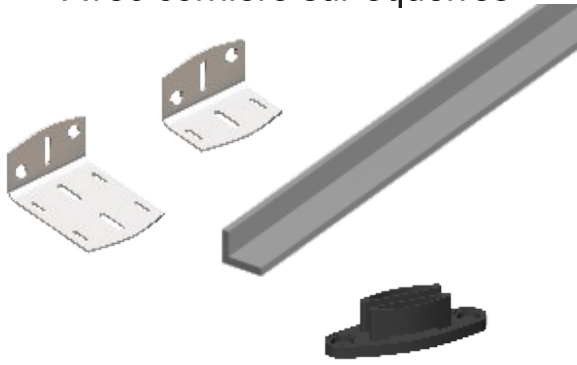
2b



Avec cornière seule

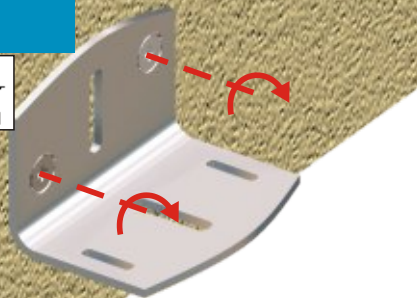
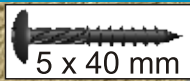


Avec cornière sur équerres



1

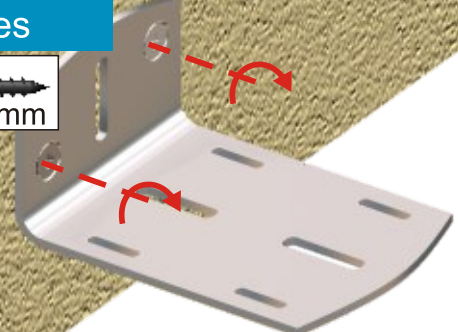
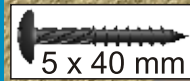
Pour vantaux simples



Utiliser des fixations adaptées à la nature du support

2a

Pour vantaux repliables



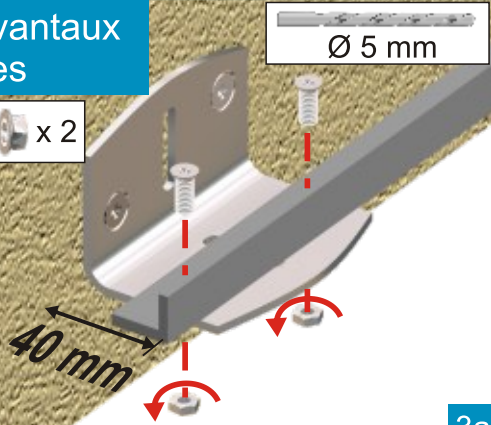
Utiliser des fixations adaptées à la nature du support

2b

Pour vantaux simples



Ø 5 mm

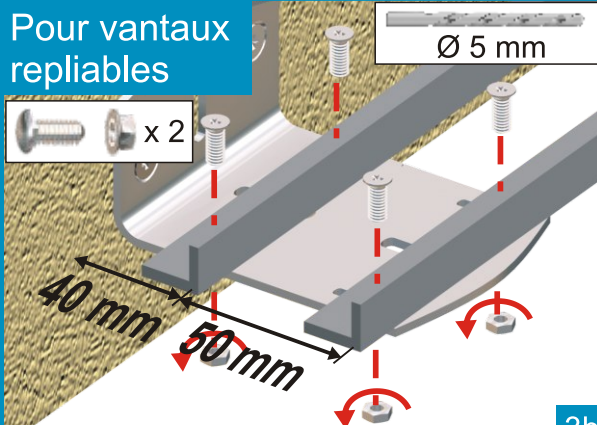


3a

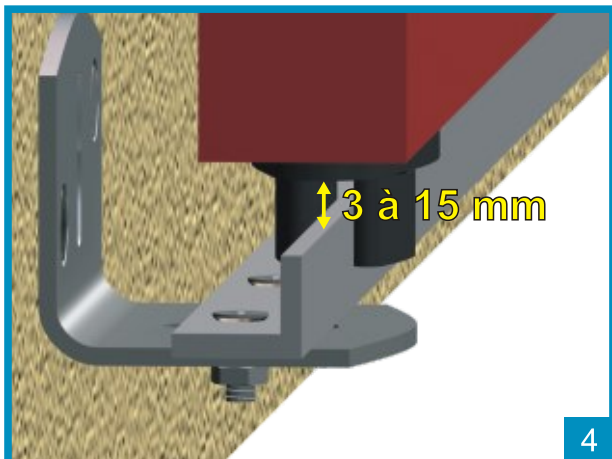
Pour vantaux repliables



Ø 5 mm

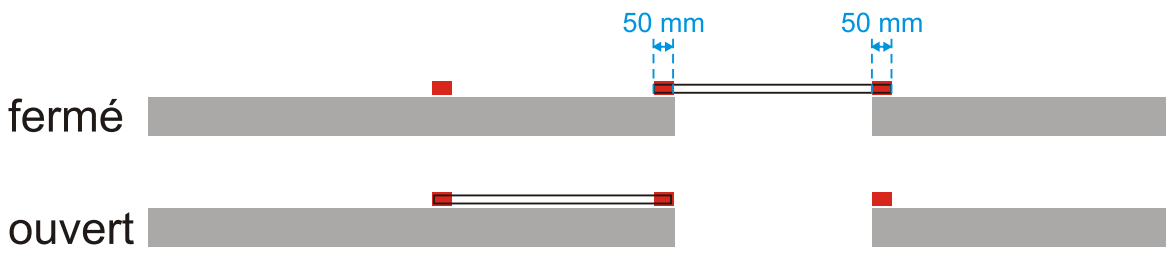


3b

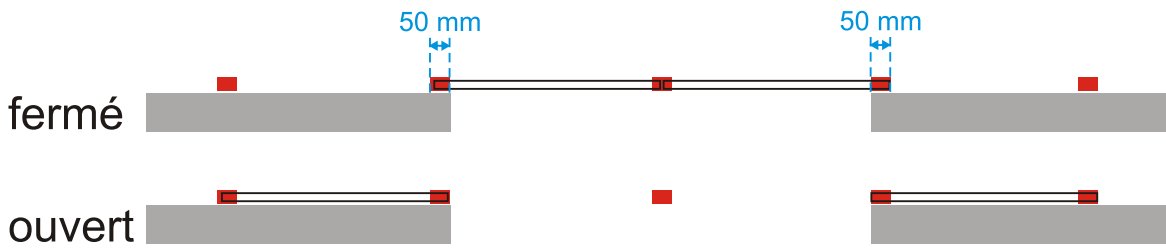


4

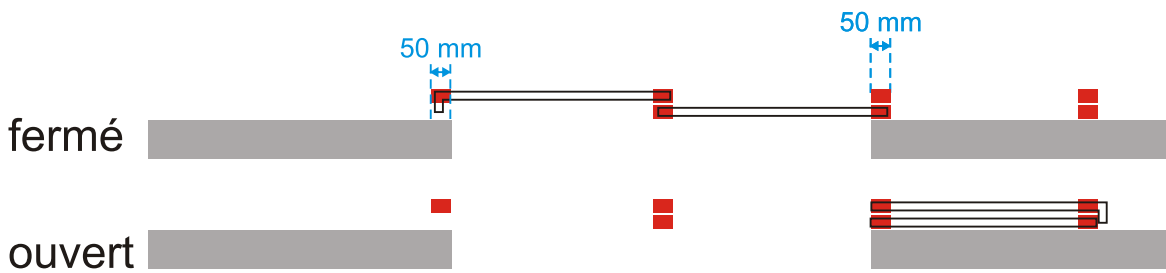
Configuration pour 1 vantail



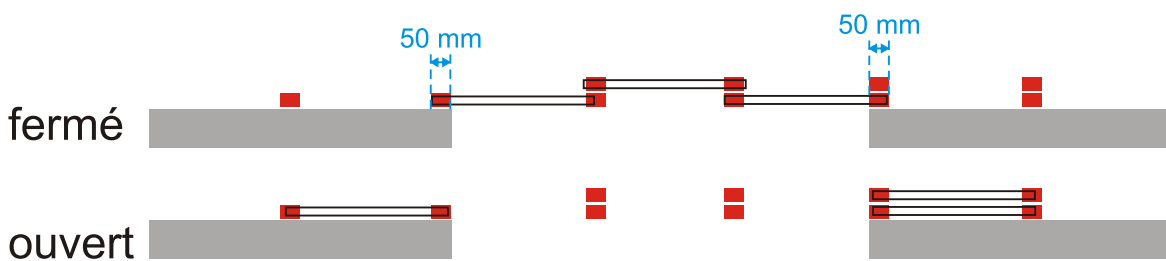
Configuration pour 2 vantaux



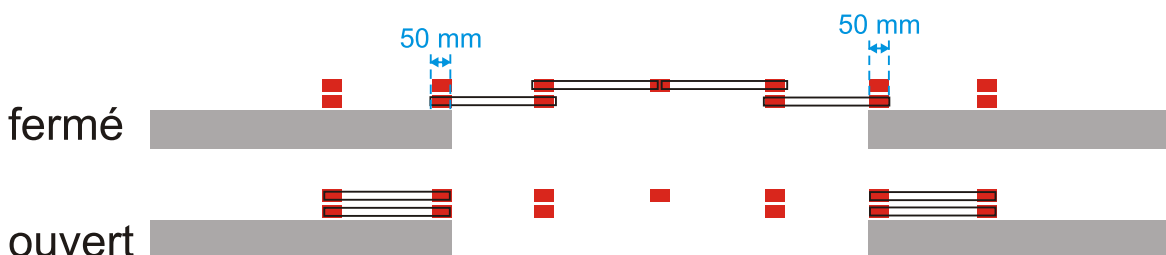
Configuration pour 2 vantaux repliables



Configuration pour 3 vantaux

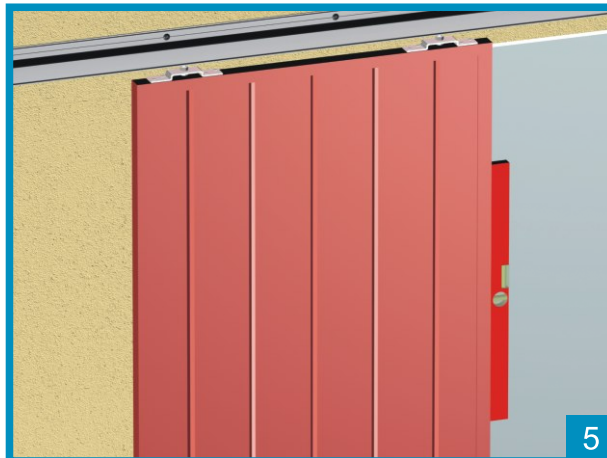
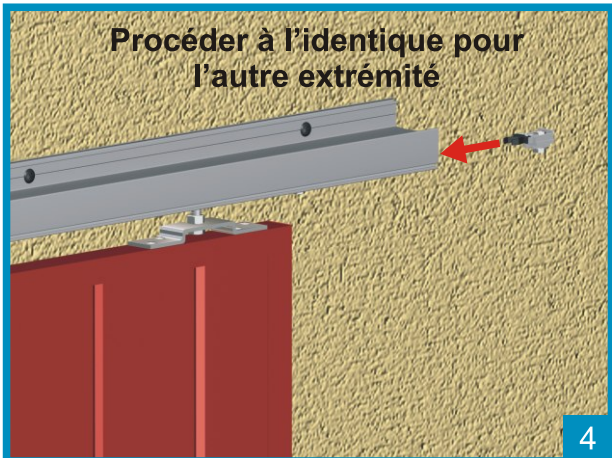
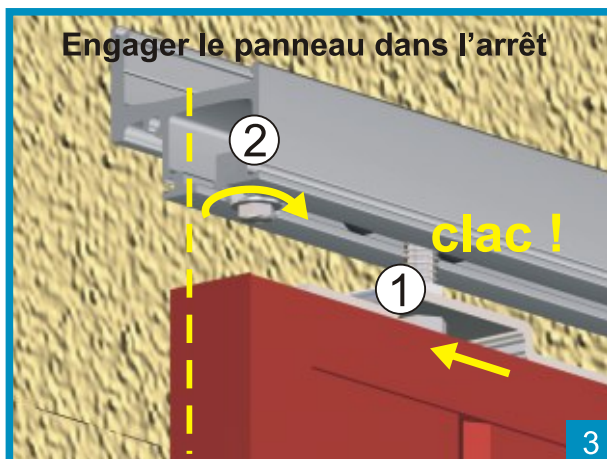
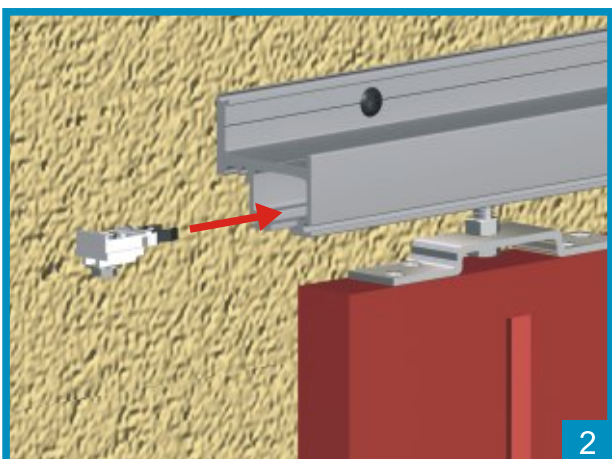
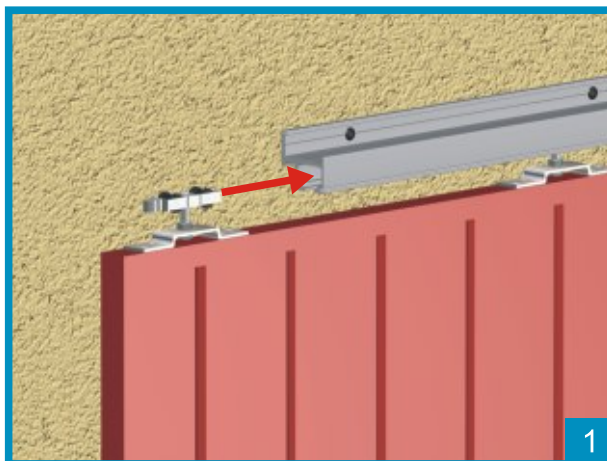
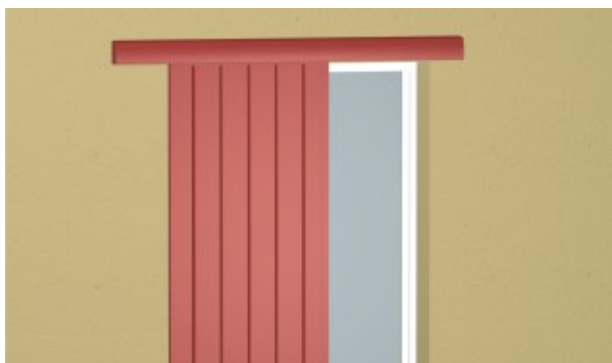


Configuration pour 4 vantaux

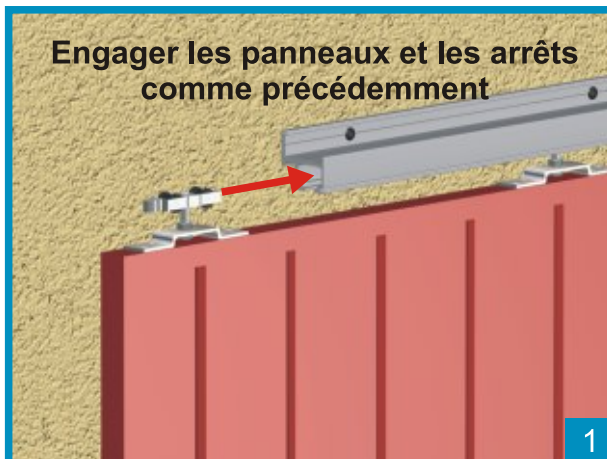
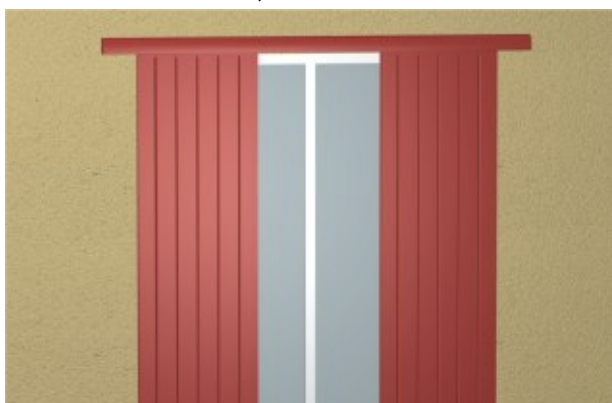


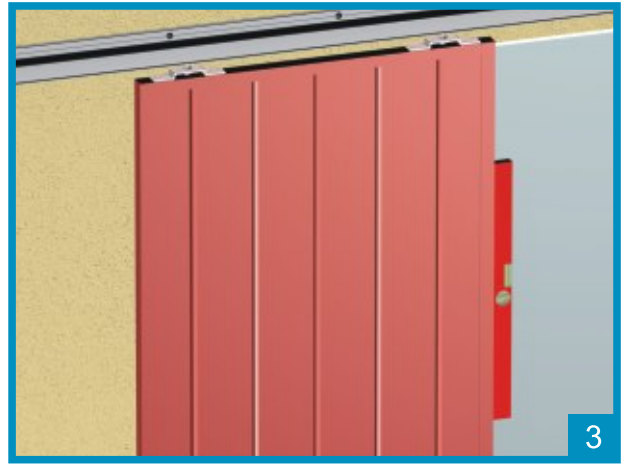
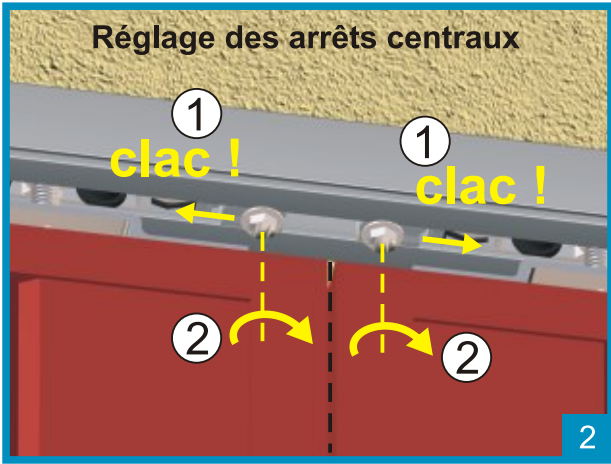
Mise en place des panneaux

Volets 1 vantail ou
2 vantaux repliables

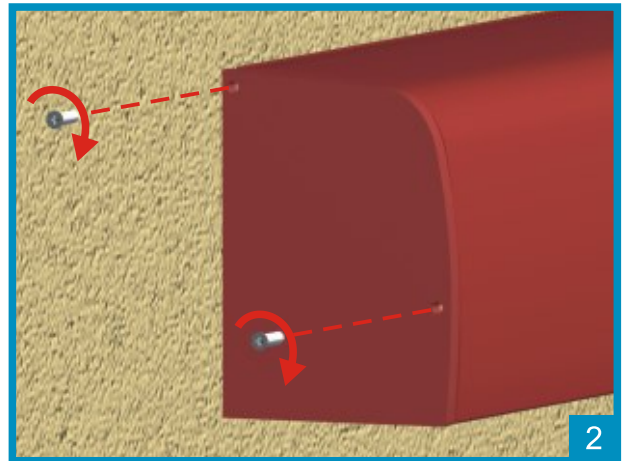
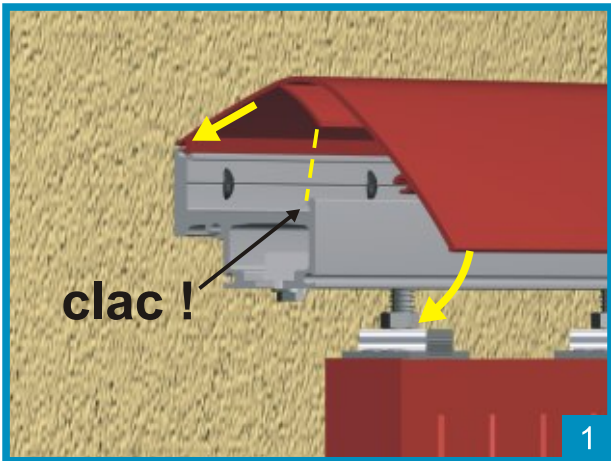


Volets 2, 3 ou 4 vantaux



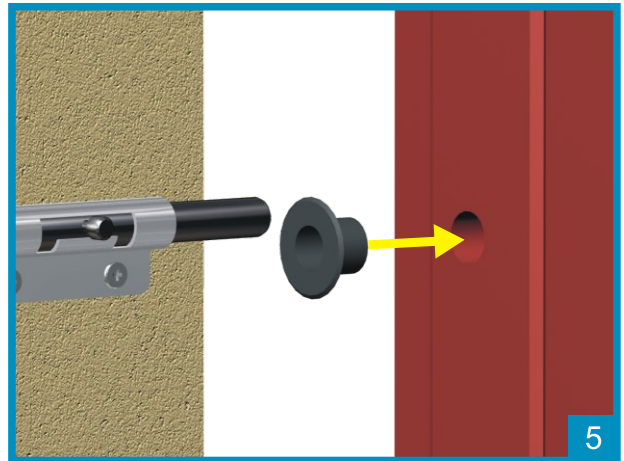
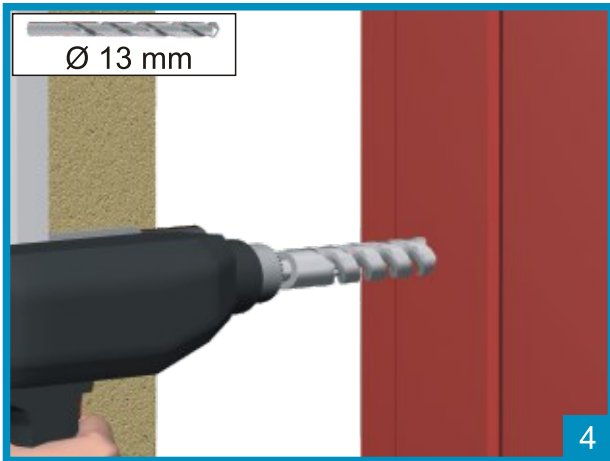
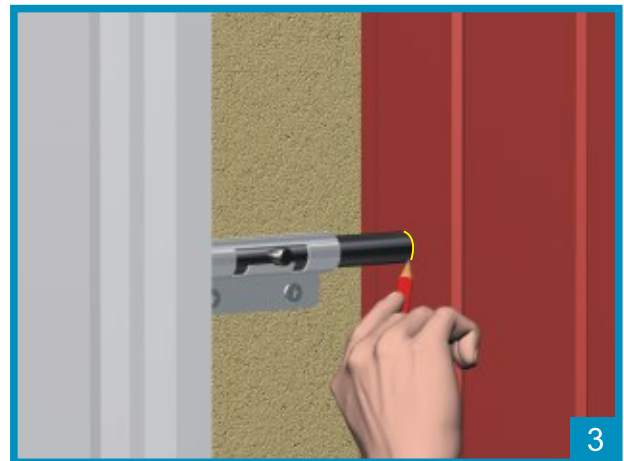
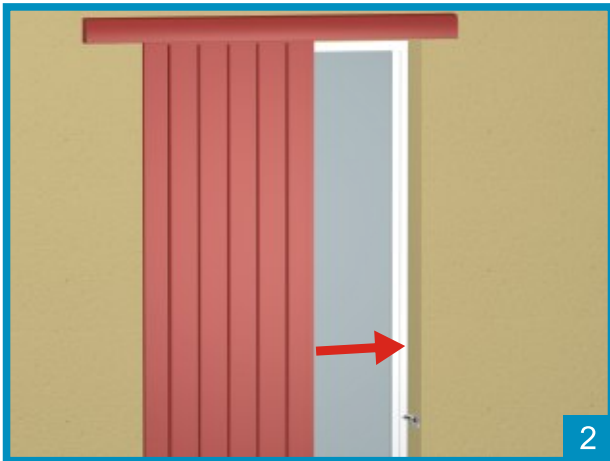
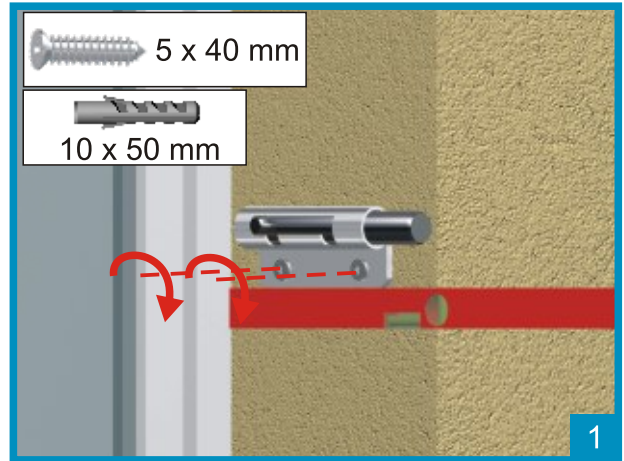


Pose du bandeau



Pose de la condamnation

Volets 1, 2 ou 3 vantaux repliables



Volets 4 vantaux

