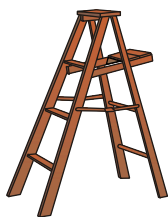
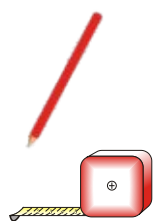


## Les volets coulissants aluminium avec rail aluminium fixation au plafond

Outillage.....	page 2
Fixation du rail supérieur.....	page 3
- volets 1 vantail ou 2 vantaux repliables.....	page 3
- volets 2, 3 ou 4 vantaux.....	page 4
Fixation des guidages bas.....	page 5
- avec patins seuls.....	page 5
- avec patins sur équerres.....	page 5
- avec cornière seule.....	page 6
- avec cornière sur équerres.....	page 7
Mise en place des panneaux.....	page 9
- volets 1 vantail ou 2 vantaux repliables.....	page 9
- volets 2, 3 ou 4 vantaux.....	page 9
Pose du bandeau.....	page 10
Pose de la condamnation.....	page 11
- volets 1 vantail ou 2 vantaux repliables.....	page 11
- volets 2, 3 ou 4 vantaux.....	page 11

# Outillage nécessaire



10



10



13



4



TX 30



acier  
Ø 6,5 mm



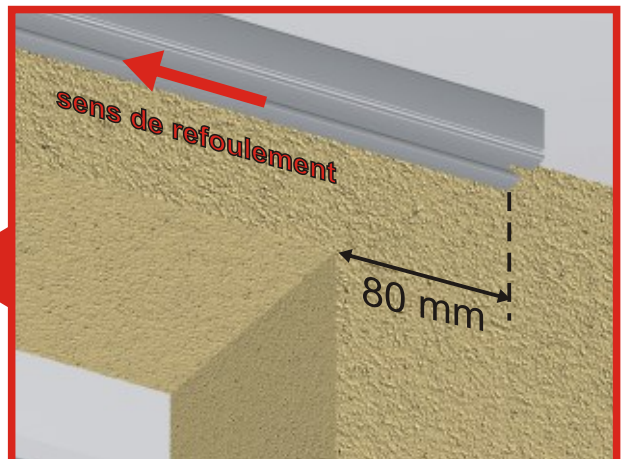
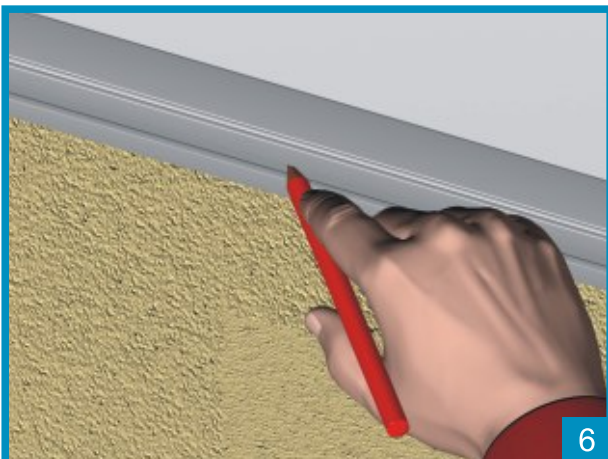
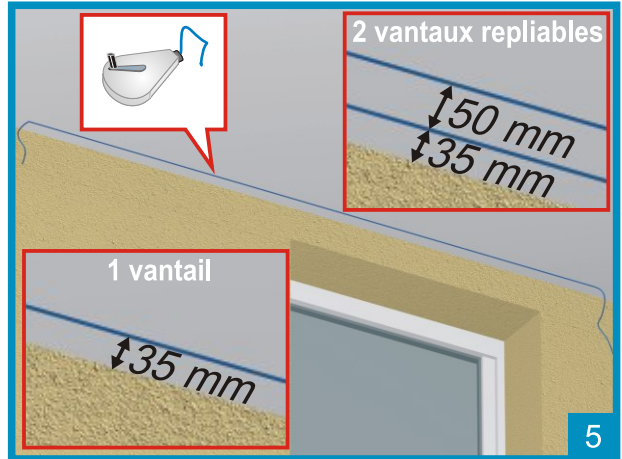
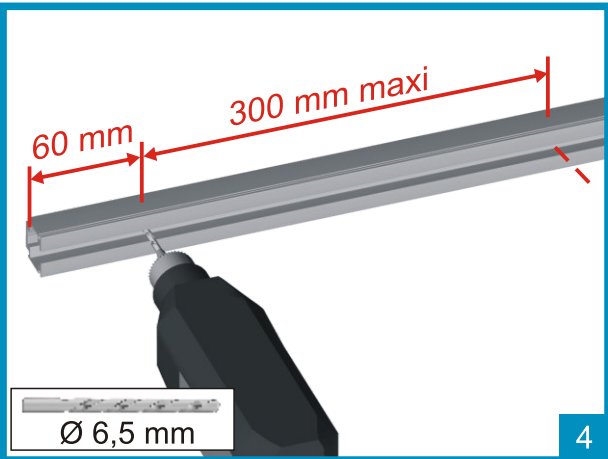
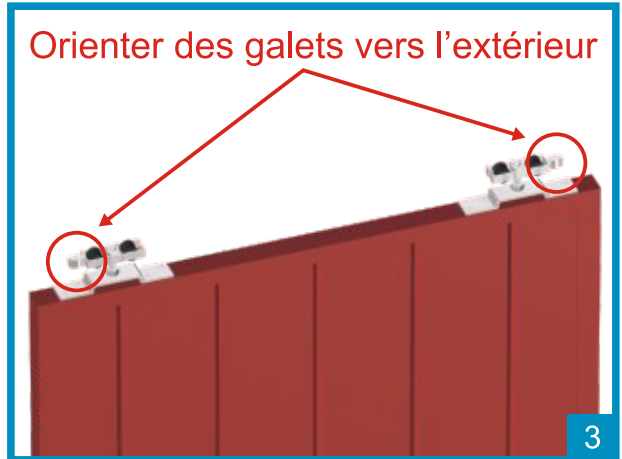
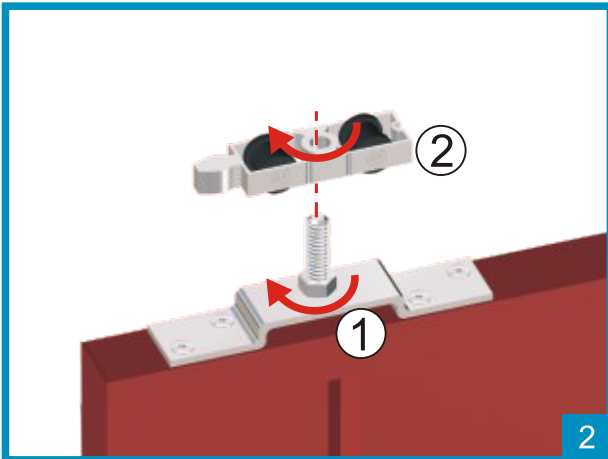
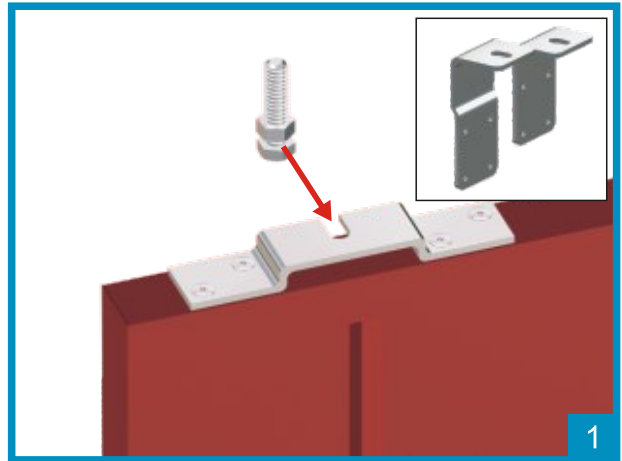
acier  
Ø 13 mm

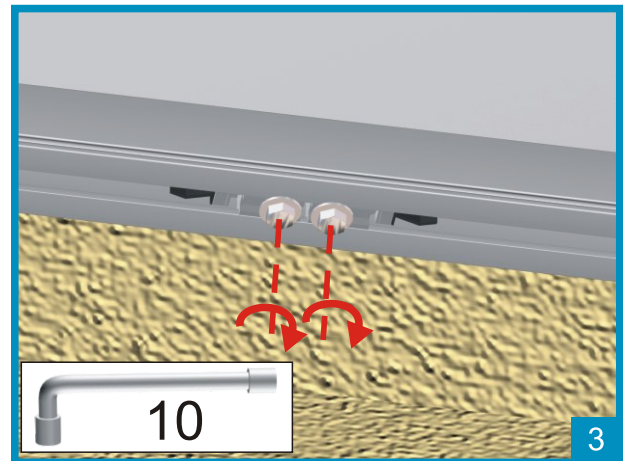
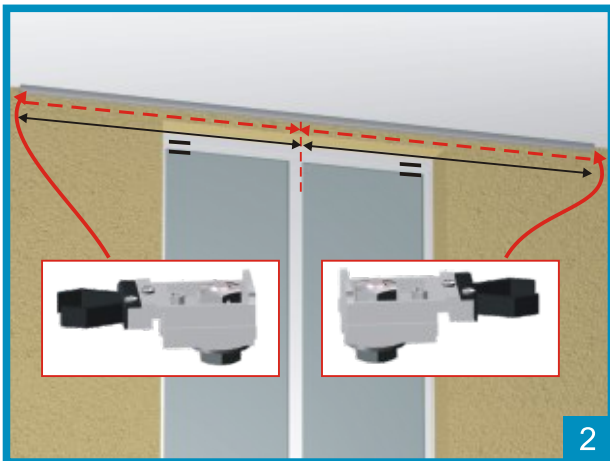
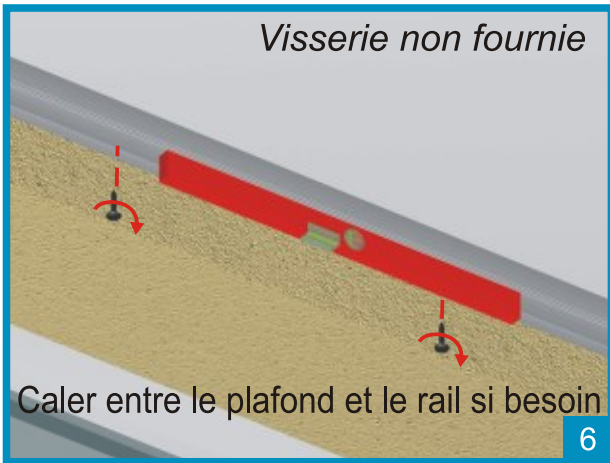


béton  
Ø 10 mm

# Fixation du rail supérieur

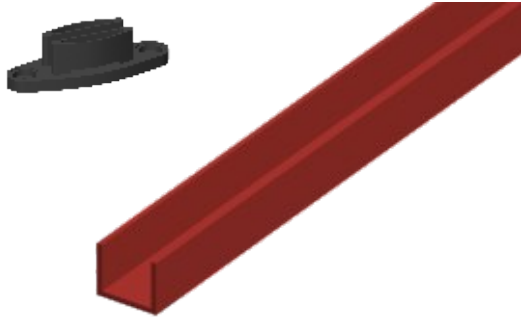
Volets 1 vantail ou  
2 vantaux repliables



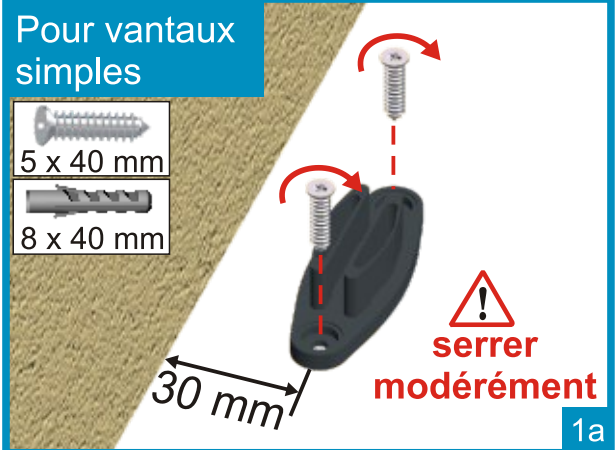
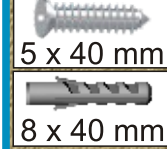


# Fixation des guidages bas

Avec patins seuls

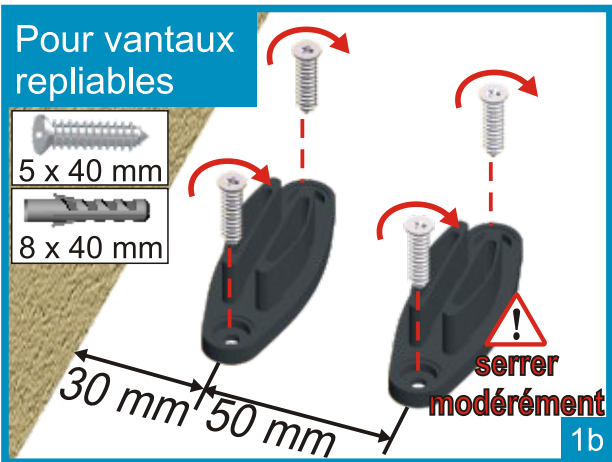
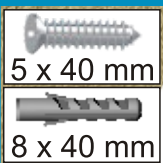


Pour vantaux simples

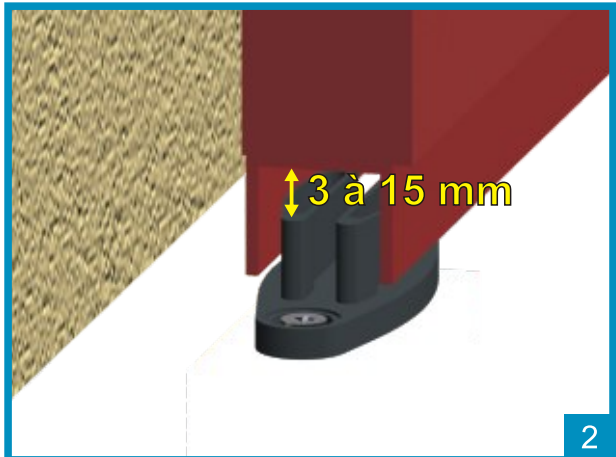


1a

Pour vantaux repliables

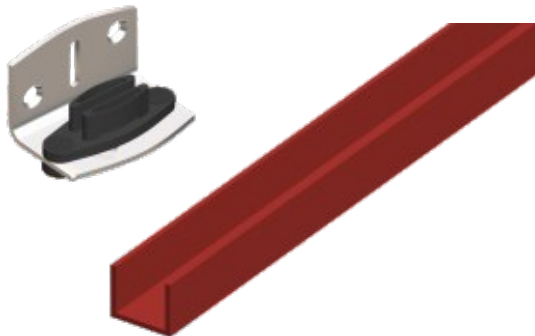


1b



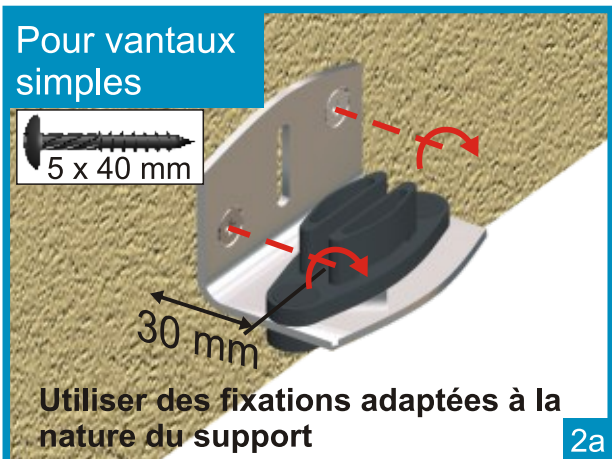
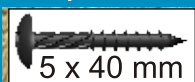
2

Avec patins sur équerres



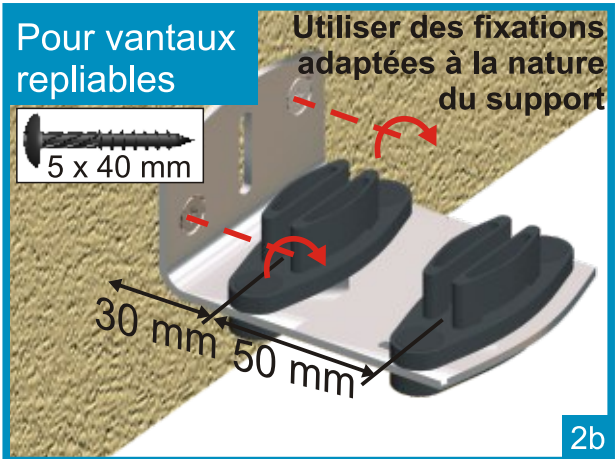
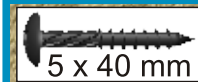
1

Pour vantaux simples

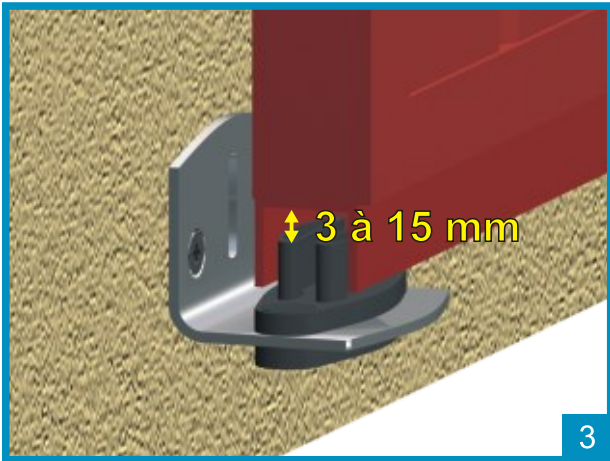


2a

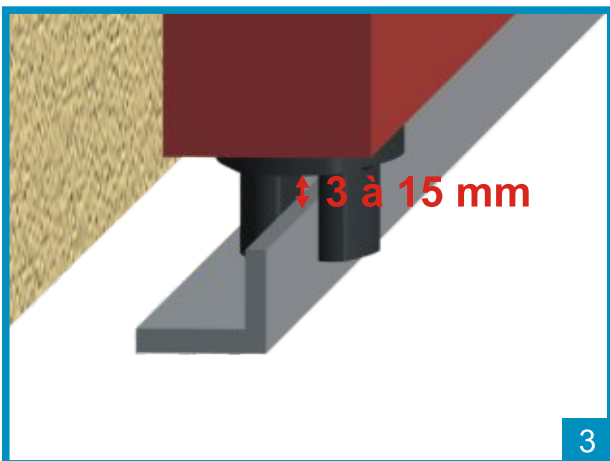
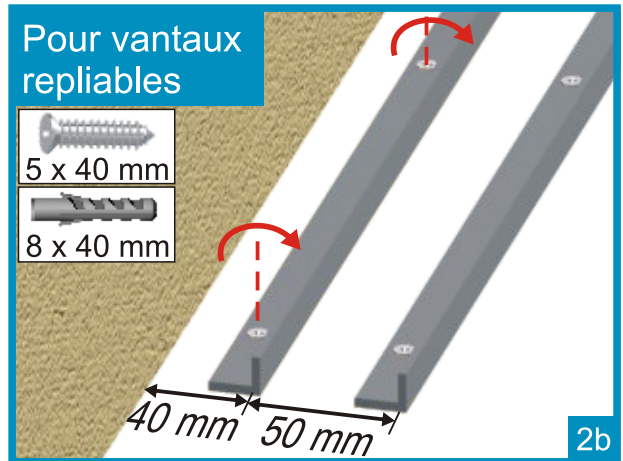
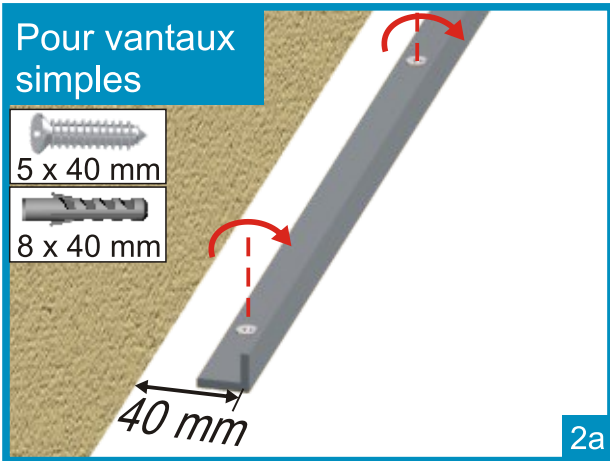
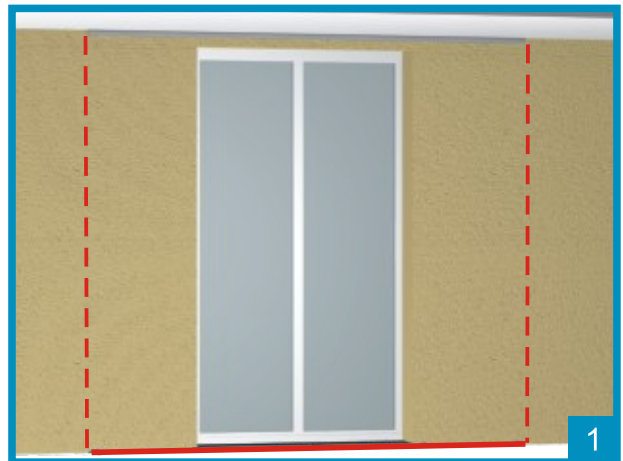
Pour vantaux repliables



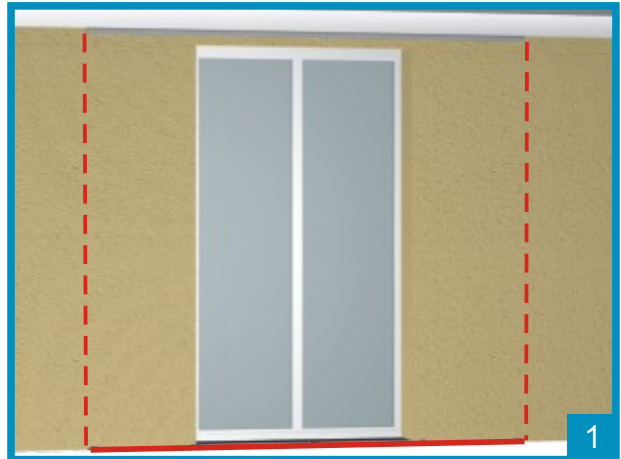
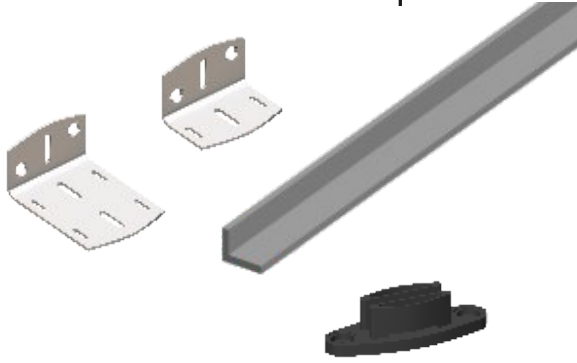
2b



Avec cornière seule

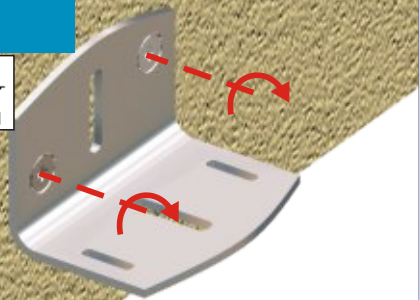
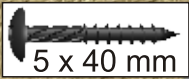


Avec cornière sur équerres



1

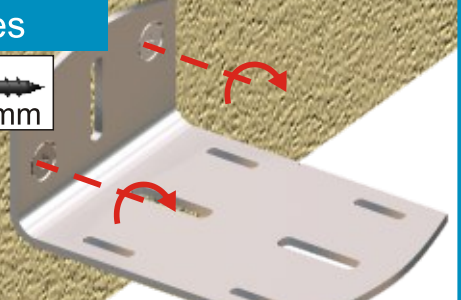
Pour vantaux simples



Utiliser des fixations adaptées à la nature du support

2a

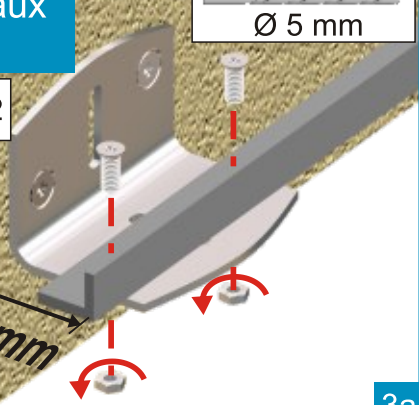
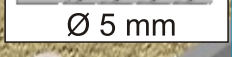
Pour vantaux repliables



Utiliser des fixations adaptées à la nature du support

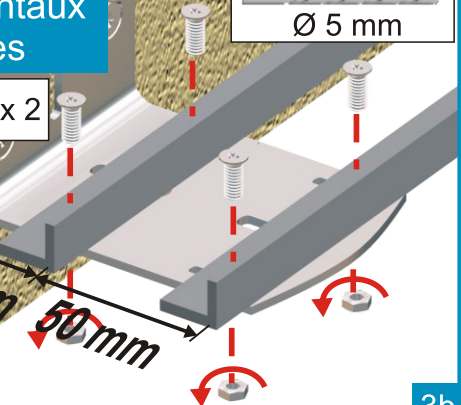
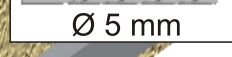
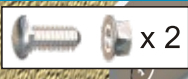
2b

Pour vantaux simples

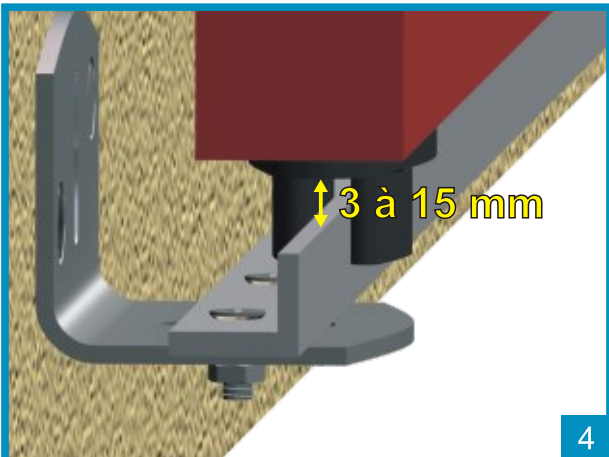


3a

Pour vantaux repliables

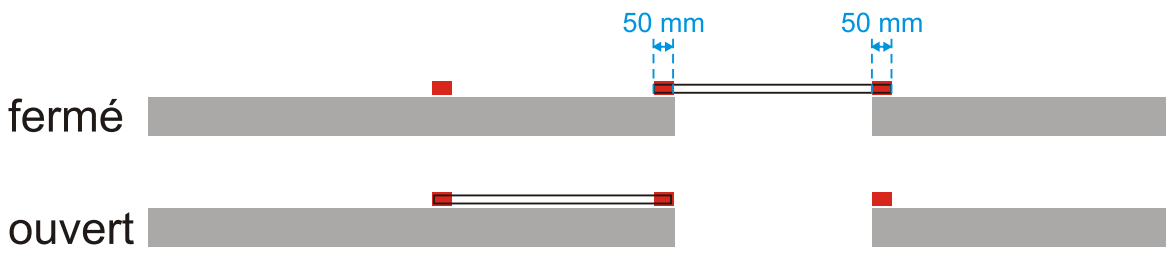


3b

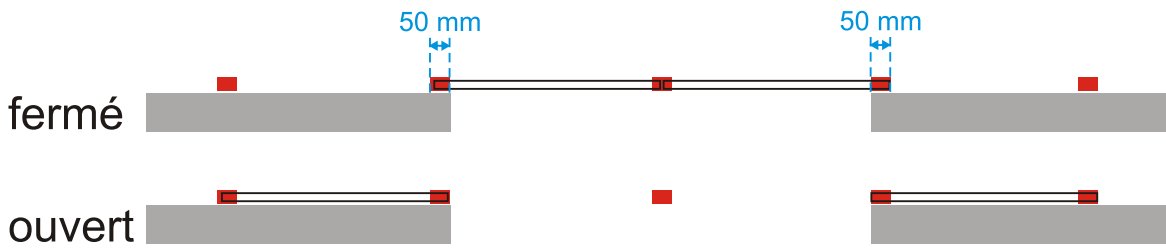


4

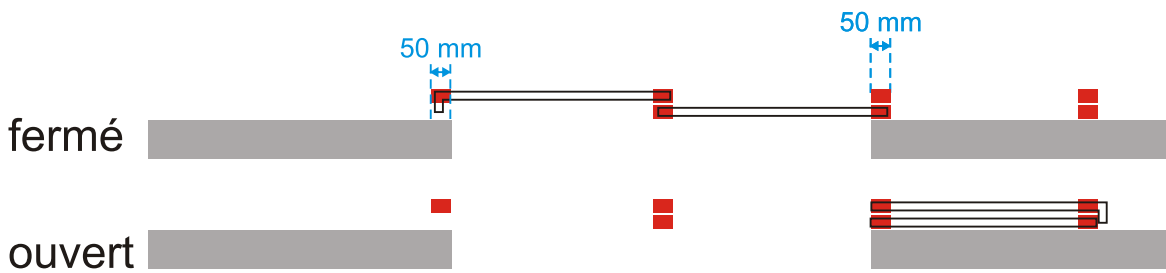
### Configuration pour 1 vantail



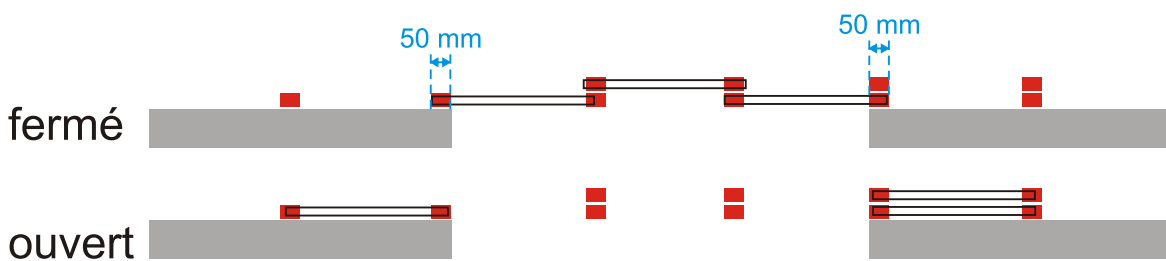
### Configuration pour 2 vantaux



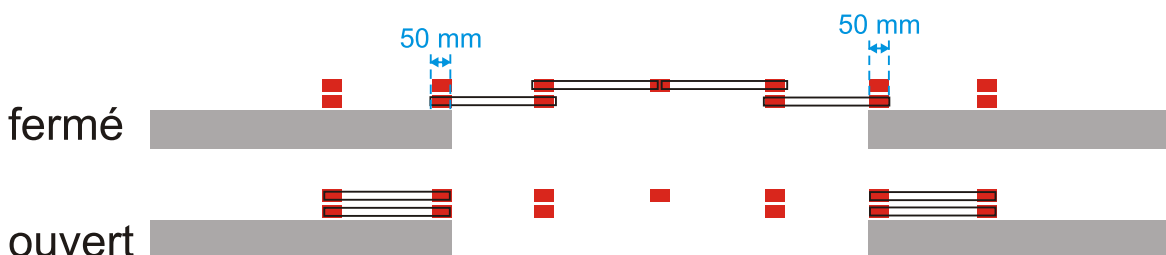
### Configuration pour 2 vantaux repliables



### Configuration pour 3 vantaux



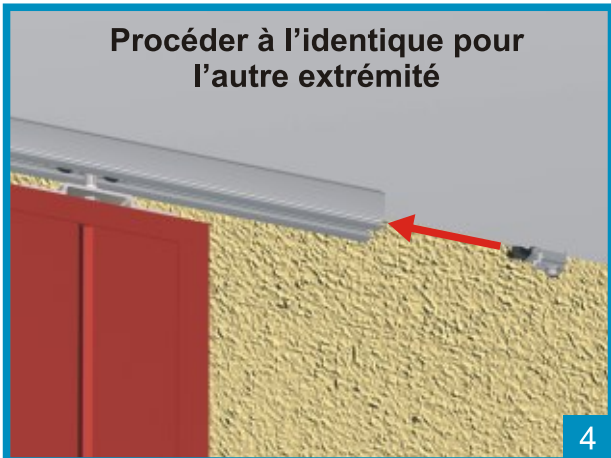
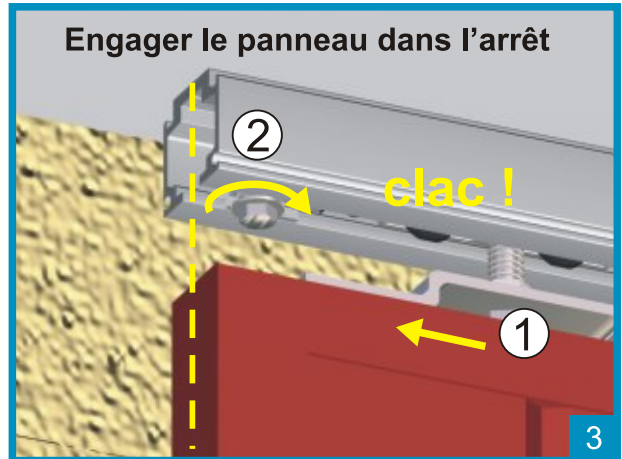
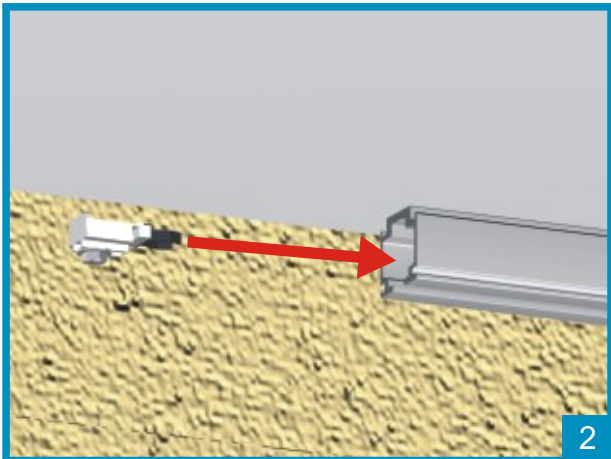
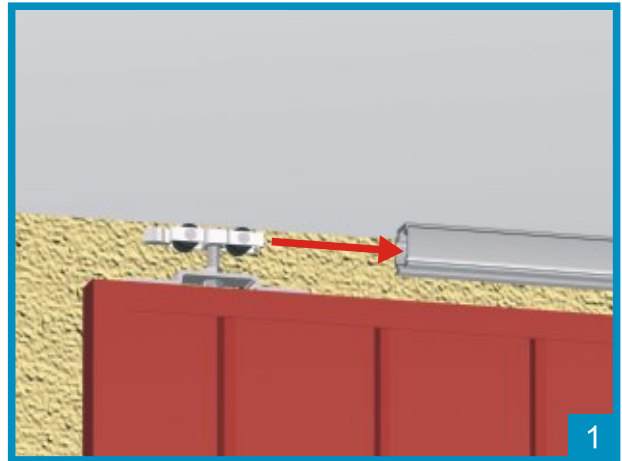
### Configuration pour 4 vantaux



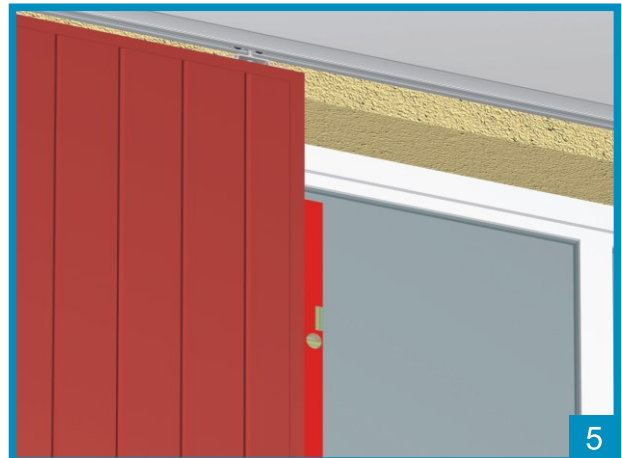


# Mise en place des panneaux

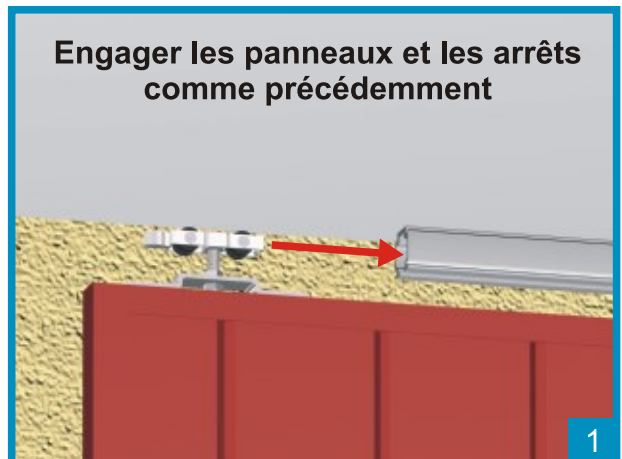
Volets 1 vantail ou  
2 vantaux repliables



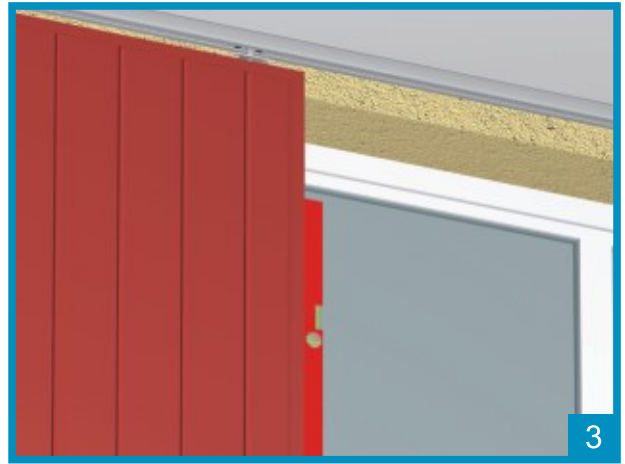
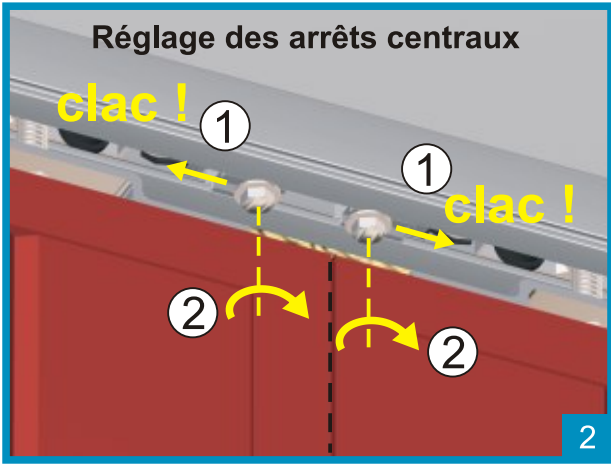
Procéder à l'identique pour  
l'autre extrémité



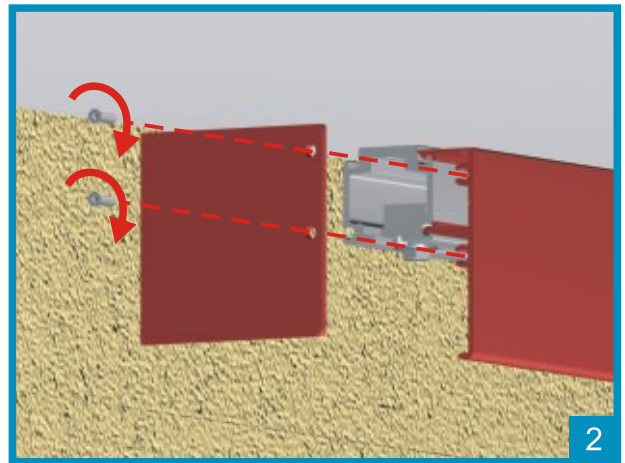
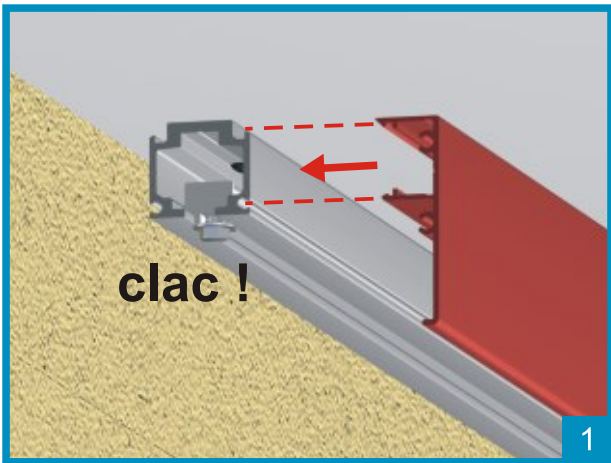
Volets 2, 3 ou 4 vantaux



Engager les panneaux et les arrêts  
comme précédemment

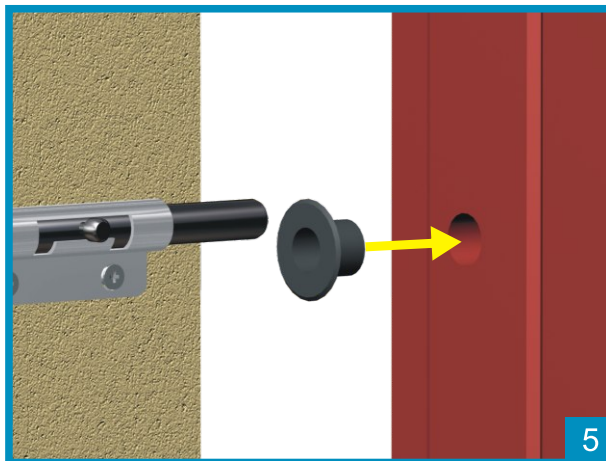
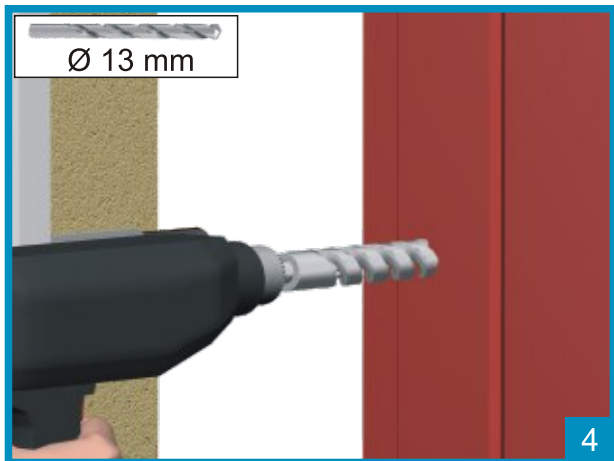
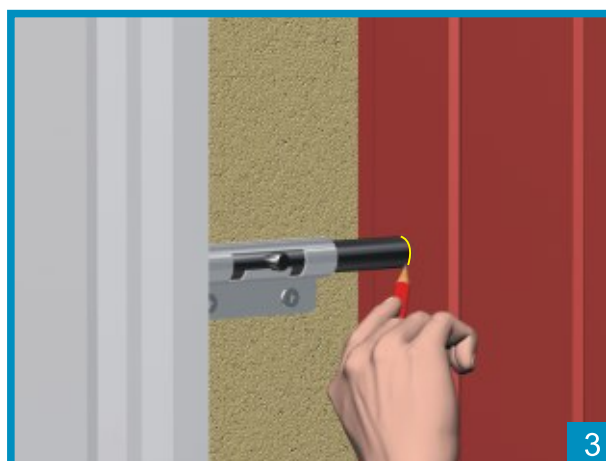
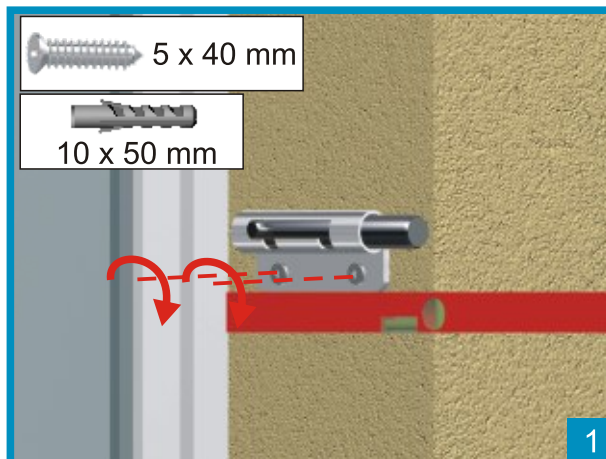


## Pose du bandeau



# Pose de la condamnation

Volets 1, 2 ou 3 vantaux repliables



Volets 4 vantaux

