

## Les volets coulissants bois avec rail acier

Outillage.....	page 2
Fixation du rail supérieur.....	page 3
- volets 1 vantail ou 2 vantaux repliables.....	page 3
- volets 2, 3 ou 4 vantaux.....	page 4
Fixation des guidages bas.....	page 5
- avec patins seuls.....	page 5
- avec patins sur équerres.....	page 5
- avec cornière seule.....	page 6
- avec cornière sur équerres.....	page 7
Mise en place des panneaux.....	page 9
- volets 1 vantail ou 2 vantaux repliables.....	page 9
- volets 2, 3 ou 4 vantaux.....	page 10
Pose du bandeau.....	page 11
Pose de la condamnation.....	page 12
- volets 1 vantail ou 2 vantaux repliables.....	page 12
- volets 2, 3 ou 4 vantaux.....	page 12

# Outillage nécessaire

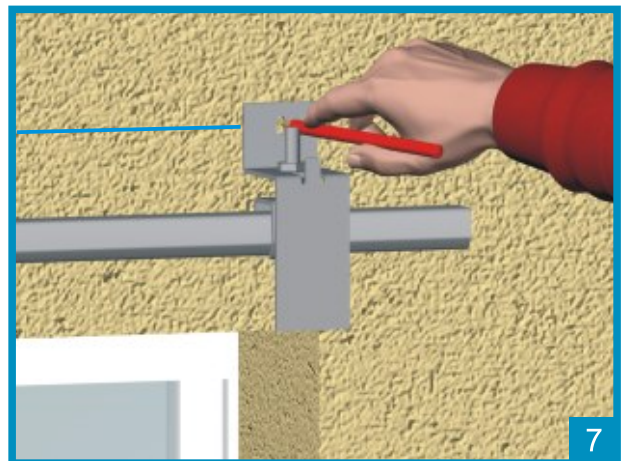
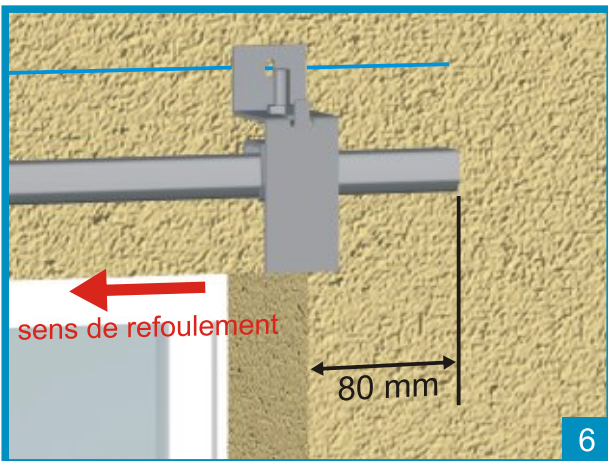
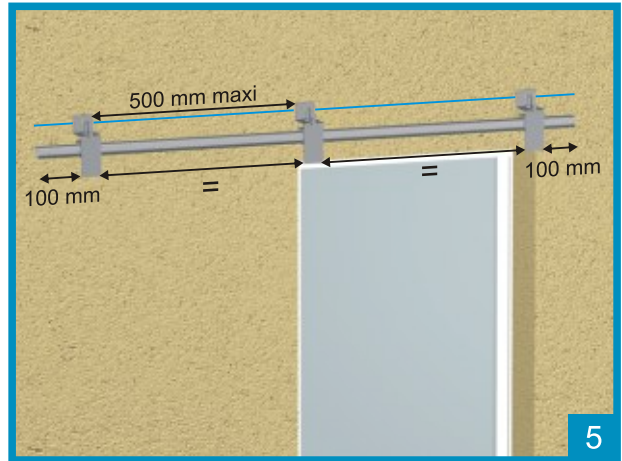
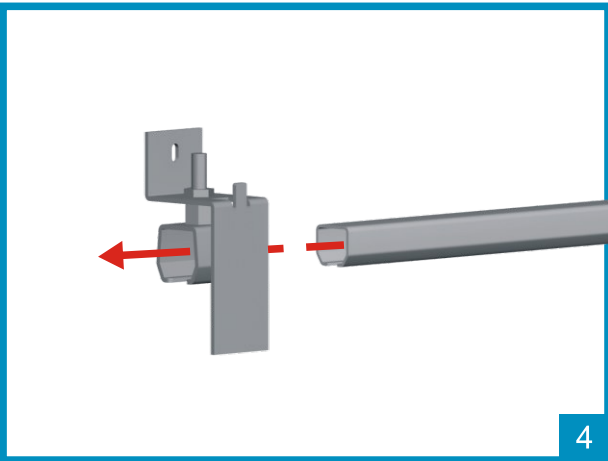
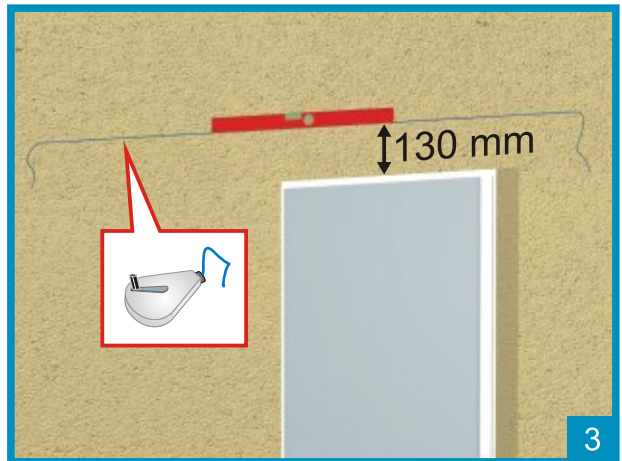
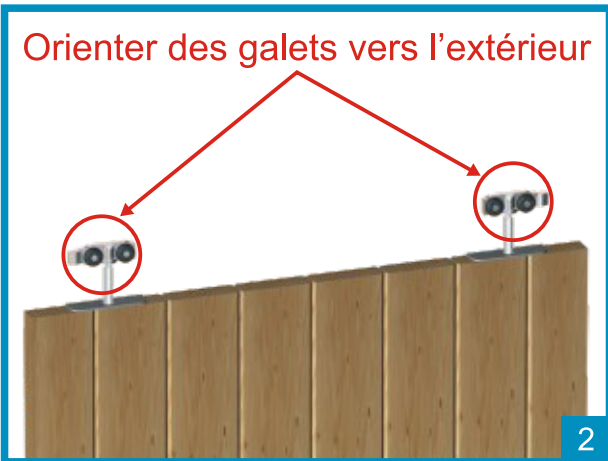


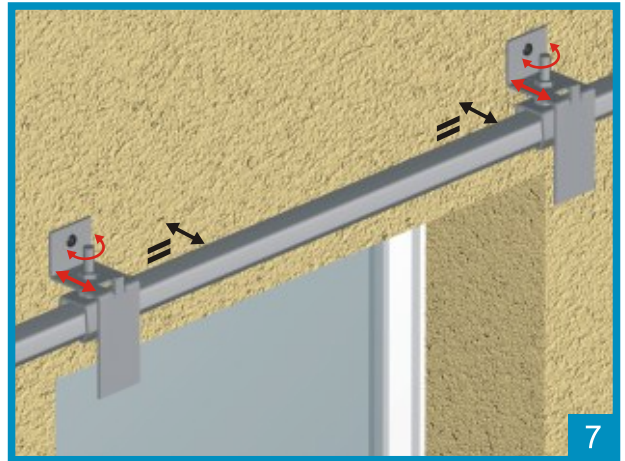
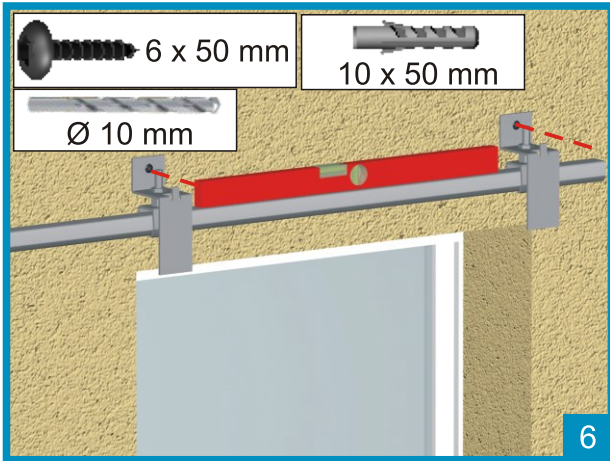
# Fixation du rail supérieur

Volets 1 vantail ou  
2 vantaux repliables

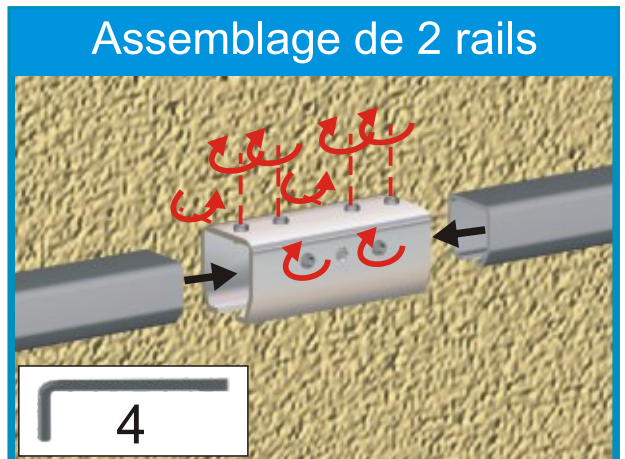
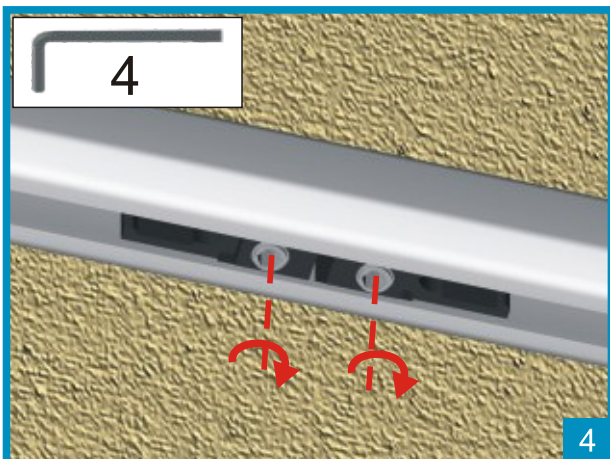
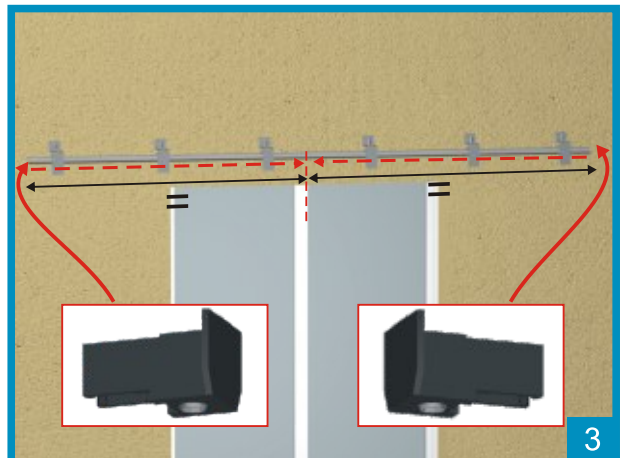
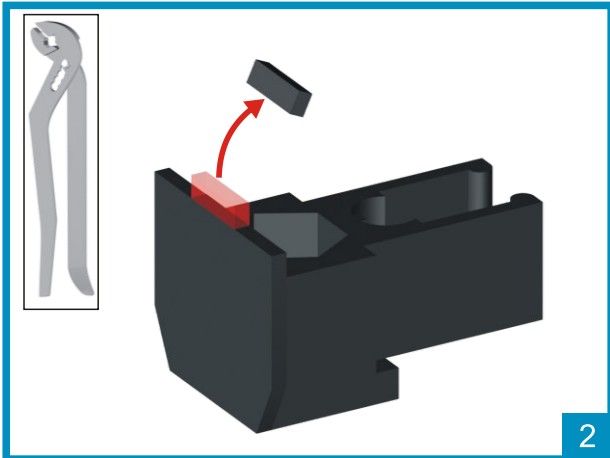
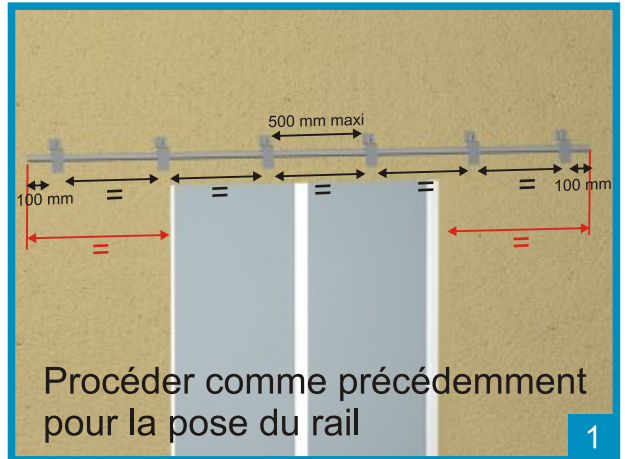
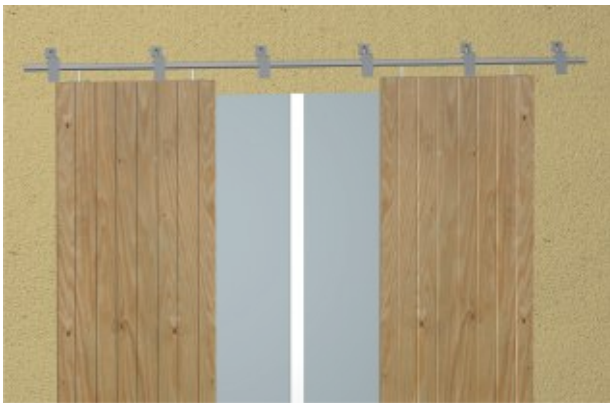


Orienter des galets vers l'extérieur



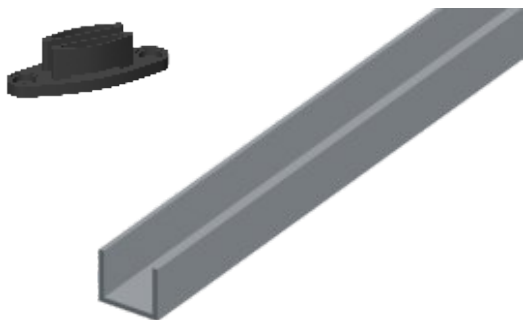


Volets 2, 3 ou 4 vantaux

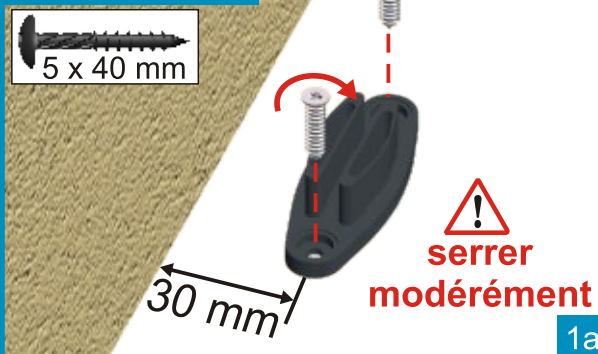


# Fixation des guidages bas

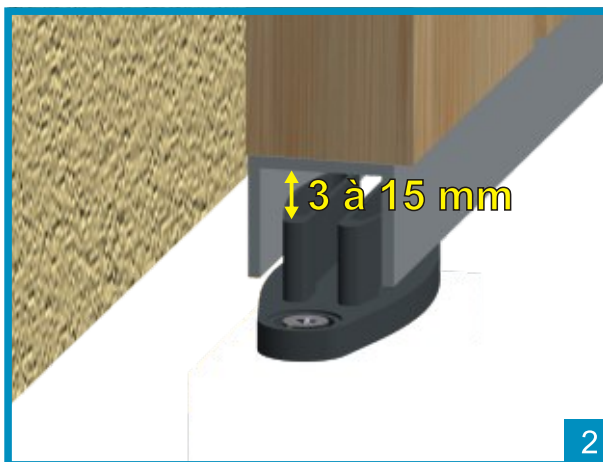
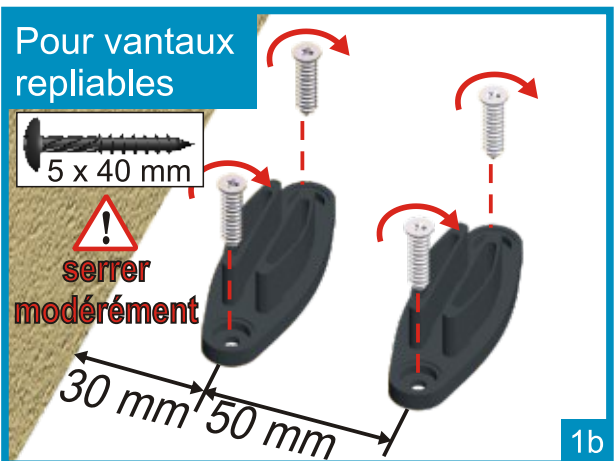
Avec patins seuls



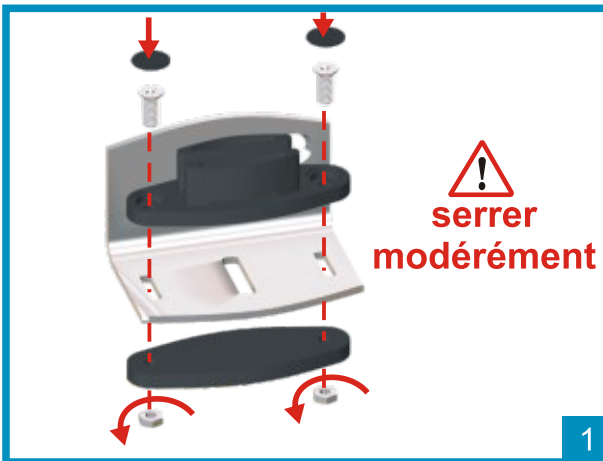
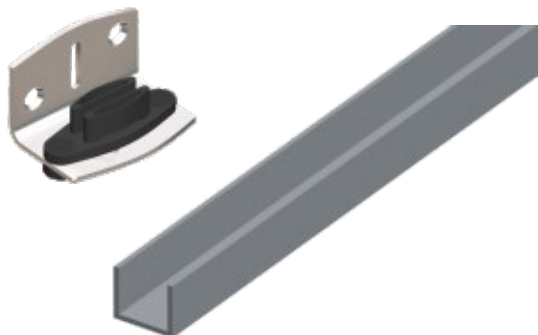
Pour vantaux simples



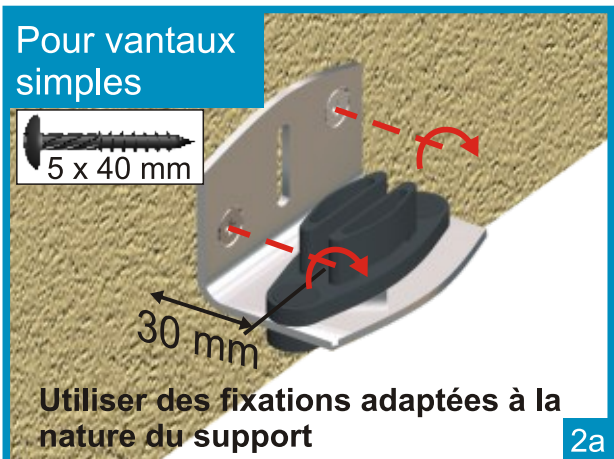
Pour vantaux repliables



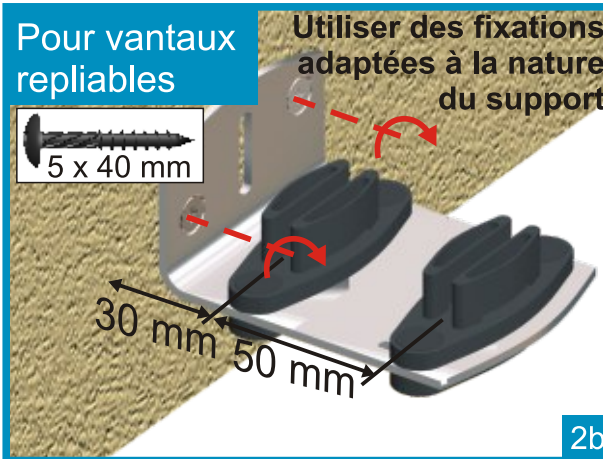
Avec patins sur équerres

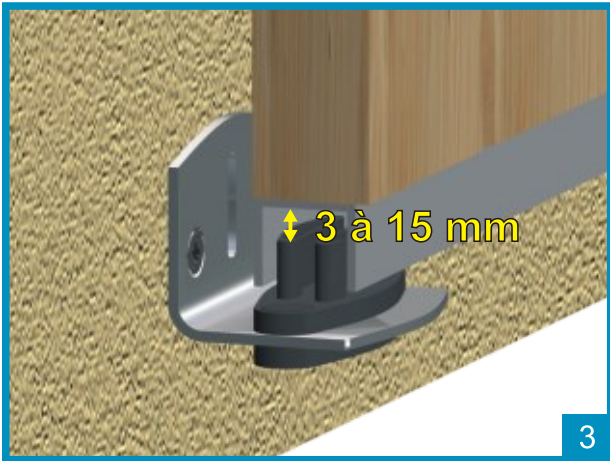


Pour vantaux simples

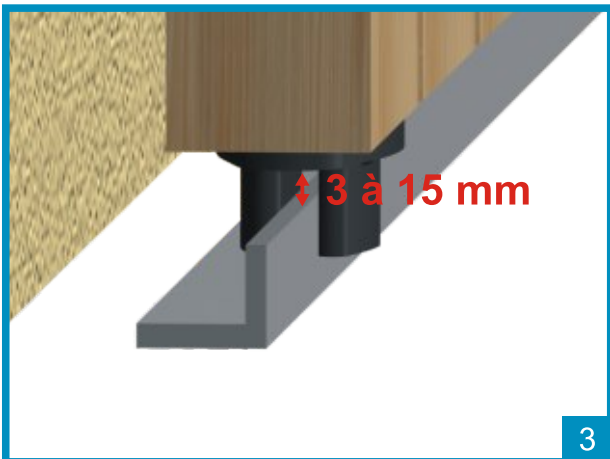
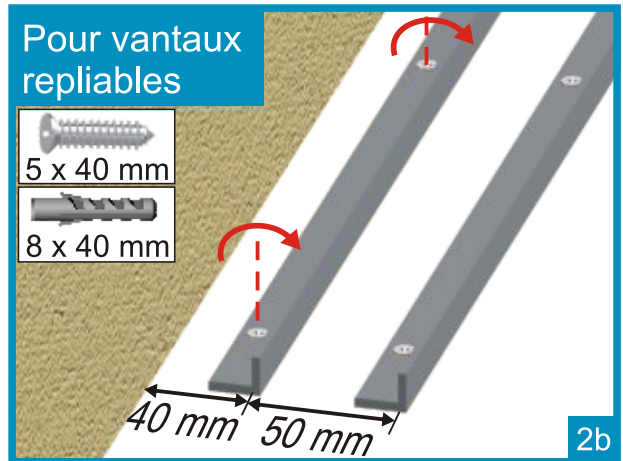
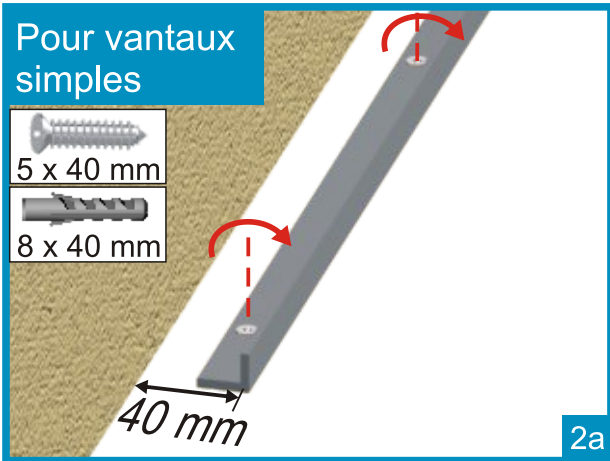
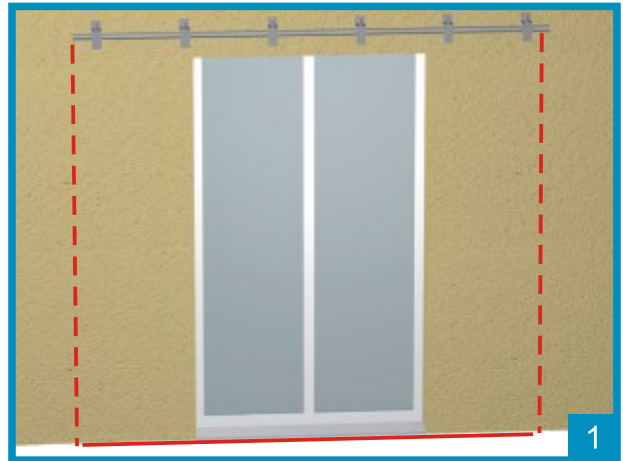
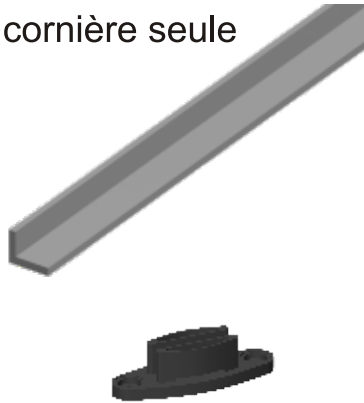


Pour vantaux repliables

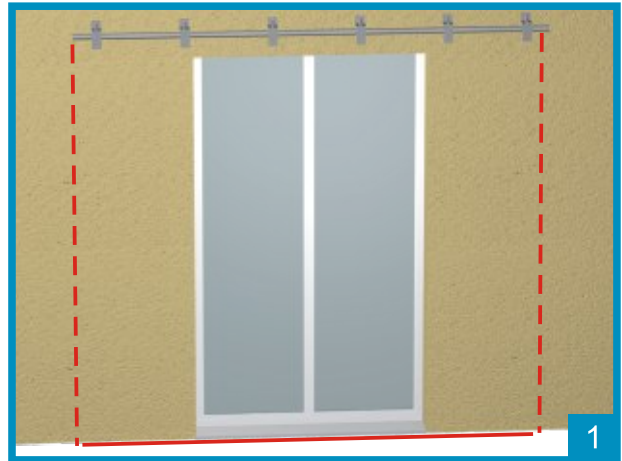
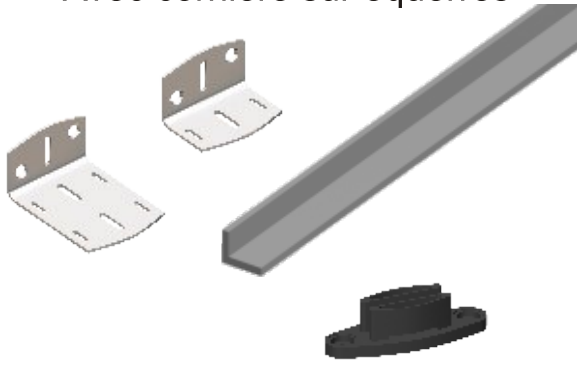




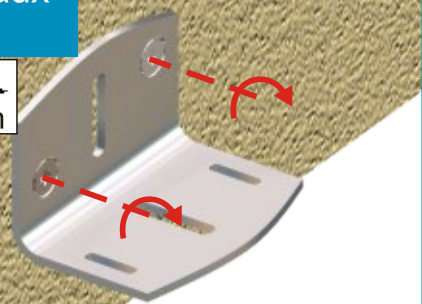
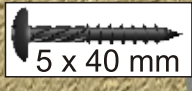
Avec cornière seule



Avec cornière sur équerres



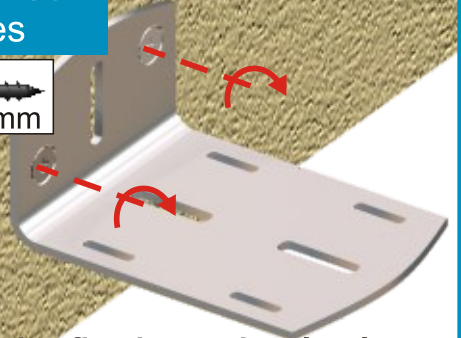
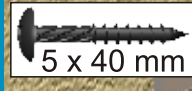
Pour vantaux simples



Utiliser des fixations adaptées à la nature du support

2a

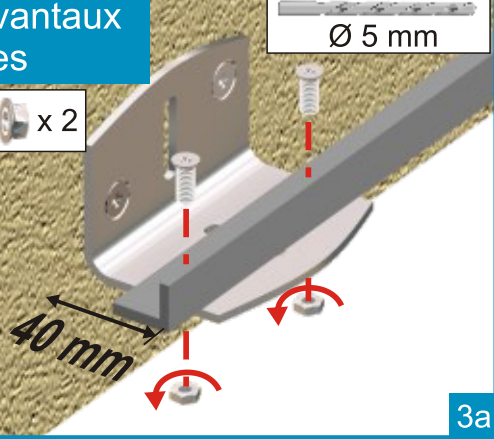
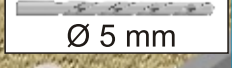
Pour vantaux repliables



Utiliser des fixations adaptées à la nature du support

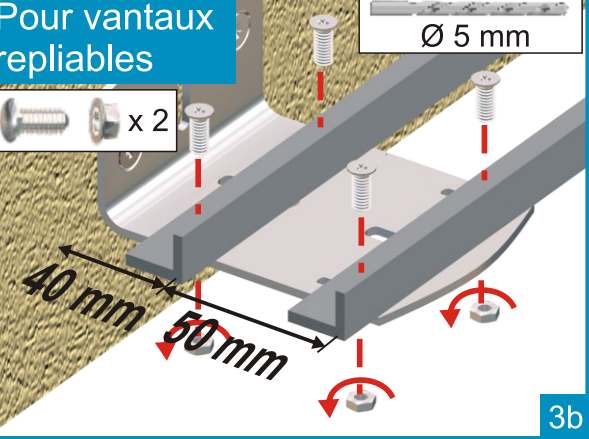
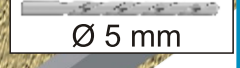
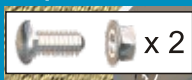
2b

Pour vantaux simples



3a

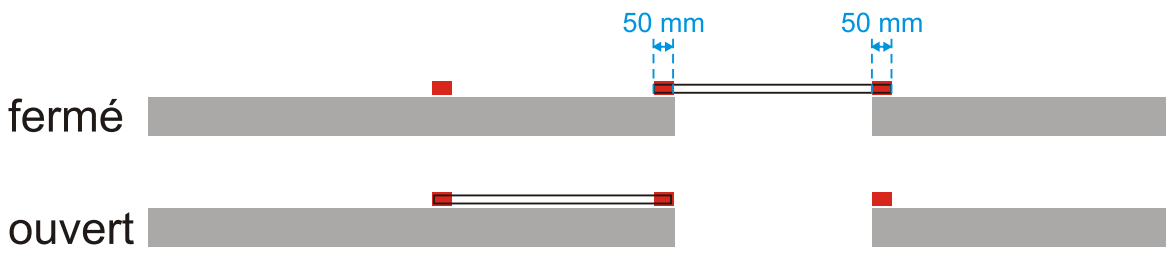
Pour vantaux repliables



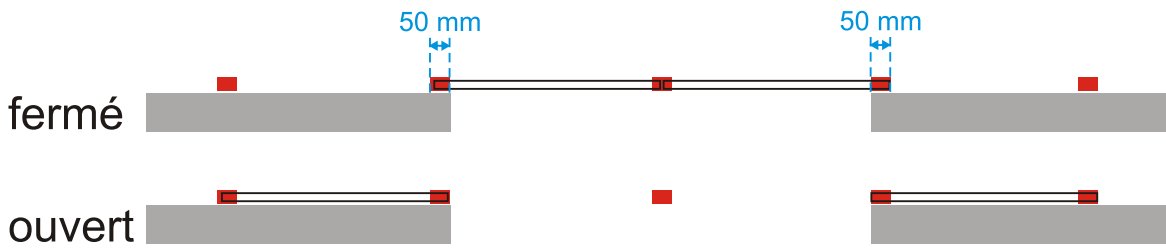
3b



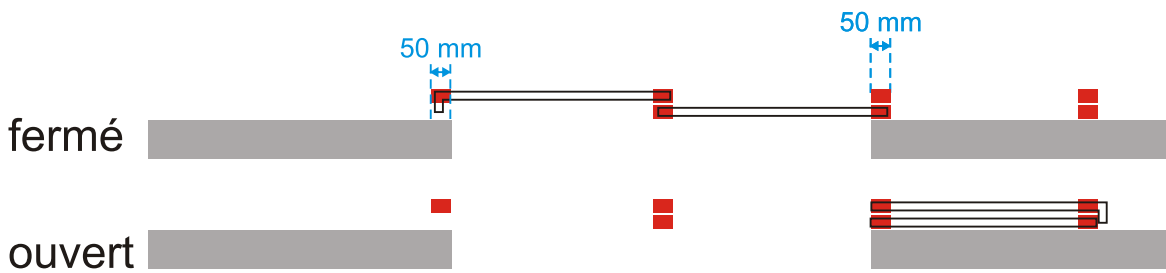
### Configuration pour 1 vantail



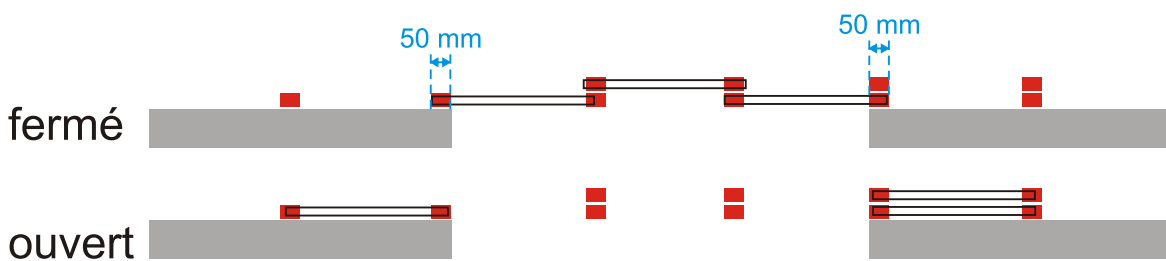
### Configuration pour 2 vantaux



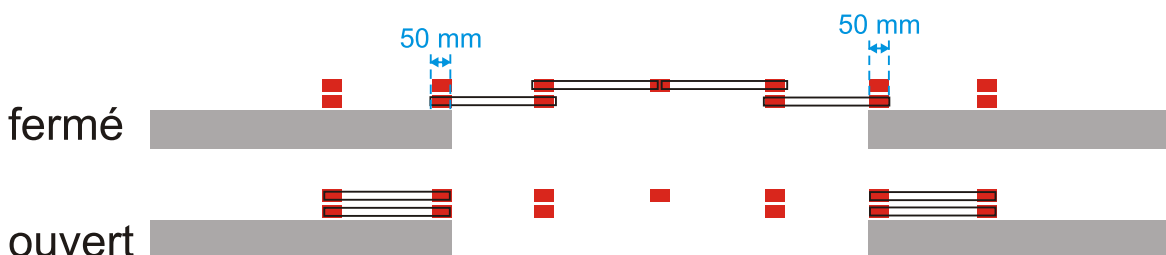
### Configuration pour 2 vantaux repliables



### Configuration pour 3 vantaux



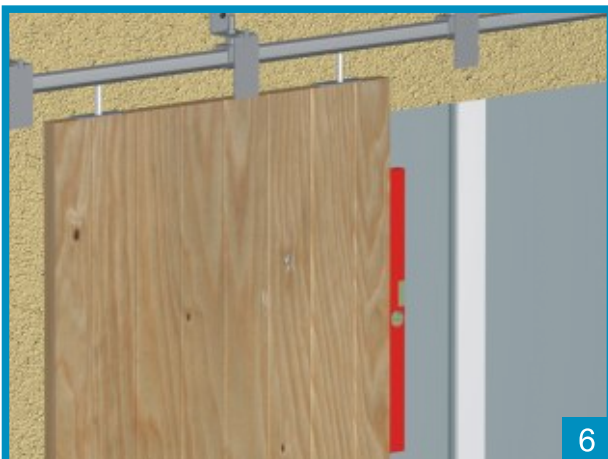
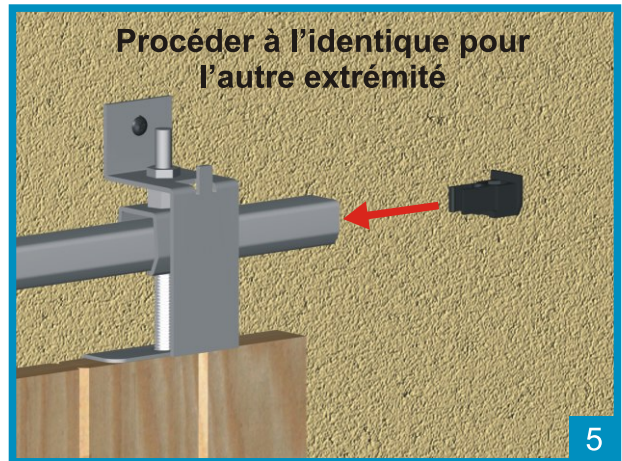
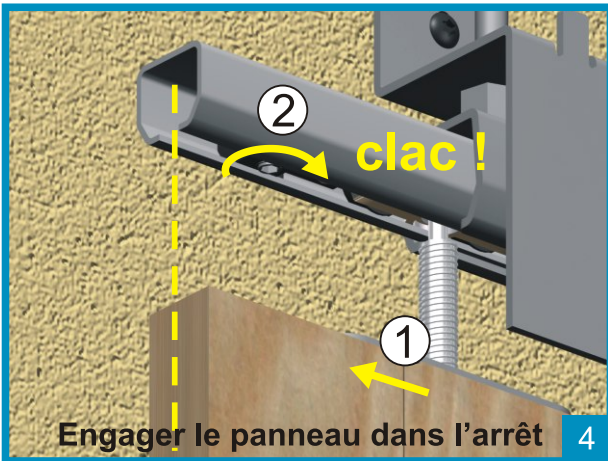
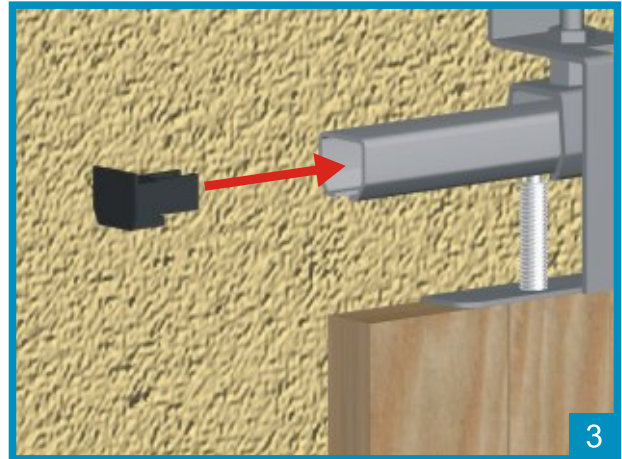
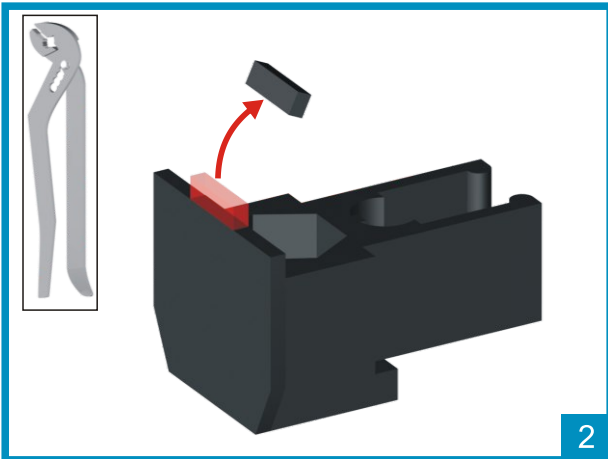
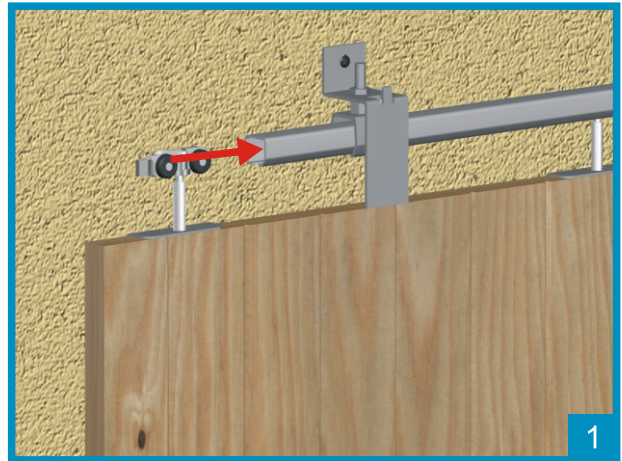
### Configuration pour 4 vantaux



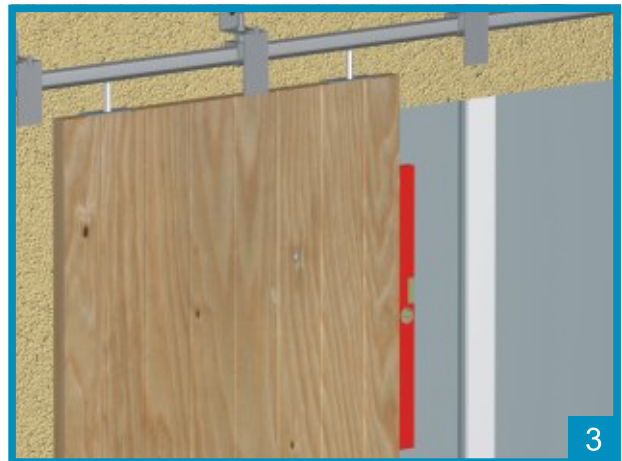
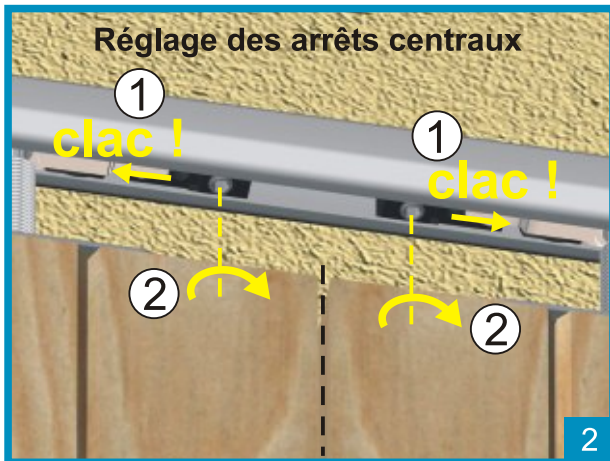
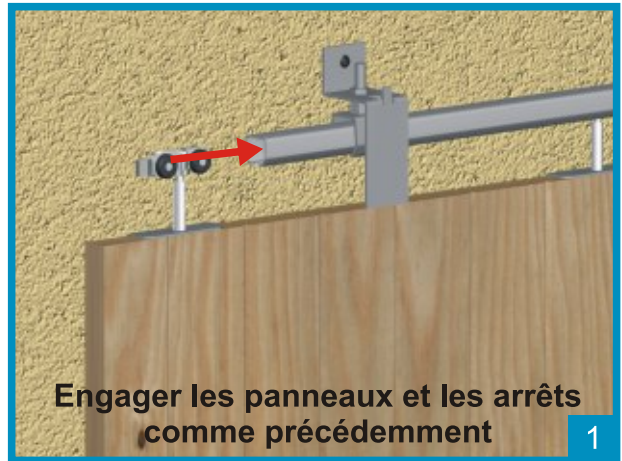


# Mise en place des panneaux

Volets 1 vantail ou  
2 vantaux repliables

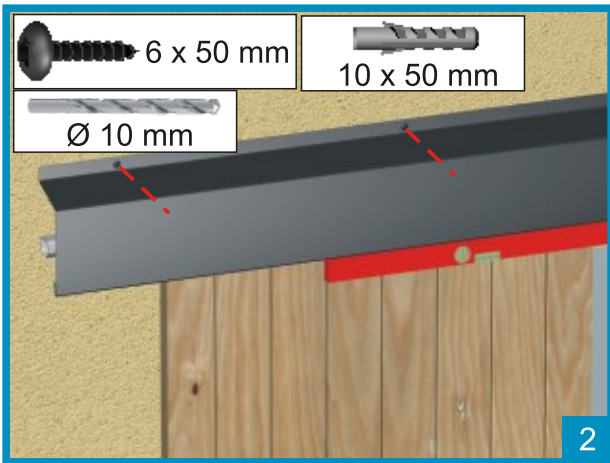
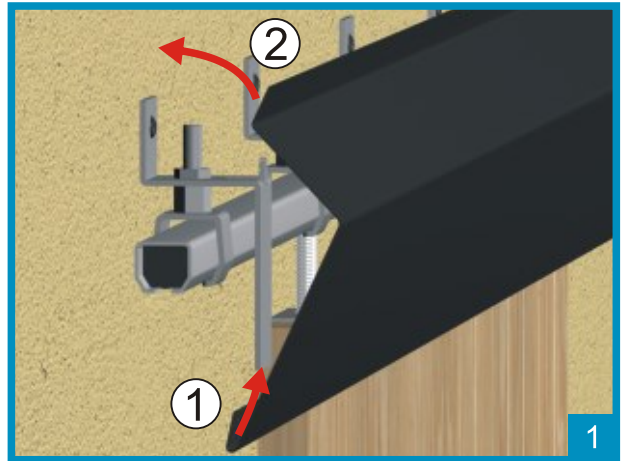
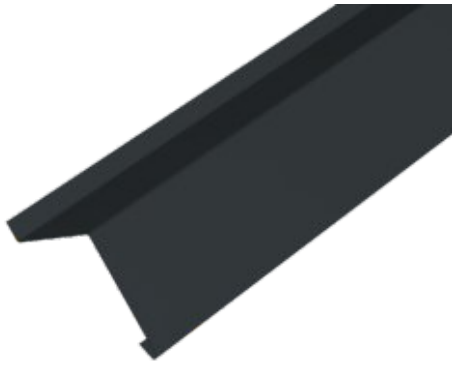


# Volets 2, 3 ou 4 vantaux

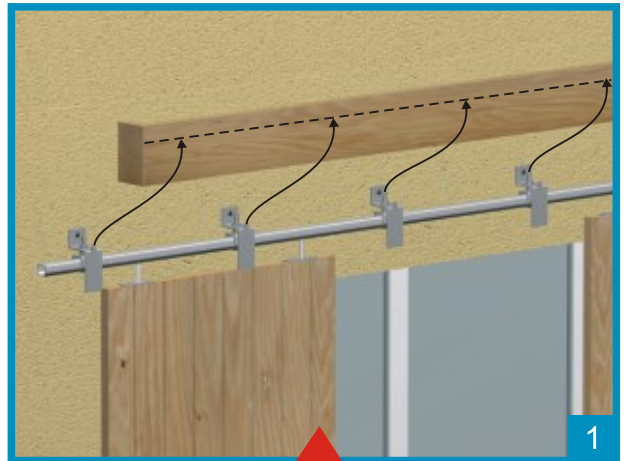


# Pose du bandeau

Bandeau acier

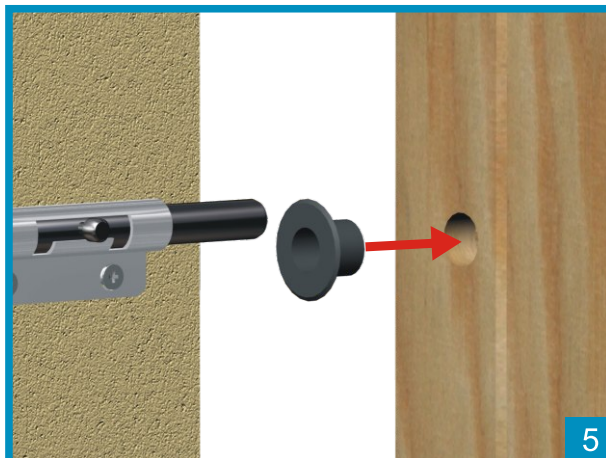
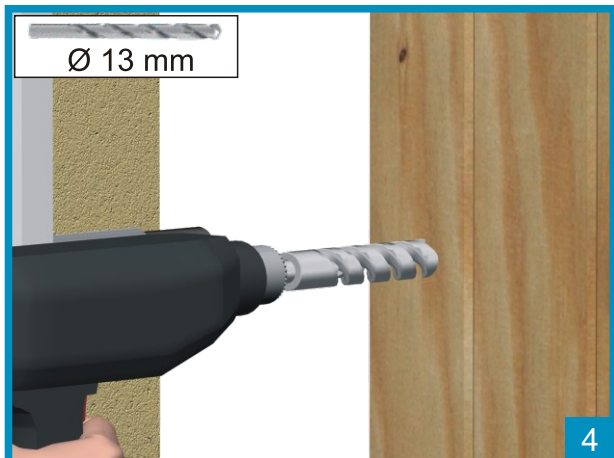
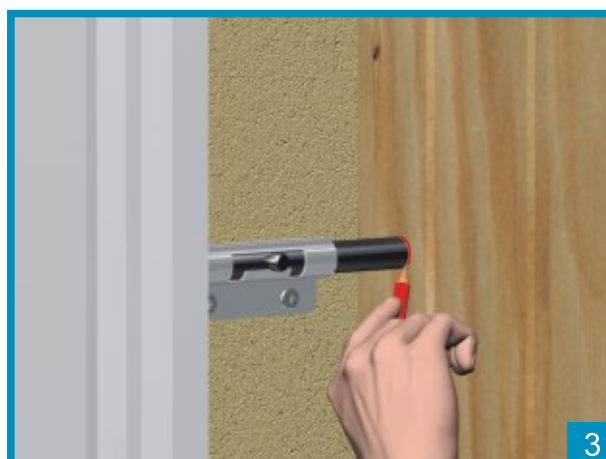
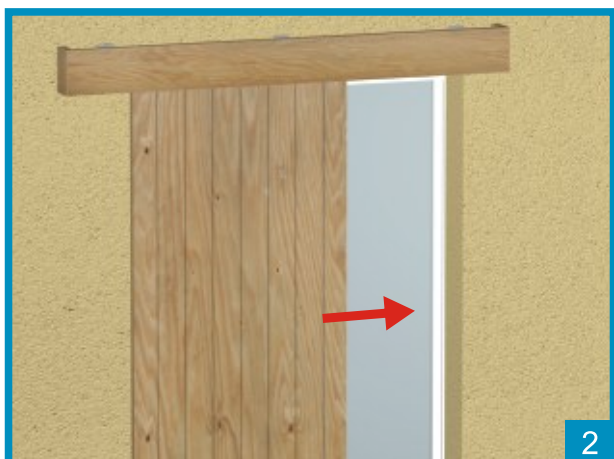
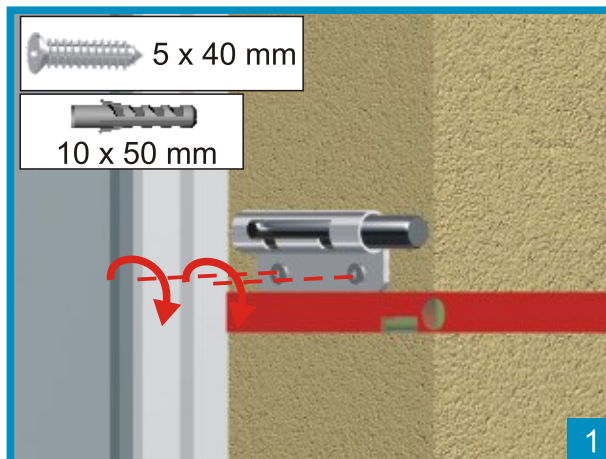


Bandeau bois



# Pose de la condamnation

Volets 1, 2 ou 3 vantaux repliables



Volets 4 vantaux

