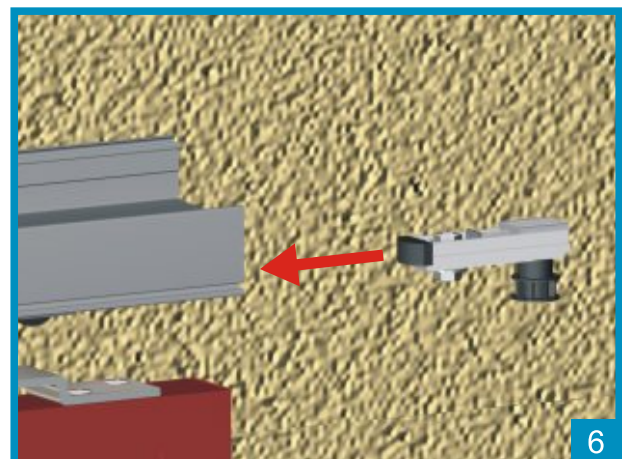
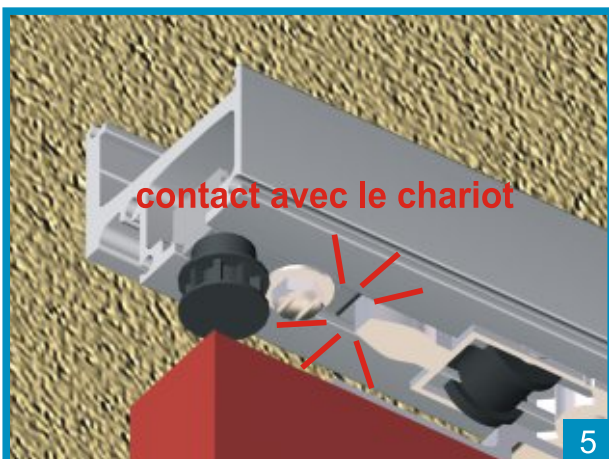
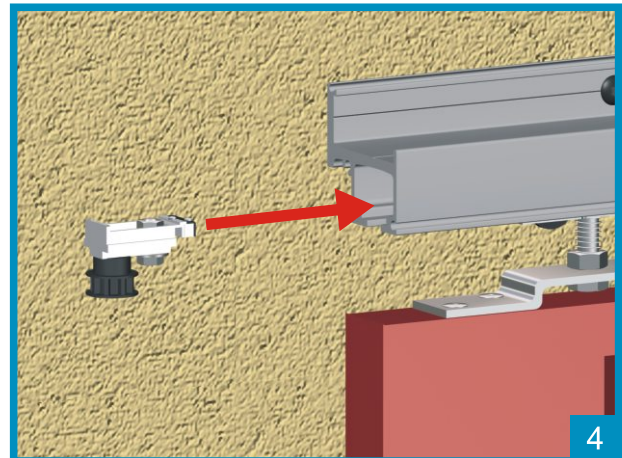
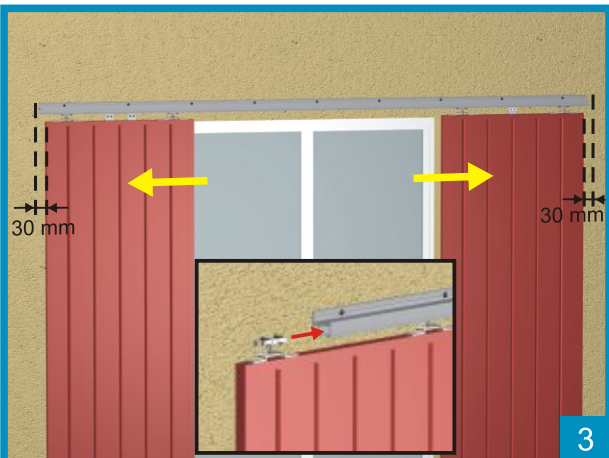
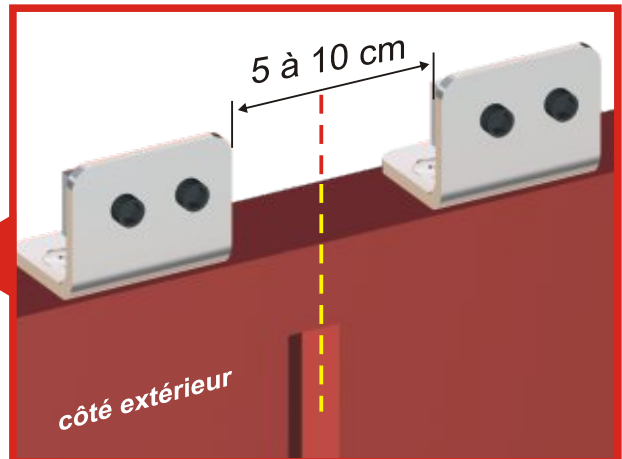
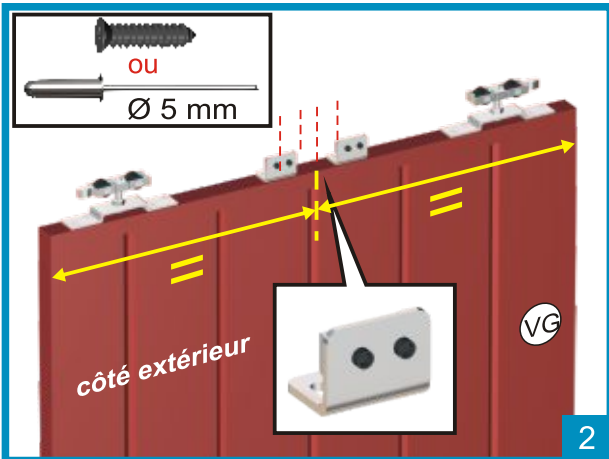
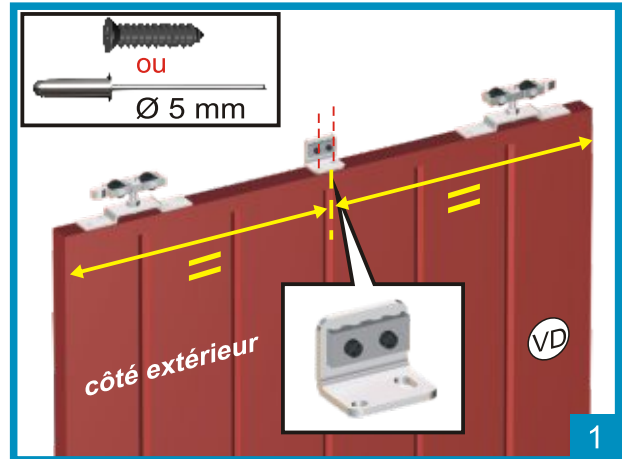
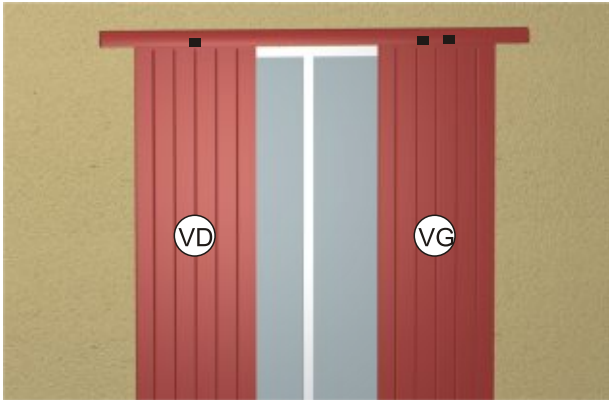
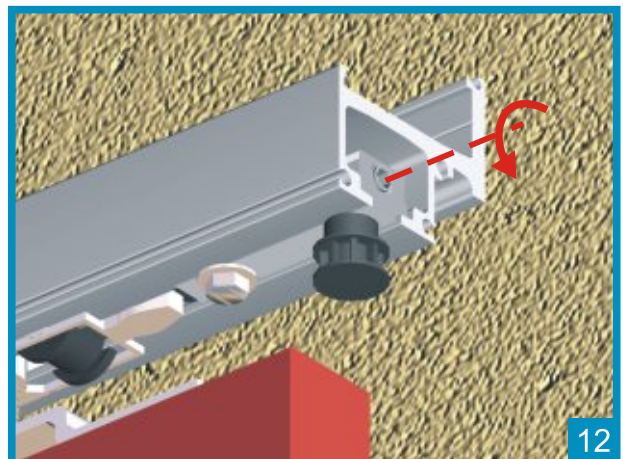
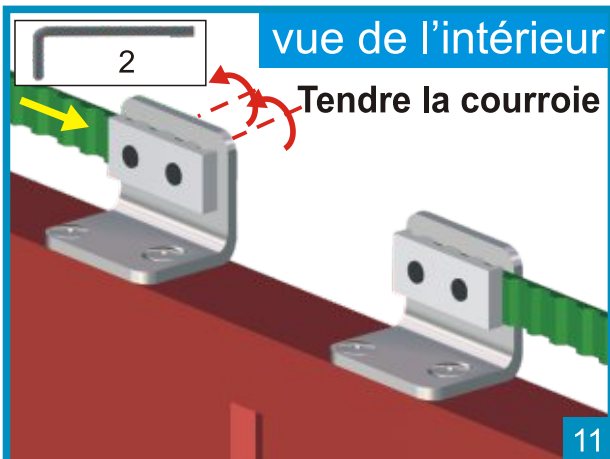
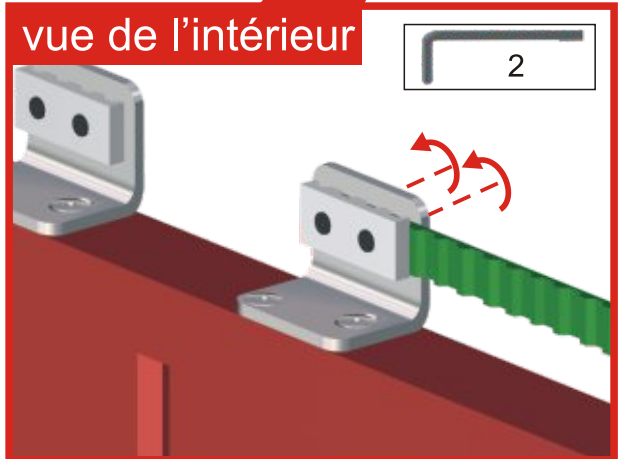
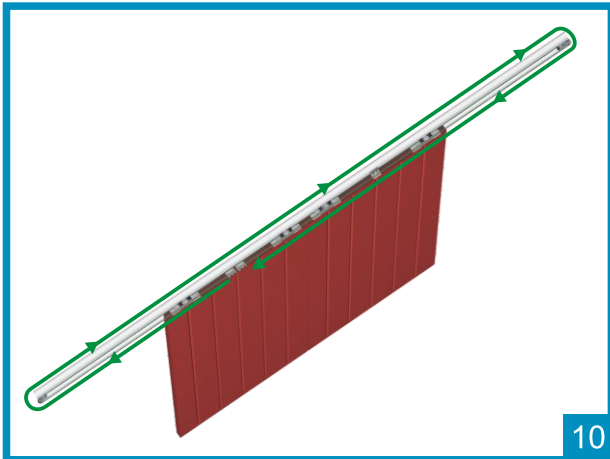
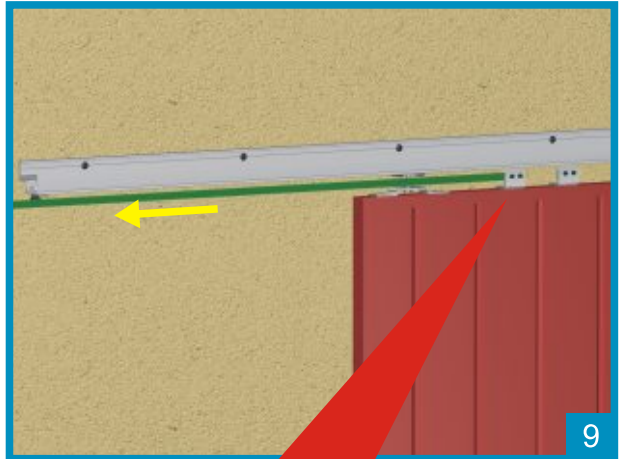
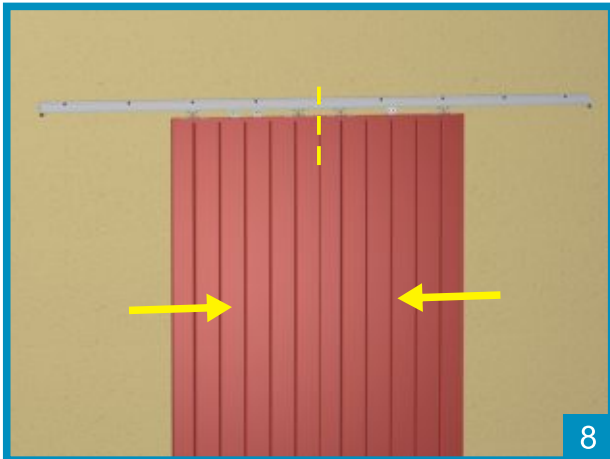
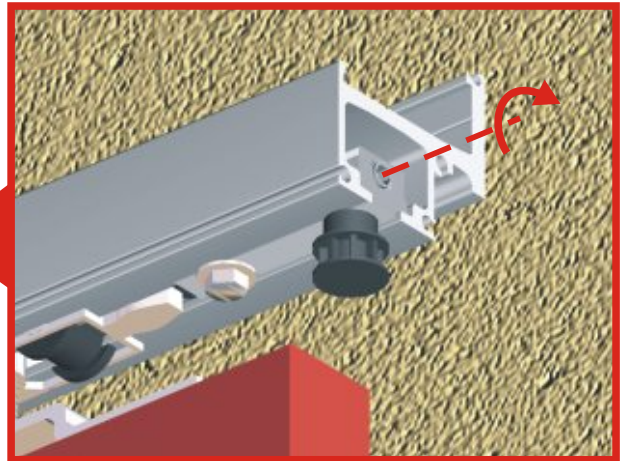
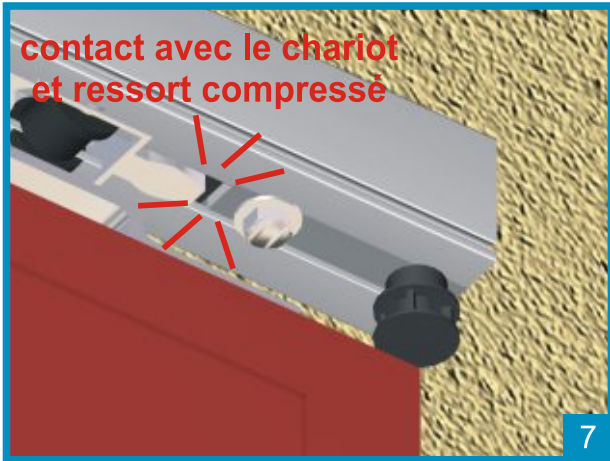


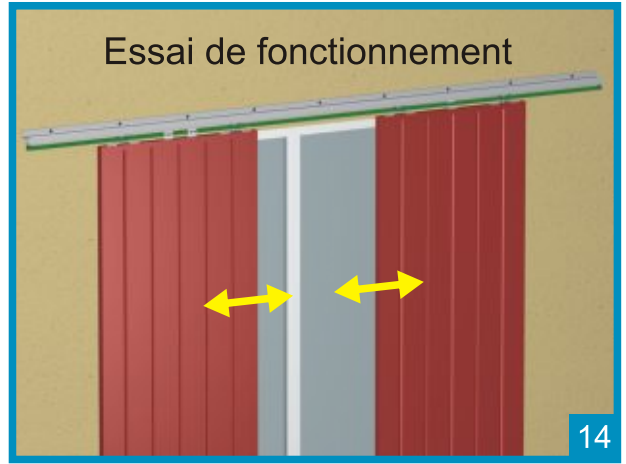
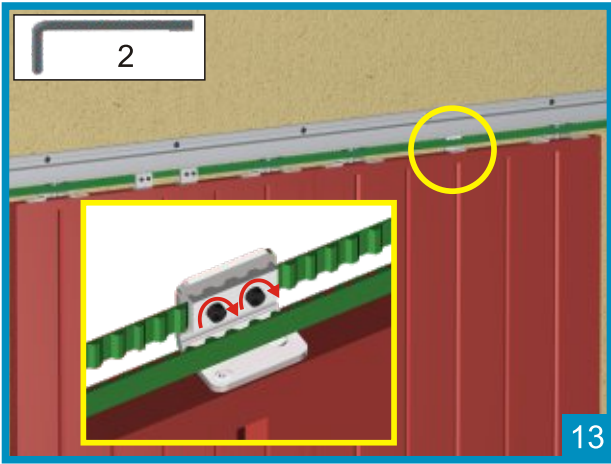
Option : synchronisation des volets coulissants

Notice 20

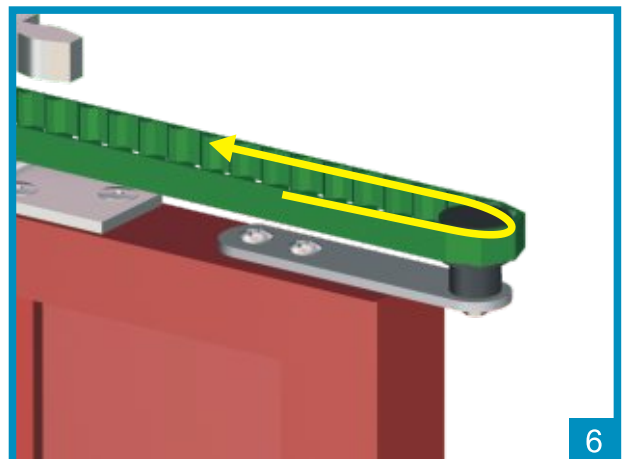
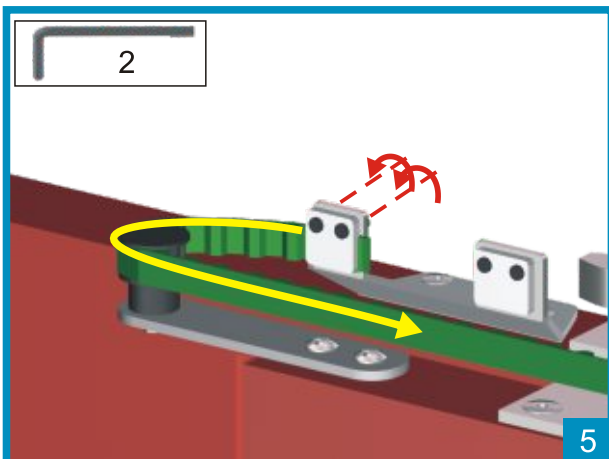
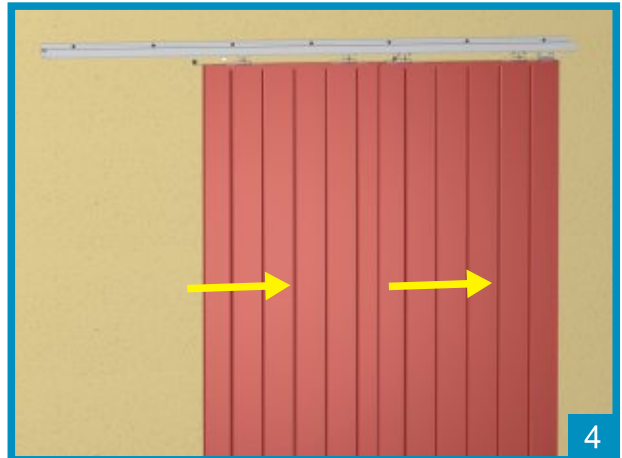
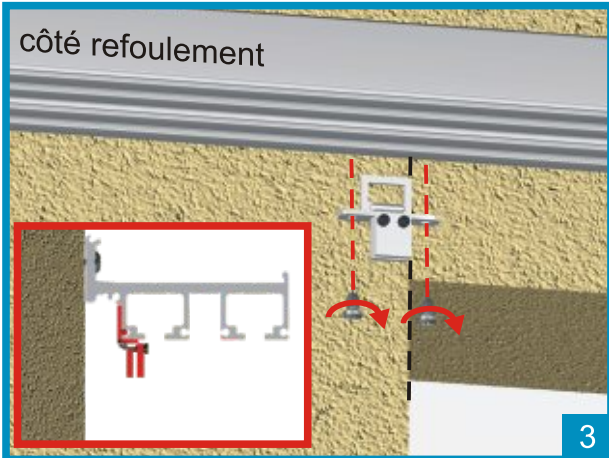
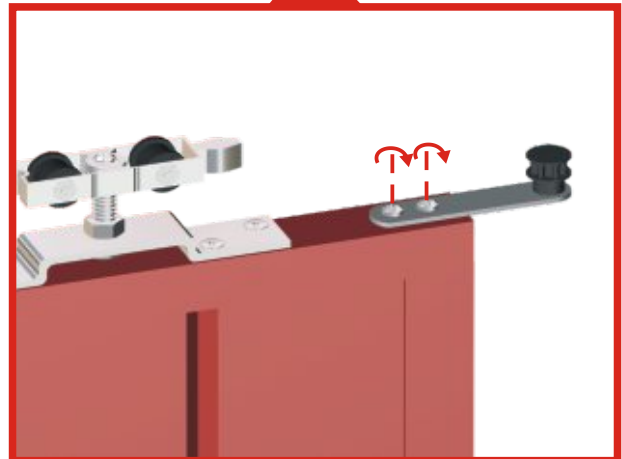
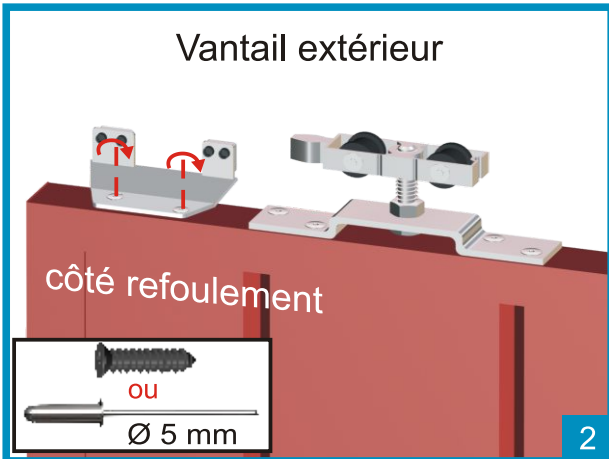
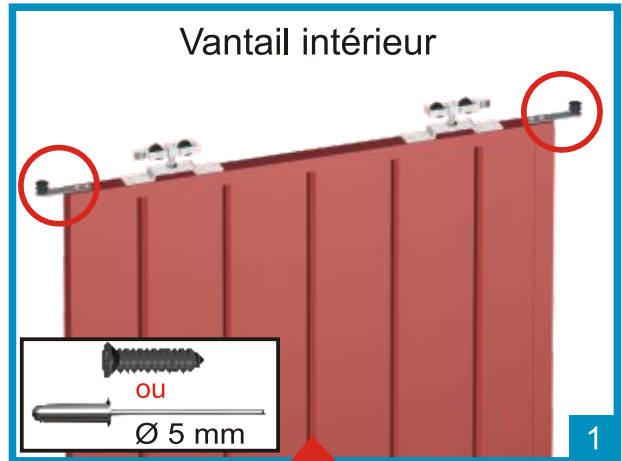
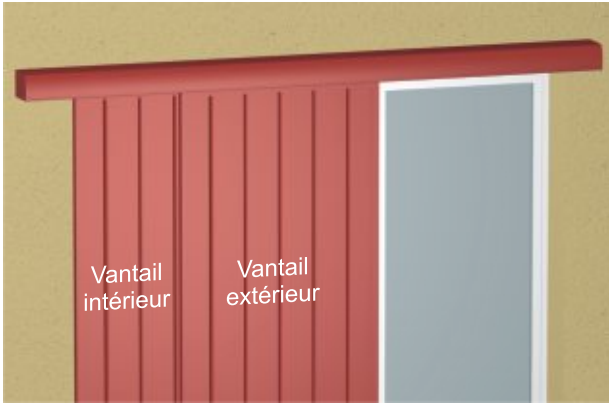
Volets 2 vantaux

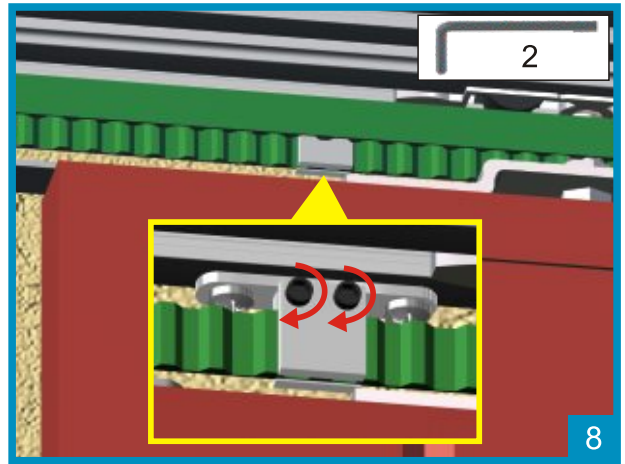
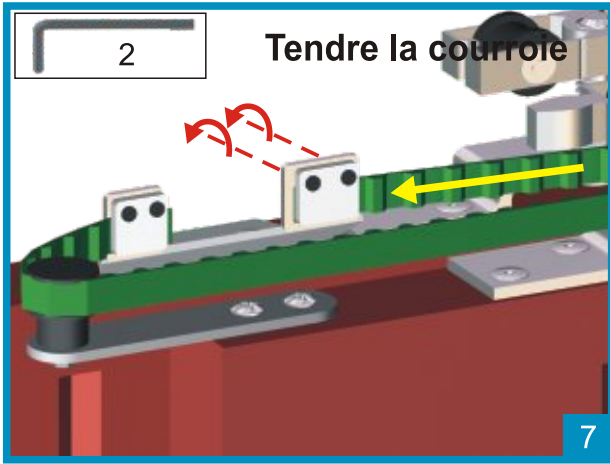






Volets 2 vantaux repliables

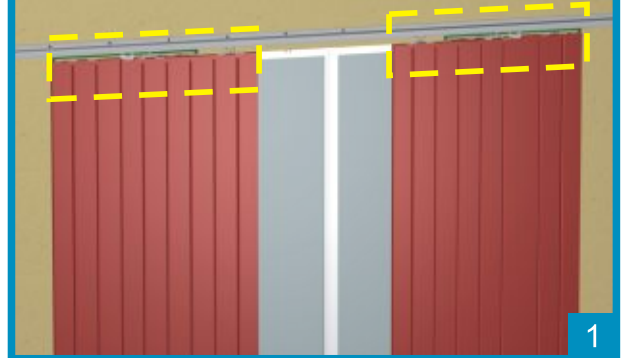




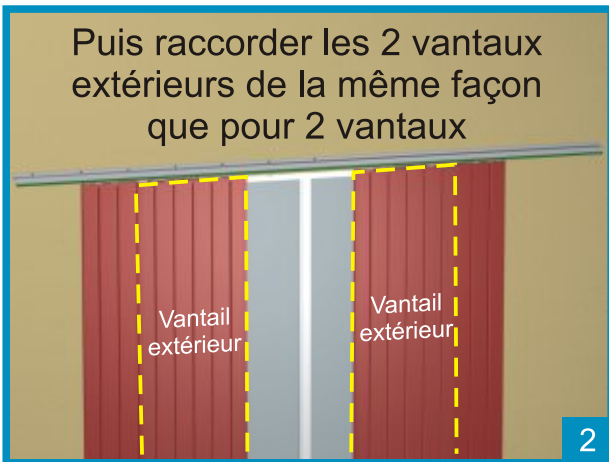
Volets 4 vantaux



Procéder à l'identique des 2 vantaux repliables pour les 2 côtés



Puis raccorder les 2 vantaux extérieurs de la même façon que pour 2 vantaux



Essai de fonctionnement

